



ประกาศมหาวิทยาลัยวลัยลักษณ์

เรื่อง ประกวดราคาซื้อระบบปฏิบัติการ จำนวน ๒ รายการ (ระบบปฏิบัติการภูมิสถาปัตยกรรม จำนวน ๑ ระบบ และระบบปฏิบัติการออกแบบภายใน จำนวน ๑ ระบบ) ด้วยวิธีประกวดราคาอิเล็กทรอนิกส์ (e-bidding)

มหาวิทยาลัยวลัยลักษณ์ มีความประสงค์จะประกวดราคาซื้อระบบปฏิบัติการ จำนวน ๒ รายการ (ระบบปฏิบัติการภูมิสถาปัตยกรรม จำนวน ๑ ระบบและระบบปฏิบัติการออกแบบภายใน จำนวน ๑ ระบบ) ด้วยวิธีประกวดราคาอิเล็กทรอนิกส์ (e-bidding) ราคาของงานซื้อในการประกวดราคาครั้งนี้ เป็นเงินทั้งสิ้น ๒,๐๐๘,๐๐๐.๐๐ บาท (สองล้านแปดพันบาทถ้วน) ตามรายการ ดังนี้

ชุดสำเร็จรูปสำหรับการ	จำนวน	๒	ระบบ
ออกแบบ(๔๔.๑๑.๑๘.๑๒)			

ผู้ยื่นข้อเสนอจะต้องมีคุณสมบัติ ดังต่อไปนี้

๑. มีความสามารถตามกฎหมาย
๒. ไม่เป็นบุคคลล้มละลาย
๓. ไม่อยู่ระหว่างเลิกกิจการ
๔. ไม่เป็นบุคคลซึ่งอยู่ระหว่างถูกระงับการยื่นข้อเสนอหรือทำสัญญากับหน่วยงานของรัฐไว้ชั่วคราว เนื่องจากเป็นผู้ที่ไม่ผ่านเกณฑ์การประเมินผลการปฏิบัติงานของผู้ประกอบการตามระเบียบที่รัฐมนตรีว่าการกระทรวงการคลังกำหนดตามที่ประกาศเผยแพร่ในระบบเครือข่ายสารสนเทศของกรมบัญชีกลาง
๕. ไม่เป็นบุคคลซึ่งถูกระงับชื่อไว้ในบัญชีรายชื่อผู้ทำงานและได้แจ้งเวียนชื่อให้เป็นผู้ทำงานของหน่วยงานของรัฐในระบบเครือข่ายสารสนเทศของกรมบัญชีกลาง ซึ่งรวมถึงนิติบุคคลที่ผู้ทำงานเป็นหุ้นส่วนผู้จัดการ กรรมการผู้จัดการ ผู้บริหาร ผู้มีอำนาจในการดำเนินงานในกิจการของนิติบุคคลนั้นด้วย
๖. มีคุณสมบัติและไม่มีลักษณะต้องห้ามตามที่คณะกรรมการนโยบายการจัดซื้อจัดจ้างและการบริหารพัสดุภาครัฐกำหนดในราชกิจจานุเบกษา
๗. เป็นบุคคลธรรมดาหรือนิติบุคคล ผู้มีอาชีพขายพัสดุที่ประกวดราคาซื้อด้วยวิธีประกวดราคาอิเล็กทรอนิกส์ดังกล่าว
๘. ไม่เป็นผู้มีผลประโยชน์ร่วมกันกับผู้ยื่นข้อเสนอรายอื่นที่เข้ายื่นข้อเสนอให้แก่มหาวิทยาลัยวลัยลักษณ์ ณ วันประกาศประกวดราคาอิเล็กทรอนิกส์ หรือไม่เป็นผู้กระทำการอันเป็นการขัดขวางการแข่งขันอย่างเป็นธรรมในการประกวดราคาอิเล็กทรอนิกส์ครั้งนี้
๙. ไม่เป็นผู้ได้รับเอกสิทธิ์หรือความคุ้มกัน ซึ่งอาจปฏิเสธไม่ยอมขึ้นศาลไทย เว้นแต่รัฐบาลของผู้ยื่นข้อเสนอได้มีคำสั่งให้สละเอกสิทธิ์ความคุ้มกันเช่นนั้น
๑๐. ผู้ยื่นข้อเสนอต้องลงทะเบียนในระบบจัดซื้อจัดจ้างภาครัฐด้วยอิเล็กทรอนิกส์ (Electronic

Government Procurement : e - GP) ของกรมบัญชีกลาง

๑๑. ผู้ยื่นข้อเสนอซึ่งได้รับคัดเลือกเป็นคู่สัญญาต้องลงทะเบียนในระบบจัดซื้อจัดจ้างภาครัฐด้วยอิเล็กทรอนิกส์ (Electronic Government Procurement : e - GP) ของกรมบัญชีกลาง ตามที่คณะกรรมการ ป.ป.ช. กำหนด

๑๒. ผู้ยื่นข้อเสนอต้องไม่อยู่ในฐานะเป็นผู้ไม่แสดงบัญชีรายรับรายจ่ายหรือแสดงบัญชีรายรับรายจ่ายไม่ถูกต้องครบถ้วนในสาระสำคัญ ตามที่คณะกรรมการ ป.ป.ช. กำหนด

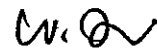
๑๓. ผู้ยื่นข้อเสนอซึ่งได้รับคัดเลือกเป็นคู่สัญญาต้องรับและจ่ายเงินผ่านบัญชีธนาคาร เว้นแต่การจ่ายเงินแต่ละครั้งซึ่งมีมูลค่าไม่เกินสามหมื่นบาทคู่สัญญาอาจจ่ายเป็นเงินสดก็ได้ ตามที่คณะกรรมการ ป.ป.ช. กำหนด

ผู้ยื่นข้อเสนอต้องยื่นข้อเสนอและเสนอราคาทางระบบจัดซื้อจัดจ้างภาครัฐด้วยอิเล็กทรอนิกส์ ในวันที่ ระหว่างเวลา น. ถึง น.

ผู้สนใจสามารถขอซื้อเอกสารประกวดราคาด้วยอิเล็กทรอนิกส์ ในราคาชุดละ ๑,๐๐๐.๐๐ บาท ผ่านทางระบบจัดซื้อจัดจ้างภาครัฐด้วยอิเล็กทรอนิกส์และชำระเงินผ่านทางธนาคาร ตั้งแต่วันที่ ถึงวันที่ โดยดาวน์โหลดเอกสารผ่านทางระบบจัดซื้อจัดจ้างภาครัฐด้วยอิเล็กทรอนิกส์ ได้ภายหลังจากชำระเงินเป็นที่เรียบร้อยแล้วจนถึงก่อนวันเสนอราคา

ผู้สนใจสามารถดูรายละเอียดได้ที่เว็บไซต์ <http://dps.wu.ac.th> หรือ www.gprocurement.go.th หรือ www.gprocurement.go.th หรือสอบถามทางโทรศัพท์หมายเลข ๐-๗๕๖๗-๓๗๓๙๒ ในวันและเวลาราชการ

ประกาศ ณ วันที่ ๒๗ ธันวาคม พ.ศ. ๒๕๖๐



(ผู้ช่วยศาสตราจารย์ดร.สุวิทย์ วุฒิสุทธิเมชาวี)

รองอธิการบดีฝ่ายบริหาร

ปฏิบัติหน้าที่แทน

อธิการบดีมหาวิทยาลัยวลัยลักษณ์

หมายเหตุ ผู้ประกอบการสามารถจัดเตรียมเอกสารประกอบการเสนอราคา (เอกสารส่วนที่ ๑ และเอกสารส่วนที่ ๒) ในระบบ e-GP ได้ตั้งแต่วันที่ ซื้อเอกสารจนถึงวันเสนอราคา

เอกสารประกวดราคาซื้อด้วยวิธีประกวดราคาอิเล็กทรอนิกส์ (e-bidding)

เลขที่

การซื้อระบบปฏิบัติการ จำนวน ๒ รายการ (ระบบปฏิบัติการภูมิสถาปัตยกรรม จำนวน ๑ ระบบและระบบปฏิบัติการ
การออกแบบภายใน จำนวน ๑ ระบบ)
ตามประกาศ มหาวิทยาลัยวลัยลักษณ์
ลงวันที่ ๒๗ ธันวาคม ๒๕๖๐

มหาวิทยาลัยวลัยลักษณ์ ซึ่งต่อไปเรียกว่า "มหาวิทยาลัยวลัยลักษณ์" มีความประสงค์จะประกวดราคา
ซื้อด้วยวิธีประกวดราคาอิเล็กทรอนิกส์ ตามรายการ ดังนี้

ชุดสำเร็จรูปสำหรับการ	จำนวน	๒	ระบบ
ออกแบบ(๔๔.๑๑.๑๘.๑๒)			

พัสดุที่จะซื้อจะต้องเป็นของแท้ ของใหม่ ไม่เคยใช้งานมาก่อน ไม่เป็นของเก่าเก็บ อยู่ในสภาพที่จะใช้งานได้ทันทีและมี
คุณลักษณะเฉพาะตรงตามที่กำหนดไว้ในเอกสารประกวดราคาซื้อด้วยวิธีประกวดราคาอิเล็กทรอนิกส์ฉบับนี้ โดยมีข้อ
แนะนำและข้อกำหนด ดังต่อไปนี้

๑. เอกสารแนบท้ายเอกสารประกวดราคาอิเล็กทรอนิกส์

- ๑.๑ รายละเอียดคุณลักษณะเฉพาะ
- ๑.๒ แบบใบเสนอราคาที่กำหนดไว้ในระบบการจัดซื้อจัดจ้างภาครัฐด้วยอิเล็กทรอนิกส์
- ๑.๓ สัญญาซื้อขายทั่วไป
- ๑.๔ แบบหนังสือค้ำประกัน
 - (๑) หลักประกันสัญญา
- ๑.๕ บทนิยาม
 - (๑) ผู้มีผลประโยชน์ร่วมกัน
 - (๒) การขัดขวางการแข่งขันอย่างเป็นธรรม
- ๑.๖ แบบบัญชีเอกสารที่กำหนดไว้ในระบบจัดซื้อจัดจ้างภาครัฐด้วยอิเล็กทรอนิกส์
 - (๑) บัญชีเอกสารส่วนที่ ๑
 - (๒) บัญชีเอกสารส่วนที่ ๒

๒. คุณสมบัติของผู้ยื่นข้อเสนอ

- ๒.๑ มีความสามารถตามกฎหมาย
- ๒.๒ ไม่เป็นบุคคลล้มละลาย
- ๒.๓ ไม่อยู่ระหว่างเลิกกิจการ
- ๒.๔ ไม่เป็นบุคคลซึ่งอยู่ระหว่างถูกระงับการยื่นข้อเสนอหรือทำสัญญากับหน่วยงานของรัฐไว้ชั่วคราว เนื่องจากเป็นผู้ที่ไม่ผ่านเกณฑ์การประเมินผลการปฏิบัติงานของผู้ประกอบการตามระเบียบที่รัฐมนตรีว่าการกระทรวงการคลังกำหนดตามที่ประกาศเผยแพร่ในระบบเครือข่ายสารสนเทศของกรมบัญชีกลาง
- ๒.๕ ไม่เป็นบุคคลซึ่งถูกระงับชื่อไว้ในบัญชีรายชื่อผู้ทำงานและได้แจ้งเวียนชื่อให้เป็นผู้ทำงาน

ของหน่วยงานของรัฐในระบบเครือข่ายสารสนเทศของกรมบัญชีกลาง ซึ่งรวมถึงนิติบุคคลที่ผู้ทำงานเป็นหุ้นส่วนผู้จัดการ กรรมการผู้จัดการ ผู้บริหาร ผู้มีอำนาจในการดำเนินงานในกิจการของนิติบุคคลนั้นด้วย

๒.๖ มีคุณสมบัติและไม่มีลักษณะต้องห้ามตามที่คณะกรรมการนโยบายการจัดซื้อจัดจ้างและการบริหารพัสดุภาครัฐกำหนดในราชกิจจานุเบกษา

๒.๗ เป็นนิติบุคคลผู้มีอาชีพขายพัสดุที่ประกวดราคาอิเล็กทรอนิกส์ดังกล่าว

๒.๘ ไม่เป็นผู้มีผลประโยชน์ร่วมกันกับผู้ยื่นข้อเสนอรายอื่นที่เข้ายื่นข้อเสนอให้แก่มหาวิทยาลัยวลัยลักษณ์ ณ วันประกาศประกวดราคาอิเล็กทรอนิกส์ หรือไม่เป็นผู้กระทำการอันเป็นการขัดขวางการแข่งขันอย่างเป็นธรรมในการประกวดราคาอิเล็กทรอนิกส์ครั้งนี้

๒.๙ ไม่เป็นผู้ได้รับเอกสิทธิ์หรือความคุ้มกัน ซึ่งอาจปฏิเสธไม่ยอมขึ้นศาลไทย เว้นแต่รัฐบาลของผู้ยื่นข้อเสนอได้มีคำสั่งให้สละเอกสิทธิ์และความคุ้มกันเช่นนั้น

๒.๑๐ ผู้ยื่นข้อเสนอต้องลงทะเบียนในระบบจัดซื้อจัดจ้างภาครัฐด้วยอิเล็กทรอนิกส์ (Electronic Government Procurement: e - GP) ของกรมบัญชีกลาง

๒.๑๑ ผู้ยื่นข้อเสนอซึ่งได้รับคัดเลือกเป็นคู่สัญญาต้องลงทะเบียนในระบบจัดซื้อจัดจ้างภาครัฐด้วยอิเล็กทรอนิกส์ (Electronic Government Procurement : e - GP) ของกรมบัญชีกลาง ตามที่คณะกรรมการ ป.ป.ช. กำหนด

๒.๑๒ ผู้ยื่นข้อเสนอต้องไม่อยู่ในฐานะเป็นผู้ไม่แสดงบัญชีรายรับรายจ่าย หรือแสดงบัญชีรายรับรายจ่ายไม่ถูกต้องครบถ้วนในสาระสำคัญ ตามที่คณะกรรมการ ป.ป.ช. กำหนด

๒.๑๓ ผู้ยื่นข้อเสนอซึ่งได้รับคัดเลือกเป็นคู่สัญญาต้องรับและจ่ายเงินผ่านบัญชีธนาคาร เว้นแต่การจ่ายเงินแต่ละครั้งซึ่งมีมูลค่าไม่เกินสามหมื่นบาทคู่สัญญาอาจจ่ายเป็นเงินสดก็ได้ ตามที่คณะกรรมการ ป.ป.ช. กำหนด

๓. หลักฐานการยื่นข้อเสนอ

ผู้ยื่นข้อเสนอจะต้องเสนอเอกสารหลักฐานยื่นมาพร้อมกับการเสนอราคาทางระบบจัดซื้อจัดจ้างภาครัฐด้วยอิเล็กทรอนิกส์ โดยแยกเป็น ๒ ส่วน คือ

๓.๑ ส่วนที่ ๑ อย่างน้อยต้องมีเอกสารดังต่อไปนี้

(๑) ในกรณีผู้ยื่นข้อเสนอเป็นนิติบุคคล

(ก) ท่างหุ้นส่วนสามัญหรือห้างหุ้นส่วนจำกัด ให้ยื่นสำเนาหนังสือรับรองการจดทะเบียนนิติบุคคล บัญชีรายชื่อหุ้นส่วนผู้จัดการ ผู้มีอำนาจควบคุม (ถ้ามี) พร้อมทั้งรับรองสำเนาถูกต้อง

(ข) บริษัทจำกัดหรือบริษัทมหาชนจำกัด ให้ยื่นสำเนาหนังสือรับรองการจดทะเบียนนิติบุคคล หนังสือบริคณห์สนธิ บัญชีรายชื่อกรรมการผู้จัดการ ผู้มีอำนาจควบคุม (ถ้ามี) และบัญชีผู้ถือหุ้นรายใหญ่ (ถ้ามี) พร้อมทั้งรับรองสำเนาถูกต้อง

(๒) ในกรณีผู้ยื่นข้อเสนอเป็นบุคคลธรรมดาหรือคณะบุคคลที่มีใช้นิติบุคคล ให้ยื่นสำเนาบัตรประจำตัวประชาชนของผู้นั้น สำเนาข้อตกลงที่แสดงถึงการเข้าเป็นหุ้นส่วน (ถ้ามี) สำเนาบัตรประจำตัวประชาชนของผู้เป็นหุ้นส่วน หรือสำเนาหนังสือเดินทางของผู้เป็นหุ้นส่วนที่ได้ถือสัญชาติไทย พร้อมทั้งรับรองสำเนาถูกต้อง

(๓) ในกรณีผู้ยื่นข้อเสนอเป็นผู้ยื่นข้อเสนอร่วมกันในฐานะเป็นผู้ร่วมค้า ให้ยื่นสำเนาสัญญาของการเข้าร่วมค้า และเอกสารตามที่ระบุไว้ใน (๑) หรือ (๒) ของผู้ร่วมค้า แล้วแต่กรณี

(๔) เอกสารเพิ่มเติมอื่นๆ

(๔.๑) สำเนาใบทะเบียนพาณิชย์ สำเนาใบทะเบียนภาษีมูลค่าเพิ่ม

(๕) บัญชีเอกสารส่วนที่ ๑ ทั้งหมดที่ได้ยื่นพร้อมกับการเสนอราคาทางระบบจัดซื้อจัด

จ้างภาครัฐด้วยอิเล็กทรอนิกส์ ตามแบบในข้อ ๑.๖ (๑) โดยไม่ต้องแนบในรูปแบบ PDF File (Portable Document Format)

ทั้งนี้ เมื่อผู้ยื่นข้อเสนอดำเนินการแนบไฟล์เอกสารตามบัญชีเอกสารส่วนที่ ๑ ครบถ้วน ถูกต้องแล้ว ระบบจัดซื้อจัดจ้างภาครัฐด้วยอิเล็กทรอนิกส์จะสร้างบัญชีเอกสารส่วนที่ ๑ ตามแบบในข้อ ๑.๖ (๑) ให้โดยผู้ยื่นข้อเสนอไม่ต้องแนบบัญชีเอกสารส่วนที่ ๑ ดังกล่าวในรูปแบบ PDF File (Portable Document Format)

๓.๒ ส่วนที่ ๒ อย่างน้อยต้องมีเอกสารดังต่อไปนี้

(๑) ในกรณีที่ผู้ยื่นข้อเสนอมอบอำนาจให้บุคคลอื่นกระทำการแทนให้แนบหนังสือมอบอำนาจซึ่งติดอากรแสตมป์ตามกฎหมาย โดยมีหลักฐานแสดงตัวตนของผู้มอบอำนาจและผู้รับมอบอำนาจ ทั้งนี้หากผู้รับมอบอำนาจเป็นบุคคลธรรมดาต้องเป็นผู้ที่บรรลุนิติภาวะตามกฎหมายแล้วเท่านั้น

(๒) แคตตาล็อกและ/หรือแบบรูปรายการละเอียดคุณลักษณะเฉพาะ ตามข้อ ๔.๔

(๓) เอกสารเพิ่มเติมอื่นๆ

(๓.๑) หนังสือแต่งตั้งตัวแทนจำหน่ายจากบริษัทผู้ผลิตและหรือผู้ที่ได้รับการแต่งตั้งจากตัวแทนจำหน่าย (ถ้ามี)

(๔) บัญชีเอกสารส่วนที่ ๒ ทั้งหมดที่ได้ยื่นพร้อมกับการเสนอราคาทางระบบจัดซื้อจัดจ้างภาครัฐด้วยอิเล็กทรอนิกส์ ตามแบบในข้อ ๑.๖ (๒) โดยไม่ต้องแนบในรูปแบบ PDF File (Portable Document Format)

ทั้งนี้ เมื่อผู้ยื่นข้อเสนอดำเนินการแนบไฟล์เอกสารตามบัญชีเอกสารส่วนที่ ๒ ครบถ้วน ถูกต้องแล้ว ระบบจัดซื้อจัดจ้างภาครัฐด้วยอิเล็กทรอนิกส์จะสร้างบัญชีเอกสารส่วนที่ ๒ ตามแบบในข้อ ๑.๖ (๒) ให้โดยผู้ยื่นข้อเสนอไม่ต้องแนบบัญชีเอกสารส่วนที่ ๒ ดังกล่าวในรูปแบบ PDF File (Portable Document Format)

๔. การเสนอราคา

๔.๑ ผู้ยื่นข้อเสนอต้องยื่นข้อเสนอและเสนอราคาทางระบบจัดซื้อจัดจ้างภาครัฐด้วยอิเล็กทรอนิกส์ตามที่กำหนดไว้ในเอกสารประกวดราคาอิเล็กทรอนิกส์นี้ โดยไม่มีเงื่อนไขใดๆ ทั้งสิ้น และจะต้องกรอกข้อความให้ถูกต้องครบถ้วน พร้อมทั้งหลักฐานแสดงตัวตนและทำการยืนยันตัวตนของผู้ยื่นข้อเสนอโดยไม่ต้องแนบบใบเสนอราคาในรูปแบบ PDF File (Portable Document Format)

๔.๒ ในการเสนอราคาให้เสนอราคาเป็นเงินบาท และเสนอราคาได้เพียงครั้งเดียวและราคาเดียวโดยเสนอราคารวม และหรือราคาต่อหน่วย และหรือต่อรายการ ตามเงื่อนไขที่ระบุไว้ท้ายใบเสนอราคาให้ถูกต้อง ทั้งนี้ ราคารวมที่เสนอจะต้องตรงกันทั้งตัวเลขและตัวหนังสือ ถ้าตัวเลขและตัวหนังสือไม่ตรงกัน ให้ถือตัวหนังสือเป็นสำคัญ โดยคิดราคารวมทั้งสิ้นซึ่งรวมค่าภาษีมูลค่าเพิ่ม ภาษีอากรอื่น ค่าขนส่ง ค่าจดทะเบียน และค่าใช้จ่ายอื่นๆ ทั้งปวงไว้แล้ว จนกระทั่งส่งมอบพัสดุให้ ณ มหาวิทยาลัยวลัยลักษณ์ (มวล.) นครศรีธรรมราช

ราคาที่เสนอจะต้องเสนอกำหนดยื่นราคาไม่น้อยกว่า ๙๐ วัน ตั้งแต่วันเสนอราคาโดยภายในกำหนดยื่นราคา ผู้ยื่นข้อเสนอต้องรับผิดชอบราคาที่ตนได้เสนอไว้ และจะถอนการเสนอราคามีได้

๔.๓ ผู้ยื่นข้อเสนอจะต้องเสนอกำหนดเวลาส่งมอบพัสดุไม่เกิน ๙๐ วัน นับถัดจากวันลงนามในสัญญาซื้อขาย หรือวันที่ได้รับหนังสือแจ้งจาก มหาวิทยาลัยวลัยลักษณ์ ให้ส่งมอบพัสดุ

๔.๔ ผู้ยื่นข้อเสนอจะต้องส่งแคตตาล็อก และหรือรายละเอียดคุณลักษณะเฉพาะของ ระบบปฏิบัติการ จำนวน ๒ รายการ (ระบบปฏิบัติการภูมิสถาปัตยกรรม จำนวน ๑ ระบบและระบบปฏิบัติการออกแบบภายใน จำนวน ๑ ระบบ) ไปพร้อมการเสนอราคาทางระบบจัดซื้อจัดจ้างภาครัฐด้วยอิเล็กทรอนิกส์ เพื่อประกอบการพิจารณา หลักฐานดังกล่าวนี้ มหาวิทยาลัยวลัยลักษณ์จะยึดไว้เป็นเอกสารของทางราชการ

๔.๕ ก่อนเสนอราคา ผู้ยื่นข้อเสนอควรตรวจสอบร่างสัญญา รายละเอียดคุณลักษณะเฉพาะ ฯลฯ ให้ถี่ถ้วนและเข้าใจเอกสารประกวดราคาอิเล็กทรอนิกส์ทั้งหมดเสียก่อนที่จะตกลงยื่นข้อเสนอตามเงื่อนไขในเอกสารประกวดราคาซื้ออิเล็กทรอนิกส์

๔.๖ ผู้ยื่นข้อเสนอจะต้องยื่นข้อเสนอและเสนอราคาทางระบบการจัดซื้อจัดจ้างภาครัฐด้วยอิเล็กทรอนิกส์ในวันที่ ระหว่างเวลา น. ถึง น. และเวลาในการเสนอราคาให้ถือตามเวลาของระบบการจัดซื้อจัดจ้างภาครัฐด้วยอิเล็กทรอนิกส์เป็นเกณฑ์

เมื่อพ้นกำหนดเวลายื่นข้อเสนอและเสนอราคาแล้ว จะไม่รับเอกสารการยื่นข้อเสนอและการเสนอราคาใดๆ โดยเด็ดขาด

๔.๗ ผู้ยื่นข้อเสนอต้องจัดทำเอกสารสำหรับการใช้ในการเสนอราคาในรูปแบบไฟล์เอกสารประเภท PDF File (Portable Document Format) โดยผู้ยื่นข้อเสนอต้องเป็นผู้รับผิดชอบตรวจสอบความครบถ้วนถูกต้อง และชัดเจนของเอกสาร PDF File ก่อนที่จะยืนยันการเสนอราคา แล้วจึงส่งข้อมูล (Upload) เพื่อเป็นการเสนอราคาให้แก่ มหาวิทยาลัยวลัยลักษณ์ ผ่านทางระบบจัดซื้อจัดจ้างภาครัฐด้วยอิเล็กทรอนิกส์

๔.๘ คณะกรรมการพิจารณาผลการประกวดราคาอิเล็กทรอนิกส์ จะดำเนินการตรวจสอบคุณสมบัติของผู้ยื่นข้อเสนอแต่ละรายว่า เป็นผู้ยื่นข้อเสนอที่มีผลประโยชน์ร่วมกันกับผู้ยื่นเสนอรายอื่น ตามข้อ ๑.๕ (๑) หรือไม่ หากปรากฏว่าผู้ยื่นเสนอรายใดเป็นผู้ยื่นข้อเสนอที่มีผลประโยชน์ร่วมกันกับผู้ยื่นเสนอรายอื่น คณะกรรมการฯ จะตัดรายชื่อผู้ยื่นข้อเสนอที่มีผลประโยชน์ร่วมกันนั้นออกจากการเป็นผู้ยื่นข้อเสนอ

หากปรากฏต่อคณะกรรมการพิจารณาผลการประกวดราคาอิเล็กทรอนิกส์ว่า ก่อนหรือในขณะที่มีการพิจารณาข้อเสนอ มีผู้ยื่นเสนอรายใดกระทำการอันเป็นการขัดขวางการแข่งขันอย่างเป็นธรรมตามข้อ ๑.๕ (๒) และคณะกรรมการฯ เชื่อว่ามีการกระทำการอันเป็นการขัดขวางการแข่งขันอย่างเป็นธรรม คณะกรรมการฯ จะตัดรายชื่อผู้ยื่นเสนอรายนั้นออกจากการเป็นผู้ยื่นข้อเสนอ และมหาวิทยาลัยวลัยลักษณ์ จะพิจารณาลงโทษผู้ยื่นเสนอดังกล่าวเป็นผู้ทำงาน เว้นแต่ มหาวิทยาลัยวลัยลักษณ์ จะพิจารณาเห็นว่าผู้ยื่นเสนอรายนั้นมีใช่เป็นผู้ริเริ่มให้มีการกระทำดังกล่าวและได้ให้ความร่วมมือเป็นประโยชน์ต่อการพิจารณาของ มหาวิทยาลัยวลัยลักษณ์

๔.๑๐ ผู้ยื่นข้อเสนอจะต้องปฏิบัติ ดังนี้

- (๑) ปฏิบัติตามเงื่อนไขที่ระบุไว้ในเอกสารประกวดราคาอิเล็กทรอนิกส์
- (๒) ราคาที่เสนอจะต้องเป็นราคาที่รวมภาษีมูลค่าเพิ่ม และภาษีอื่นๆ (ถ้ามี) รวมค่าใช้จ่ายทั้งปวงไว้ด้วยแล้ว
- (๓) ผู้ยื่นข้อเสนอจะต้องลงทะเบียนเพื่อเข้าสู่กระบวนการเสนอราคา ตามวัน เวลา ที่กำหนด
- (๔) ผู้ยื่นข้อเสนอจะถอนการเสนอราคาที่ยื่นแล้วไม่ได้
- (๕) ผู้ยื่นข้อเสนอต้องศึกษาและทำความเข้าใจในระบบและวิธีการเสนอราคาด้วยวิธี

ประกวดราคาอิเล็กทรอนิกส์ ของกรมบัญชีกลางที่แสดงไว้ในเว็บไซต์ www.gprocurement.go.th

๕. หลักเกณฑ์และสิทธิในการพิจารณา

๕.๑ ในการพิจารณาผลการยื่นข้อเสนอประกวดราคาอิเล็กทรอนิกส์ครั้งนี้ มหาวิทยาลัยวลัยลักษณ์จะพิจารณาตัดสินโดยใช้หลักเกณฑ์ ราคา

๕.๒ การพิจารณาผู้ชนะการยื่นข้อเสนอ
กรณีใช้หลักเกณฑ์ราคาในการพิจารณาผู้ชนะการยื่นข้อเสนอ มหาวิทยาลัยวลัยลักษณ์จะพิจารณาจาก ราคารวม

๕.๓ หากผู้ยื่นข้อเสนอรายใดมีคุณสมบัติไม่ถูกต้องตามข้อ ๒ หรือยื่นหลักฐานการยื่นข้อเสนอไม่ถูกต้อง หรือไม่ครบถ้วนตามข้อ ๓ หรือยื่นข้อเสนอไม่ถูกต้องตามข้อ ๔ คณะกรรมการพิจารณาผลการประกวดราคาอิเล็กทรอนิกส์จะไม่รับพิจารณาข้อเสนอของผู้ยื่นข้อเสนอรายนั้น เว้นแต่ ผู้ยื่นข้อเสนอรายใดเสนอเอกสารทางเทคนิคหรือรายละเอียดคุณลักษณะเฉพาะของพัสดุที่จะขายไม่ครบถ้วน หรือเสนอรายละเอียดแตกต่างไปจากเงื่อนไขที่มหาวิทยาลัยวลัยลักษณ์กำหนดไว้ในประกาศและเอกสารประกวดราคาอิเล็กทรอนิกส์ ในส่วนที่มีสาระสำคัญและความแตกต่างนั้นไม่มีผลทำให้เกิดการได้เปรียบเสียเปรียบต่อผู้ยื่นข้อเสนอรายอื่น หรือเป็นการผิดพลาดเล็กน้อย คณะกรรมการฯ อาจพิจารณาผ่อนปรนการตัดสินผู้ยื่นข้อเสนอรายนั้น

๕.๔ มหาวิทยาลัยวลัยลักษณ์สงวนสิทธิ์ไม่พิจารณาข้อเสนอของผู้ยื่นข้อเสนอโดยไม่มีการผ่อนผัน ในกรณีดังต่อไปนี้

(๑) ไม่ปรากฏชื่อผู้ยื่นข้อเสนอรายนั้นในบัญชีรายชื่อผู้รับเอกสารประกวดราคาอิเล็กทรอนิกส์ทางระบบจัดซื้อจัดจ้างด้วยอิเล็กทรอนิกส์ หรือบัญชีรายชื่อผู้ซื้อเอกสารประกวดราคาอิเล็กทรอนิกส์ทางระบบจัดซื้อจัดจ้างด้วยอิเล็กทรอนิกส์ ของมหาวิทยาลัยวลัยลักษณ์

(๒) ไม่กรอกชื่อผู้ยื่นข้อเสนอในการเสนอราคาทางระบบจัดซื้อจัดจ้างด้วยอิเล็กทรอนิกส์

(๓) เสนอรายละเอียดแตกต่างไปจากเงื่อนไขที่กำหนดในเอกสารประกวดราคาอิเล็กทรอนิกส์ที่เป็นสาระสำคัญ หรือมีผลทำให้เกิดความได้เปรียบเสียเปรียบแก่ผู้ยื่นข้อเสนอรายอื่น

๕.๕ ในการตัดสินการประกวดราคาอิเล็กทรอนิกส์หรือในการทำสัญญา คณะกรรมการพิจารณาผลการประกวดราคาอิเล็กทรอนิกส์หรือมหาวิทยาลัยวลัยลักษณ์มีสิทธิให้ผู้ยื่นข้อเสนอชี้แจงข้อเท็จจริงเพิ่มเติมได้ มหาวิทยาลัยวลัยลักษณ์ มีสิทธิที่จะไม่รับข้อเสนอ ไม่รับราคา หรือไม่ทำสัญญา หากข้อเท็จจริงดังกล่าวไม่เหมาะสมหรือไม่ถูกต้อง

๕.๖ มหาวิทยาลัยวลัยลักษณ์ทรงไว้ซึ่งสิทธิที่จะไม่รับราคาต่ำสุด หรือราคาหนึ่งราคาใด หรือราคาที่เสนอทั้งหมดก็ได้ และอาจพิจารณาเลือกซื้อในจำนวน หรือขนาด หรือเฉพาะรายการหนึ่งรายการใด หรืออาจยกเลิกการประกวดราคาอิเล็กทรอนิกส์โดยไม่พิจารณาจัดซื้อเลยก็ได้ สุดแต่จะพิจารณา ทั้งนี้ เพื่อประโยชน์ของทางราชการเป็นสำคัญ และให้ถือว่าการตัดสินของ มหาวิทยาลัยวลัยลักษณ์เป็นเด็ดขาด ผู้ยื่นข้อเสนอจะเรียกร้องค่าใช้จ่าย หรือค่าเสียหายใดๆ มิได้ รวมทั้งมหาวิทยาลัยวลัยลักษณ์ จะพิจารณายกเลิกการประกวดราคาอิเล็กทรอนิกส์ และลงโทษผู้ยื่นข้อเสนอเป็นผู้ทำงาน ไม่ว่าจะเป็นผู้ยื่นข้อเสนอที่ได้รับการคัดเลือกหรือไม่ก็ตาม หากมีเหตุที่เชื่อถือได้ว่าการยื่นข้อเสนอกระทำการโดยไม่สุจริต เช่น การเสนอเอกสารอันเป็นเท็จ หรือใช้ชื่อบุคคลธรรมดา หรือนิติบุคคลอื่นมาเสนอราคาแทน เป็นต้น

ในกรณีที่ผู้ยื่นข้อเสนอรายที่เสนอราคาต่ำสุด เสนอราคาต่ำจนคาดหมายได้ว่าไม่อาจดำเนินงานตามเอกสารประกวดราคาอิเล็กทรอนิกส์ได้ คณะกรรมการพิจารณาผลการประกวดราคาอิเล็กทรอนิกส์หรือมหาวิทยาลัยวลัยลักษณ์ จะให้ผู้ยื่นข้อเสนอชี้แจงและแสดงหลักฐานที่ทำให้เชื่อได้ว่า ผู้ยื่นข้อเสนอสามารถดำเนินการ

ตามเอกสารประกวดราคาอิเล็กทรอนิกส์ให้เสร็จสมบูรณ์ หากคำชี้แจงไม่เป็นที่รับฟังได้ มหาวิทยาลัยวลัยลักษณ์ มี สิทธิที่จะไม่รับข้อเสนอหรือไม่รับราคาของผู้ยื่นข้อเสนอรายนั้น ทั้งนี้ ผู้ยื่นข้อเสนอดังกล่าวไม่มีสิทธิเรียกร้องค่าใช้จ่าย หรือค่าเสียหายใดๆ จากมหาวิทยาลัยวลัยลักษณ์

๕.๗ ก่อนลงนามในสัญญามหาวิทยาลัยวลัยลักษณ์อาจประกาศยกเลิกการประกวดราคา อิเล็กทรอนิกส์ หากปรากฏว่ามีการกระทำที่เข้าลักษณะผู้ยื่นข้อเสนอที่ชนะการประกวดราคาหรือที่ได้รับการคัดเลือก มีผลประโยชน์ร่วมกัน หรือมีส่วนได้เสียกับผู้ยื่นข้อเสนอรายอื่น หรือขัดขวางการแข่งขันอย่างเป็นธรรม หรือสมยอม กันกับผู้ยื่นข้อเสนอรายอื่น หรือเจ้าหน้าที่ในการเสนอราคา หรือสื่อว่ากระทำการทุจริตอื่นใดในการเสนอราคา

๖. การทำสัญญาซื้อขาย

๖.๑ ในกรณีที่ผู้ชนะการประกวดราคาอิเล็กทรอนิกส์ สามารถส่งมอบสิ่งของได้ครบถ้วน ภายใน ๕ วันทำการ นับแต่วันที่ทำข้อตกลงซื้อมหาวิทยาลัยวลัยลักษณ์จะพิจารณาจัดทำข้อตกลงเป็นหนังสือแทนการ ทำสัญญาตามแบบสัญญาดังระบุ ในข้อ ๑.๓ ก็ได้

๖.๒ ในกรณีที่ผู้ชนะการประกวดราคาอิเล็กทรอนิกส์ไม่สามารถส่งมอบสิ่งของได้ครบถ้วน ภายใน ๕ วันทำการ หรือมหาวิทยาลัยวลัยลักษณ์เห็นว่าไม่สมควรจัดทำข้อตกลงเป็นหนังสือ ตามข้อ ๖.๑ ผู้ชนะการ ประกวดราคาอิเล็กทรอนิกส์จะต้องทำสัญญาซื้อขายตามแบบสัญญาดังระบุในข้อ ๑.๓ หรือทำข้อตกลงเป็นหนังสือ กับมหาวิทยาลัยวลัยลักษณ์ภายใน ๑๕ วัน นับถัดจากวันที่ได้รับแจ้ง และจะต้องวางหลักประกันสัญญาเป็นจำนวนเงิน เท่ากับร้อยละ ๕ ของราคาค่าสิ่งของที่ประกวดราคาอิเล็กทรอนิกส์ให้มหาวิทยาลัยวลัยลักษณ์ยึดถือไว้ในขณะทำ สัญญา โดยใช้หลักประกันอย่างหนึ่งอย่างใดดังต่อไปนี้

(๑) เงินสด

(๒) เช็คหรือตราพท์ที่ธนาคารเซ็นส่งจ่าย ซึ่งเป็นเช็คหรือตราพท์ลงวันที่ที่ใช้เช็คหรือตราพท์ นั้นชำระต่อเจ้าหน้าที่ในวันทำสัญญา หรือก่อนวันนั้นไม่เกิน ๓ วันทำการ

(๓) หนังสือค้ำประกันของธนาคารภายในประเทศ ตามตัวอย่างที่คณะกรรมการนโยบาย กำหนด ดังระบุในข้อ ๑.๔ (๒) หรือจะเป็นหนังสือค้ำประกันอิเล็กทรอนิกส์ตามวิธีการที่กรมบัญชีกลางกำหนด

(๔) หนังสือค้ำประกันของบริษัทเงินทุน หรือบริษัทเงินทุนหลักทรัพย์ที่ได้รับอนุญาตให้ ประกอบกิจการเงินทุนเพื่อการพาณิชย์และประกอบธุรกิจค้ำประกันตามประกาศของธนาคารแห่งประเทศไทย ตาม รายชื่อบริษัทเงินทุนที่ธนาคารแห่งประเทศไทยแจ้งเวียนให้ทราบ โดยอนุโลมให้ใช้ตามตัวอย่างหนังสือค้ำประกันของ ธนาคารที่คณะกรรมการนโยบายกำหนด ดังระบุในข้อ ๑.๔ (๒)

(๕) พันธบัตรรัฐบาลไทย

หลักประกันนี้จะคืนให้ โดยไม่มีดอกเบี้ยภายใน ๑๕ วัน นับถัดจากวันที่ผู้ชนะการประกวดราคา อิเล็กทรอนิกส์ (ผู้ขาย) พ้นจากข้อผูกพันตามสัญญาซื้อขายแล้ว

หลักประกันนี้จะคืนให้ โดยไม่มีดอกเบี้ย ตามอัตราส่วนของพัสดุที่ซื้อซึ่งมหาวิทยาลัยวลัยลักษณ์ ได้รับมอบไว้แล้ว

๗. ค่าจ้างและการจ่ายเงิน

มหาวิทยาลัยวลัยลักษณ์ จะจ่ายค่าสิ่งของซึ่งได้รวมภาษีมูลค่าเพิ่ม ตลอดจนภาษีอากรอื่นๆ และ ค่าใช้จ่ายทั้งปวงแล้วให้แก่ผู้ยื่นข้อเสนอที่ได้รับการคัดเลือกให้เป็นผู้ขาย เมื่อผู้ขายได้ส่งมอบสิ่งของได้ครบถ้วนตาม สัญญาซื้อขายหรือข้อตกลงเป็นหนังสือ และมหาวิทยาลัยวลัยลักษณ์ ได้ตรวจรับมอบสิ่งของไว้เรียบร้อยแล้ว

๘. อัตราค่าปรับ

ค่าปรับตามแบบสัญญาซื้อขายแนบท้ายเอกสารประกวดราคาอิเล็กทรอนิกส์นี้ หรือข้อตกลงซื้อขายเป็นหนังสือ ให้คิดในอัตราร้อยละ ๐.๒๐ ของราคาค่าสิ่งของที่ยังไม่ได้รับมอบต่อวัน

๙. การรับประกันความชำรุดบกพร่อง

ผู้ชนะการประกวดราคาอิเล็กทรอนิกส์ ซึ่งได้ทำสัญญาซื้อขายตามแบบดังระบุในข้อ ๑.๓ หรือทำข้อตกลงซื้อขายเป็นหนังสือ แล้วแต่กรณี จะต้องรับประกันความชำรุดบกพร่องของสิ่งของที่ซื้อขายที่เกิดขึ้นภายในระยะเวลาไม่น้อยกว่า ๑ ปี นับถัดจากวันที่ มหาวิทยาลัยวลัยลักษณ์ ได้รับมอบสิ่งของ โดยต้องบริหารจัดการซ่อมแซมแก้ไขให้ใช้งานได้ตั้งเดิมภายใน ๑๕ วัน นับถัดจากวันที่ได้รับแจ้งความชำรุดบกพร่อง

๑๐. ข้อสงวนสิทธิ์ในการยื่นข้อเสนอและอื่นๆ

๑๐.๑ เงินค่าพัสดุสำหรับการซื้อครั้งนี้ ได้มาจากเงินงบประมาณเงินงบประมาณประจำปี พ.ศ.

๒๕๖๑

การลงนามในสัญญาจะกระทำได้ ต่อเมื่อมหาวิทยาลัยวลัยลักษณ์ได้รับอนุมัติเงินค่าพัสดุจากเงินงบประมาณประจำปี พ.ศ. ๒๕๖๑ แล้วเท่านั้น

๑๐.๒ เมื่อมหาวิทยาลัยวลัยลักษณ์ได้คัดเลือกผู้ยื่นข้อเสนอรายใดให้เป็นผู้ขาย และได้ตกลงซื้อขายสิ่งของตามการประกวดราคาอิเล็กทรอนิกส์แล้ว ถ้าผู้ขายจะต้องส่งหรือนำสิ่งของดังกล่าวเข้ามาจากต่างประเทศและของนั้นต้องนำเข้ามาโดยทางเรือในเส้นทางที่มีเรือไทยเดินอยู่ และสามารถให้บริการรับขนได้ตามที่รัฐมนตรีว่าการกระทรวงคมนาคมประกาศกำหนด ผู้ยื่นข้อเสนอซึ่งเป็นผู้ขายจะต้องปฏิบัติตามกฎหมายว่าด้วยการส่งเสริมการพาณิชย์นาวี ดังนี้

(๑) แจ้งการส่งหรือนำสิ่งของที่ซื้อขายดังกล่าวเข้ามาจากต่างประเทศต่อกรมเจ้าท่า ภายใน ๗ วัน นับตั้งแต่วันที่ผู้ขายส่ง หรือซื้อของจากต่างประเทศ เว้นแต่เป็นของที่รัฐมนตรีว่าการกระทรวงคมนาคมประกาศยกเว้นให้บรรทุกโดยเรืออื่นได้

(๒) จัดการให้สิ่งของที่ซื้อขายดังกล่าวบรรทุกโดยเรือไทย หรือเรือที่มีสิทธิเช่นเดียวกับเรือไทย จากต่างประเทศมายังประเทศไทย เว้นแต่จะได้รับการอนุญาตจากกรมเจ้าท่า ให้บรรทุกสิ่งของนั้นโดยเรืออื่นที่มีธงเรือไทย ซึ่งจะต้องได้รับการอนุญาตเช่นนั้นก่อนบรรทุกของลงเรืออื่น หรือเป็นของที่รัฐมนตรีว่าการกระทรวงคมนาคมประกาศยกเว้นให้บรรทุกโดยเรืออื่น

(๓) ในกรณีที่มิปฏิบัติตาม (๑) หรือ (๒) ผู้ขายจะต้องรับผิดชอบตามกฎหมายว่าด้วยการส่งเสริมการพาณิชย์นาวี

๑๐.๓ ผู้ยื่นข้อเสนอซึ่งมหาวิทยาลัยวลัยลักษณ์ได้คัดเลือกแล้ว ไม่ไปทำสัญญาหรือข้อตกลงซื้อขายเป็นหนังสือภายในเวลาที่กำหนด ดังระบุไว้ในข้อ ๗ มหาวิทยาลัยวลัยลักษณ์จะริบหลักประกันการยื่นข้อเสนอ หรือเรียกธำนาจจากผู้ออกหนังสือค้ำประกันการยื่นข้อเสนอทันที และอาจพิจารณาเรียกธำนาจให้ชดใช้ความเสียหายอื่น (ถ้ามี) รวมทั้งจะพิจารณาให้เป็นผู้ทำงาน ตามระเบียบกระทรวงการคลังว่าด้วยการจัดซื้อจัดจ้างและการบริหารพัสดุภาครัฐ

๑๐.๔ มหาวิทยาลัยวลัยลักษณ์สงวนสิทธิ์ที่จะแก้ไขเพิ่มเติมเงื่อนไข หรือข้อกำหนดในแบบสัญญาหรือข้อตกลงซื้อขายเป็นหนังสือ ให้เป็นไปตามความเห็นของสำนักงานอัยการสูงสุด (ถ้ามี)

๑๐.๕ ในกรณีที่เอกสารแนบท้ายเอกสารประกวดราคาอิเล็กทรอนิกส์นี้ มีความขัดหรือแย้งกัน ผู้ยื่นข้อเสนอจะต้องปฏิบัติตามคำวินิจฉัยของมหาวิทยาลัยวลัยลักษณ์ คำวินิจฉัยดังกล่าวให้ถือเป็นที่สุด และผู้ยื่นข้อเสนอไม่มีสิทธิเรียกร้องค่าใช้จ่ายใดๆ เพิ่มเติม

๑๐.๖ มหาวิทยาลัยวลัยลักษณ์อาจประกาศยกเลิกการจัดซื้อในกรณีต่อไปนี้ได้ โดยที่ผู้ยื่นข้อ

เสนอจะเรียกร้องค่าเสียหายใดๆ จากมหาวิทยาลัยวลัยลักษณ์ไม่ได้

(๑) มหาวิทยาลัยวลัยลักษณ์ไม่ได้รับการจัดสรรเงินที่จะใช้ในการจัดซื้อหรือที่ได้รับจัดสรรแต่ไม่เพียงพอที่จะทำการจัดซื้อครั้งนี้ต่อไป

(๒) มีการกระทำที่เข้าลักษณะผู้ยื่นข้อเสนอที่ชนะการจัดซื้อหรือที่ได้รับการคัดเลือกมีผลประโยชน์ร่วมกัน หรือมีส่วนได้เสียกับผู้ยื่นข้อเสนอรายอื่น หรือขัดขวางการแข่งขันอย่างเป็นธรรม หรือสมยอมกันกับผู้ยื่นข้อเสนอรายอื่น หรือเจ้าหน้าที่ในการเสนอราคา หรือส่อว่ากระทำการทุจริตอื่นใดในการเสนอราคา

(๓) การทำการจัดซื้อครั้งนี้ต่อไปอาจก่อให้เกิดความเสียหายแก่มหาวิทยาลัยวลัยลักษณ์ หรือกระทบต่อประโยชน์สาธารณะ

(๔) กรณีอื่นในทำนองเดียวกับ (๑) (๒) หรือ (๓) ตามที่กำหนดในกฎกระทรวง ซึ่งออกตามความในกฎหมายว่าด้วยการจัดซื้อจัดจ้างและการบริหารพัสดุภาครัฐ

๑๑. การปฏิบัติตามกฎหมายและระเบียบ

ในระหว่างระยะเวลาการซื้อ ผู้ยื่นข้อเสนอที่ได้รับการคัดเลือกให้เป็นผู้ขายต้องปฏิบัติตามหลักเกณฑ์ที่กฎหมายและระเบียบได้กำหนดไว้โดยเคร่งครัด


๑๒. การประเมินผลการปฏิบัติงานของผู้ประกอบการ

มหาวิทยาลัยวลัยลักษณ์ สามารถนำผลการปฏิบัติงานแล้วเสร็จตามสัญญาของผู้ยื่นข้อเสนอที่ได้รับการคัดเลือกให้เป็นผู้ขายเพื่อนำมาประเมินผลการปฏิบัติงานของผู้ประกอบการ

ทั้งนี้ หากผู้ยื่นข้อเสนอที่ได้รับการคัดเลือกไม่ผ่านเกณฑ์ที่กำหนดจะถูกระงับการยื่นข้อเสนอหรือทำสัญญากับมหาวิทยาลัยวลัยลักษณ์ ไร้ข้อครหา

มหาวิทยาลัยวลัยลักษณ์

ธันวาคม ๒๕๖๐



(ผู้ช่วยศาสตราจารย์ ดร.สุทิพย์ วุฒิสุทธิเมธาวี)

รองอธิการบดีฝ่ายบริหาร

แบบร่างขอบเขตของงานหรือรายละเอียดคุณลักษณะเฉพาะของพัสดุ

การซื้อพัสดุโดยวิธี e-bidding (วงเงิน 500,000 บาท)

ประจำปีงบประมาณ 2561



1. ชื่อรายการพัสดุ (ภาษาไทย) ระบบปฏิบัติการภูมิสถาปัตยกรรม จำนวน 1 ระบบ
ชื่อรายการพัสดุ (ภาษาอังกฤษ) -
2. วงเงินงบประมาณ 1,256,000
3. ราคากลาง 1,004,000
4. เหตุผลและความจำเป็นที่ต้องซื้อ ใช้ในการเรียนการสอนรายวิชาปฏิบัติการ
5. สถานที่ส่งมอบ/สถานที่ดำเนินการ อาคาร สถาปัตยกรรมศาสตร์ ห้อง เขียนแบบ ชั้น 2 มหาวิทยาลัยวลัยลักษณ์ ตำบลไทยบุรี อำเภอท่าศาลา จังหวัดนครศรีธรรมราช
6. คุณสมบัติของผู้เสนอราคา
 - 6.1 มีความสามารถตามกฎหมาย
 - 6.2 ไม่เป็นบุคคลล้มละลาย
 - 6.3 ไม่อยู่ระหว่างเลิกกิจการ
 - 6.4 ไม่เป็นบุคคลซึ่งอยู่ระหว่างถูกระงับการยื่นข้อเสนอหรือทำสัญญา กับหน่วยงานของรัฐไว้ชั่วคราวตามที่ประกาศเผยแพร่ในระบบเครือข่ายสารสนเทศของกรมบัญชีกลาง
 - 6.5 ไม่เป็นบุคคลซึ่งถูกระงับชื่อไว้ในบัญชีรายชื่อผู้ทำงานและได้แจ้งเวียนชื่อให้เป็นผู้ทำงานของหน่วยงานของรัฐในระบบเครือข่ายสารสนเทศของกรมบัญชีกลาง ซึ่งรวมถึงนิติบุคคลที่ผู้ทำงานเป็นหุ้นส่วนผู้จัดการ กรรมการผู้จัดการ ผู้บริหาร ผู้มีอำนาจในการดำเนินงานในกิจการของนิติบุคคลนั้นด้วย
 - 6.6 มีคุณสมบัติและไม่มีลักษณะต้องห้ามตามที่คณะกรรมการนโยบายการจัดซื้อจัดจ้างและการบริหารพัสดุภาครัฐกำหนดในราชกิจจานุเบกษา
 - 6.7 เป็นบุคคลธรรมดาหรือนิติบุคคลผู้มีอาชีพขายพัสดุที่ประกวดราคาซื้อดังกล่าว
 - 6.8 ไม่เป็นผู้มีผลประโยชน์ร่วมกันกับผู้ยื่นข้อเสนอรายอื่นที่เข้ายื่นข้อเสนอให้แก่มหาวิทยาลัยวลัยลักษณ์ ณ วันประกาศประกวดราคาอิเล็กทรอนิกส์ หรือไม่เป็นผู้กระทำการอันเป็นการขัดขวางการแข่งขันราคาอย่างเป็นธรรม ในการประกวดราคาอิเล็กทรอนิกส์ครั้งนี้

[Signature]

[Signature]

[Signature]

[Signature]

[Signature]

6.9 ไม่เป็นผู้ได้รับเอกสิทธิ์หรือความคุ้มกัน ซึ่งอาจปฏิเสธไม่ยอมขึ้นศาลไทย เว้นแต่รัฐบาลของผู้เสนอราคา ได้มีคำสั่งให้สละเอกสิทธิ์ความคุ้มกันเช่นว่านั้น

6.10 ผู้เสนอราคาต้องไม่เป็นผู้ที่ถูกประเมินสิทธิผู้เสนอราคาในสถานะที่ห้ามเข้าเสนอราคาหรือห้ามทำสัญญาตามที่คณะกรรมการนโยบายกำหนด

ผู้เสนอราคาที่เสนอราคาในรูปแบบของ “กิจการร่วมค้า” ต้องมีคุณสมบัติดังนี้

(1) กรณีที่กิจการร่วมค้าได้จดทะเบียนเป็นนิติบุคคลใหม่ โดยหลักการกิจการร่วมค้าจะต้องมีคุณสมบัติครบถ้วนตามเงื่อนไขที่กำหนดไว้ในเอกสารประกวดราคา และการเสนอราคาให้เสนอราคาในนาม “กิจการร่วมค้า” ส่วนคุณสมบัติด้านผลงานก่อสร้าง กิจการร่วมค้าดังกล่าวสามารถนำผลงานก่อสร้างของผู้เข้าร่วมค้ามาใช้แสดงเป็นผลงานก่อสร้างของกิจการร่วมค้าที่เข้าประกวดราคาได้

(2) กรณีที่กิจการร่วมค้าไม่ได้จดทะเบียนเป็นนิติบุคคลใหม่ โดยหลักการนิติบุคคลแต่ละนิติบุคคลที่เข้าร่วมค้าทุกรายจะต้องมีคุณสมบัติครบถ้วนตามเงื่อนไขที่กำหนดไว้ในเอกสารประกวดราคา เว้นแต่ในกรณีที่กิจการร่วมค้าได้มีข้อตกลงระหว่างผู้เข้าร่วมค้าเป็นลายลักษณ์อักษรกำหนดให้ผู้เข้าร่วมค้ายุติรายหนึ่งเป็นผู้รับผิดชอบหลักในการเข้าเสนอราคากับหน่วยงานของรัฐ และแสดงหลักฐานดังกล่าวมาพร้อมการยื่นข้อเสนอประกวดราคาทางระบบจัดซื้อจัดจ้างภาครัฐด้วยอิเล็กทรอนิกส์ กิจการร่วมค่านั้นสามารถใช้ผลงานก่อสร้างของผู้เข้าร่วมค้าหลักรายเดียวเป็นผลงานก่อสร้างของกิจการร่วมค้าที่ยื่นเสนอราคาได้

ทั้งนี้ “กิจการร่วมค้าที่จดทะเบียนเป็นนิติบุคคลใหม่” หมายความว่า กิจการร่วมค้าที่จดทะเบียนเป็นนิติบุคคลต่อหน่วยงานของรัฐซึ่งมีหน้าที่รับจดทะเบียน (กรมพัฒนาธุรกิจการค้า กระทรวงพาณิชย์)

6.11 ผู้เสนอราคา ต้องลงทะเบียนในระบบจัดซื้อจัดจ้างภาครัฐด้วยระบบอิเล็กทรอนิกส์ (Electronic Government Procurement: e-GP) ของกรมบัญชีกลาง

6.12 ผู้เสนอราคาต้องไม่อยู่ในฐานะเป็นผู้ไม่แสดงบัญชีรายรับรายจ่าย หรือแสดงบัญชีรายรับรายจ่ายไม่ถูกต้องครบถ้วนในสาระสำคัญตามที่คณะกรรมการ ป.ป.ช. กำหนด

6.13 ผู้เสนอราคาซึ่งได้รับคัดเลือกเป็นคู่สัญญาต้องรับและจ่ายเงินผ่านบัญชีธนาคาร เว้นแต่การจ่ายเงินแต่ละครั้งซึ่งมีมูลค่าไม่เกินสามหมื่นบาทคู่สัญญาอาจจ่ายเป็นเงินสดก็ได้ตามที่คณะกรรมการ ป.ป.ช. กำหนด

6.14 รายละเอียดอื่น ๆ ระบุตามความเหมาะสม เช่น หนังสือแต่งตั้งตัวแทนจำหน่ายจากบริษัทผู้ผลิต และหรือผู้ที่ได้รับการแต่งตั้งจากตัวแทนจำหน่าย***



Handwritten signatures and initials, including the date 4/1/2564.

7. รายละเอียดของวัสดุ ประกอบด้วย

7.1 โต๊ะปฏิบัติการออกแบบเขียนแบบ จำนวน 60 ตัว โดยมีคุณลักษณะดังนี้

7.1.1 เป็นโต๊ะสำหรับใช้ในการปฏิบัติการออกแบบและเขียนแบบขนาดกว้างไม่น้อยกว่า 90 เซนติเมตร ยาวไม่น้อยกว่า 140 เซนติเมตร สูงไม่น้อยกว่า 75 เซนติเมตร

7.1.2 มีขนาดพื้นที่หน้าโต๊ะ (Desktop Area) กว้างไม่น้อยกว่า 90 เซนติเมตร ยาวไม่น้อยกว่า 140 เซนติเมตร

7.1.3 แผ่นโต๊ะ (Top) เป็น Particle Board เกรด E2 กันชื้น หนาไม่น้อยกว่า 19 มิลลิเมตร ปิดผิวโดยรอบด้วยเมลามีนสีขาว ชนิดกันน้ำ ทนความร้อน และรอยขีดข่วนได้ ปิดขอบสีด้านด้วย Edge PVC สีดำ หนาไม่น้อยกว่า 2 มิลลิเมตร ด้วยระบบเครื่องจักร

7.1.4 แผ่นโต๊ะ (Top) สามารถปรับระดับองศาความเอียงได้ไม่น้อยกว่า 3 ระดับ จากแนวราบ โดยที่อุปกรณ์ยึดสำหรับปรับระดับทำพลาสติก โดยใช้ระบบใช้ค้อพานเปิดรับแรงได้ไม่น้อยกว่า 100 นิวตัน 2 ชุด ซึ่งเป็นผลิตภัณฑ์ภายใต้เครื่องหมายการค้าของ Hafele หรือเทียบเท่า

7.1.5 พื้นที่ใต้โต๊ะทางด้านขวามีชั้นเก็บของโดยมีขนาด ความกว้างสุทธิไม่น้อยกว่า 40 เซนติเมตร ความสูงสุทธิไม่น้อยกว่า 46 เซนติเมตร ความลึกสุทธิไม่น้อยกว่า 73 เซนติเมตร ติดตั้งบานเปิดมีบานพับด้วย แบบนุ่มนวล 2 ชุด บานเปิดมีมือจับ ชั้นเก็บของเป็น Particle Board เกรด E2 กันชื้น หนาไม่น้อยกว่า 19 มิลลิเมตร ปิดผิวโดยรอบด้วยเมลามีนสีเทาเข้ม ชนิดกันน้ำ ทนความร้อน

7.1.6 โครงโต๊ะเป็นเหล็กขนาดไม่น้อยกว่า 1 นิ้ว X 1 นิ้ว หนาไม่น้อยกว่า 1.2 มิลลิเมตร พ่นสีดำและ เคลือบผิวระบบ epoxy

7.1.7 แผงกั้นด้านหน้าเป็น Particle Board เกรด E2 กันชื้น หนาไม่น้อยกว่า 19 มิลลิเมตร ปิดผิวโดยรอบด้วยเมลามีนสีเทาเข้ม ชนิดกันน้ำ ทนความร้อน และรอยขีดข่วนได้ โดยมีขนาดกว้างไม่น้อยกว่า 40 เซนติเมตร ยาวไม่น้อยกว่า 130 เซนติเมตร

7.1.8 มีขารองเหล็กแบบปรับได้ขนาด M10 ไม่น้อยกว่า 4 ตัว



Handwritten signatures and initials, including a large signature and the initials 'HKL' and 'YK'.

7.2 แก้อัปเดตการออกแบบและเขียนแบบ จำนวน 60 ตัว โดยมีคุณลักษณะดังนี้

7.2.1 เป็นแก้อัปเดตฟังก์ชันที่ไม่มีท้าวแขน สำหรับใช้ในการปฏิบัติการออกแบบและเขียนแบบ

7.2.2 มีขนาดกว้างไม่น้อยกว่า 0.48 เมตร ลึกไม่น้อยกว่า 0.57 เมตร สูงไม่น้อยกว่า 0.89 เมตร

7.2.3 โครงแก้อัปเดตประกอบด้วย

7.2.3.1 เบาะนั่งเป็นไม้วีเนียร์ยางพารา ขึ้นรูปหนาไม่น้อยกว่า 12 มิลลิเมตร

7.2.3.2 พนักพิงเป็นแบบ 2 ชั้น คือ หนาไม่น้อยกว่า 12 มิลลิเมตรและหนาไม่น้อยกว่า 8 มิลลิเมตรตามลำดับ

7.2.4 เบาะนั่งเป็นฟองน้ำ Polyurethane Foam ตัดแต่งรูปทรงตามแบบของแก้อัปเดตด้วยผ้าฝ้ายสีดำ

7.2.5 พนักพิงเป็นฟองน้ำ Polyurethane Foam ตัดแต่งรูปทรงตามแบบของแก้อัปเดตแบ่งเป็น 2 ส่วน คือ ด้านนอกหุ้มด้วยผ้าตาข่าย [MESH] สีดำ ส่วนด้านใน สามารถเลือกสีผ้าหุ้มได้

7.2.6 ติดกลไก Simple Synchronized Mechanism พร้อมด้วยระบบ Back Lock ปรับความนุ่มนวลในการนั่งด้วยระบบสปริงโดยใช้มือหมุน

7.2.7 สามารถปรับความสูงด้วยแก๊ส (Gas Lift) โดยปรับความสูงของเบาะนั่งได้ไม่น้อยกว่า 7 เซนติเมตร

7.2.8 ขาแก้อัปเดตทำด้วย Die-Casting Aluminium ฉีดขึ้นรูป 5 แฉก ปิดผิวเงา มีขนาดไม่น้อยกว่า 65 เซนติเมตร (วัดรวมล้อ)

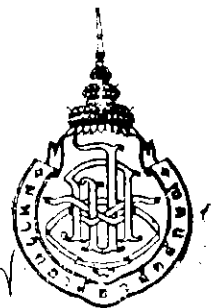
7.2.9 ล้อเป็นล้อคู่ nylon สามารถรับน้ำหนักได้ไม่น้อยกว่า 25 กิโลกรัมต่อล้อยึดติดกับขาด้วยการตบเข้า

7.3 พัดลมติดผนัง จำนวน 44 ตัว โดยมีคุณลักษณะดังนี้

7.3.1 เป็นพัดลมอุตสาหกรรมติดผนังขนาดไม่น้อยกว่า 30 นิ้ว

7.3.2 สามารถปรับแรงลมได้ไม่น้อยกว่า 3 ระดับ

7.3.3 ระบบพัดสายของพัดลมสามารถหมุนได้ไม่น้อยกว่า 90 องศา



Amr

7.3.4 มีแรงลมสูงสุดไม่น้อยกว่า 10,000 ลูกบาศก์ฟุตต่อนาที

7.3.5 มีน้ำหนักไม่เกิน 15 กิโลกรัม

8. กำหนดส่งมอบพัสดุภายใน 90 วัน นับถัดจากวันลงนามในสัญญา

9. ระยะเวลารับประกันความชำรุดบกพร่องไม่น้อยกว่า 1 ปี

10. หลักเกณฑ์การพิจารณาคัดเลือกข้อเสนอ เกณฑ์ราคา

11. อื่น ๆ (ถ้ามี) หรือตามความเหมาะสม เช่น

11.1 เงื่อนไขการตรวจรับพัสดุ

- 1) ผู้ขายต้องจัดหาผู้ชำนาญการและจัดเตรียมเครื่องมือ วัสดุอุปกรณ์ สารเคมี และอื่น ๆ เพื่อใช้ในการสาธิตและทดสอบการทำงานของเครื่องตามที่กำหนดไว้ในคุณลักษณะเฉพาะ โดยมหาวิทยาลัยวลัยลักษณ์ไม่ต้องจัดหาเพิ่มเติม และผู้ขายจะต้องเป็นผู้รับผิดชอบค่าใช้จ่ายเองทั้งหมด***
- 2) เกณฑ์การตัดสินเมื่อตรวจสอบแล้วเป็นไปตามกฎเกณฑ์ที่กำหนดทุกรายการ จึงถือว่าผ่านการตรวจรับ

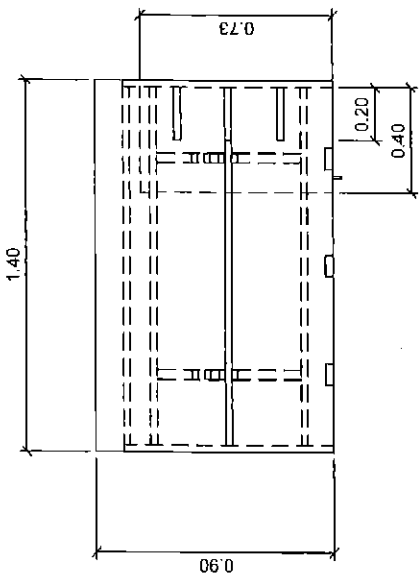
11.2 เงื่อนไขทั่วไป

- 1) ครุภัณฑ์และอุปกรณ์ทุกชิ้น ต้องเป็นผลิตภัณฑ์ใหม่ที่ไม่ผ่านการใช้งานมาก่อนและเป็นของแท้จากผู้ผลิต ไม่ได้มีการถอดหรือใส่ชิ้นส่วนใดชิ้นส่วนหนึ่งเข้าไป
- 2) ในการส่งมอบครุภัณฑ์ หากมีการชำรุดบกพร่องเสียหายหรือมีคุณสมบัติไม่เป็นไปตามที่ได้ระบุไว้ให้ผู้ขายเปลี่ยนเครื่องใหม่ให้กับมหาวิทยาลัยโดยไม่มีข้อโต้แย้งใด ๆ
- 3) ผู้ขายต้องส่งตัวอย่างโตะปฏิบัติการออกแบบและเขียนแบบ ตามคุณสมบัติที่กำหนด จำนวน 1 ตัว และเก้าอี้ปฏิบัติการออกแบบและเขียนแบบตามคุณสมบัติที่กำหนดจำนวน 1 ตัว โดยที่ทางมหาวิทยาลัยจัดเก็บไว้เป็นตัวอย่างเพื่อประกอบการพิจารณา

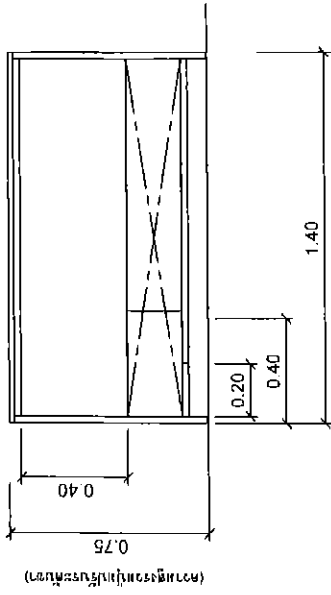


Handwritten signatures and initials, including a large signature and the date ๒๕๖๓ (2020).

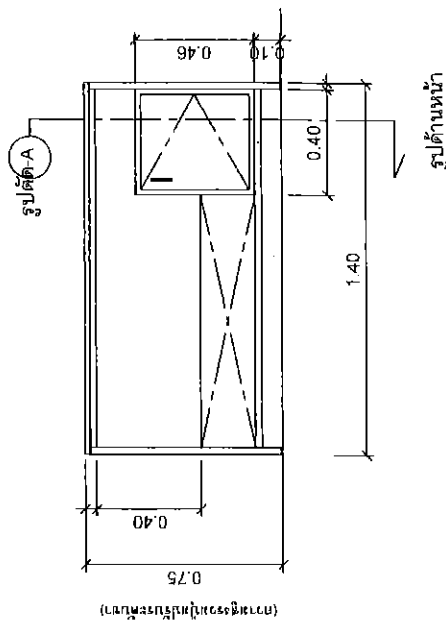
แบบโต๊ะปฏิบัติการออกแบบและเขียนแบบ



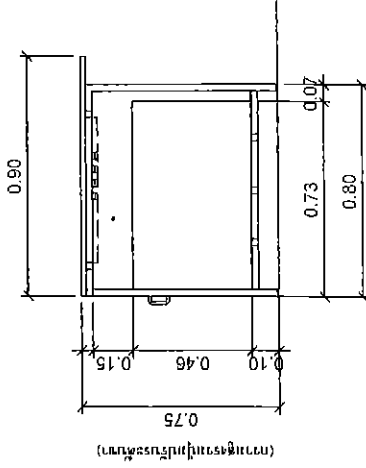
รูปด้านบน



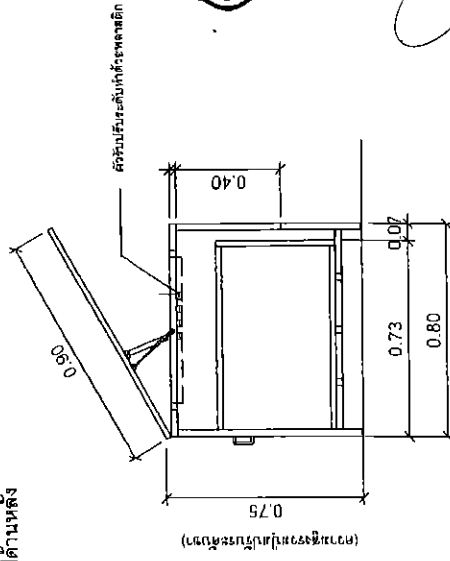
รูปด้านหน้า



รูปตัดหน้า



รูปตัดข้าง



รูปตัด-A

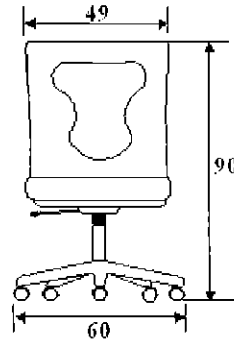
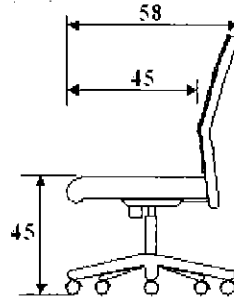


ตัวปรับระดับกับโต๊ะทดลอง

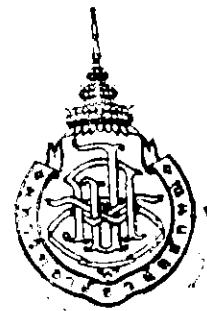


Handwritten signatures and notes in the top right corner.

เก้าอี้ปรับทิศทางออกแนวและเขียนแบบ



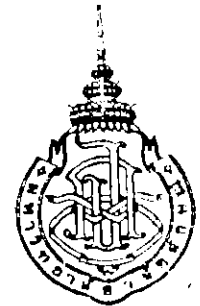
Am *HL*
Am
Am
Yodh



แบบร่างขอบเขตของงานหรือรายละเอียดคุณลักษณะเฉพาะของพัสดุ

การซื้อพัสดุโดยวิธี e-bidding (วงเงิน 500,000 บาท)

ประจำปีงบประมาณ 2561



1. ชื่อรายการพัสดุ (ภาษาไทย) ระบบปฏิบัติการออกแบบภายใน จำนวน 1 ระบบ
ชื่อรายการพัสดุ (ภาษาอังกฤษ) -
2. วงเงินงบประมาณ 1,256,000
3. ราคากลาง 1,004,000
4. เหตุผลและความจำเป็นที่ต้องซื้อ ใช้ในการเรียนการสอนรายวิชาปฏิบัติการ
5. สถานที่ส่งมอบ/สถานที่ดำเนินการ อาคาร สถาปัตยกรรมศาสตร์ ห้อง เขียนแบบ ชั้น 2 มหาวิทยาลัยวลัยลักษณ์ ตำบลไทยบุรี อำเภอท่าศาลา จังหวัดนครศรีธรรมราช
6. คุณสมบัติของผู้เสนอราคา
 - 6.1 มีความสามารถตามกฎหมาย
 - 6.2 ไม่เป็นบุคคลล้มละลาย
 - 6.3 ไม่อยู่ระหว่างเลิกกิจการ
 - 6.4 ไม่เป็นบุคคลซึ่งอยู่ระหว่างถูกระงับการยื่นข้อเสนอหรือทำสัญญากับหน่วยงานของรัฐไว้ชั่วคราวตามที่ประกาศเผยแพร่ในระบบเครือข่ายสารสนเทศของกรมบัญชีกลาง
 - 6.5 ไม่เป็นบุคคลซึ่งถูกระงับชื่อไว้ในบัญชีรายชื่อผู้ทำงานและได้แจ้งเวียนชื่อให้เป็นผู้ทำงานของหน่วยงานของรัฐในระบบเครือข่ายสารสนเทศของกรมบัญชีกลาง ซึ่งรวมถึงนิติบุคคลที่ผู้ทำงานเป็นหุ้นส่วนผู้จัดการ กรรมการผู้จัดการ ผู้บริหาร ผู้มีอำนาจในการดำเนินงานในกิจการของนิติบุคคลนั้นด้วย
 - 6.6 มีคุณสมบัติและไม่มีลักษณะต้องห้ามตามที่คณะกรรมการนโยบายการจัดซื้อจัดจ้างและการบริหารพัสดุภาครัฐกำหนดในราชกิจจานุเบกษา
 - 6.7 เป็นบุคคลธรรมดาหรือนิติบุคคลผู้มีอาชีพขายพัสดุที่ประกวดราคาซื้อดังกล่าว
 - 6.8 ไม่เป็นผู้มีผลประโยชน์ร่วมกันกับผู้ยื่นข้อเสนอรายอื่นที่เข้ายื่นข้อเสนอให้แก่มหาวิทยาลัยวลัยลักษณ์ ณ วันประกาศประกวดราคาอิเล็กทรอนิกส์ หรือไม่เป็นผู้กระทำการอันเป็นการขัดขวางการแข่งขันราคาอย่างเป็นธรรม ในการประกวดราคาอิเล็กทรอนิกส์ครั้งนี้

[Handwritten signatures and initials]

6.9 ไม่เป็นผู้ได้รับเอกสิทธิ์หรือความคุ้มกัน ซึ่งอาจปฏิเสธไม่ยอมขึ้นศาลไทย เว้นแต่รัฐบาลของผู้เสนอราคา ได้มีคำสั่งให้สละเอกสิทธิ์ความคุ้มกันเช่นนั้น

6.10 ผู้เสนอราคาต้องไม่เป็นผู้ที่ถูกประเมินสิทธิผู้เสนอราคาในสถานะที่ห้ามเข้าเสนอราคาหรือห้ามทำ สัญญาตามที่คณะกรรมการนโยบายกำหนด

ผู้เสนอราคาที่เสนอราคาในรูปแบบของ “กิจการร่วมค้า” ต้องมีคุณสมบัติดังนี้

(1) กรณีที่กิจการร่วมค้าได้จดทะเบียนเป็นนิติบุคคลใหม่ โดยหลักการกิจการร่วมค้าจะต้องมีคุณสมบัติ ครบถ้วนตามเงื่อนไขที่กำหนดไว้ในเอกสารประกวดราคา และการเสนอราคาให้ผู้เสนอราคาในนาม “กิจการร่วมค้า” ส่วนคุณสมบัติด้านผลงานก่อสร้าง กิจการร่วมค้าดังกล่าวสามารถนำผลงานก่อสร้างของผู้เข้าร่วมค้ามาใช้แสดง เป็นผลงานก่อสร้างของกิจการร่วมค้าที่เข้าประกวดราคาได้

(2) กรณีที่กิจการร่วมค้าไม่ได้จดทะเบียนเป็นนิติบุคคลใหม่ โดยหลักการนิติบุคคลแต่ละนิติบุคคลที่เข้า ร่วมค้าทุกรายจะต้องมีคุณสมบัติครบถ้วนตามเงื่อนไขที่กำหนดไว้ในเอกสารประกวดราคา เว้นแต่ในกรณีที่ กิจการร่วมค้าได้มีข้อตกลงระหว่างผู้เข้าร่วมค้าเป็นลายลักษณ์อักษรกำหนดให้ผู้เข้าร่วมค้ารายใดรายหนึ่งเป็น ผู้รับผิดชอบหลักในการเข้าเสนอราคากับหน่วยงานของรัฐ และแสดงหลักฐานดังกล่าวมาพร้อมการยื่นข้อเสนอ ประกวดราคาทางระบบจัดซื้อจัดจ้างภาครัฐด้วยอิเล็กทรอนิกส์ กิจการร่วมค่านั้นสามารถใช้ผลงานก่อสร้างของ ผู้เข้าร่วมค้าหลักรายเดียวเป็นผลงานก่อสร้างของกิจการร่วมค้าที่ยื่นเสนอราคาได้

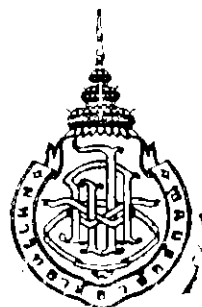
ทั้งนี้ “กิจการร่วมค้าที่จดทะเบียนเป็นนิติบุคคลใหม่” หมายความว่า กิจการร่วมค้าที่จดทะเบียนเป็น นิติบุคคลต่อหน่วยงานของรัฐซึ่งมีหน้าที่รับผิดชอบ (กรมพัฒนาธุรกิจการค้า กระทรวงพาณิชย์)

6.11 ผู้เสนอราคา ต้องลงทะเบียนในระบบจัดซื้อจัดจ้างภาครัฐด้วยระบบอิเล็กทรอนิกส์ (Electronic Government Procurement: e-GP) ของกรมบัญชีกลาง

6.12 ผู้เสนอราคาต้องไม่อยู่ในฐานะเป็นผู้ไม่แสดงบัญชีรายรับรายจ่าย หรือแสดงบัญชีรายรับรายจ่ายไม่ ถูกต้องครบถ้วนในสาระสำคัญตามที่คณะกรรมการ ป.ป.ช. กำหนด

6.13 ผู้เสนอราคาซึ่งได้รับคัดเลือกเป็นคู่สัญญาต้องรับและจ่ายเงินผ่านบัญชีธนาคาร เว้นแต่การจ่ายเงินแต่ ละครั้งซึ่งมีมูลค่าไม่เกินสามหมื่นบาทคู่สัญญาอาจจ่ายเป็นเงินสดก็ได้ตามที่คณะกรรมการ ป.ป.ช. กำหนด

6.14 รายละเอียดอื่น ๆ ระบุตามความเหมาะสม เช่น หนังสือแต่งตั้งตัวแทนจำหน่ายจากบริษัทผู้ผลิต และหรือผู้ที่ได้รับการแต่งตั้งจากตัวแทนจำหน่าย***



Signature *Signature*
4987

7. รายละเอียดของวัสดุ ประกอบด้วย

7.1 โต๊ะปฏิบัติการออกแบบเขียนแบบ จำนวน 60 ตัว โดยมีคุณลักษณะดังนี้

7.1.1 เป็นโต๊ะสำหรับใช้ในการปฏิบัติการออกแบบและเขียนแบบขนาดกว้างไม่น้อยกว่า 90 เซนติเมตร ยาวไม่น้อยกว่า 140 เซนติเมตร สูงไม่น้อยกว่า 75 เซนติเมตร

7.1.2 มีขนาดพื้นที่หน้าโต๊ะ (Desktop Area) กว้างไม่น้อยกว่า 90 เซนติเมตร ยาวไม่น้อยกว่า 140 เซนติเมตร

7.1.3 แผ่นโต๊ะ (Top) เป็น Particle Board เกรด E2 กันชื้น หนาไม่น้อยกว่า 19 มิลลิเมตร ปิดผิวโดยรอบด้วยเมลามีนสีขาว ชนิดกันน้ำ ทนความร้อน และรอยขีดข่วนได้ ปิดขอบสี่ด้านด้วย Edge PVC สีดำ หนาไม่น้อยกว่า 2 มิลลิเมตร ด้วยระบบเครื่องจักร

7.1.4 แผ่นโต๊ะ (Top) สามารถปรับระดับองศาความเอียงได้ไม่น้อยกว่า 3 ระดับ จากแนวราบ โดยที่อุปกรณ์ยึดสำหรับปรับระดับทำพลาสติก โดยใช้ระบบโซ่ค้ำพานเปิดรับแรงได้ไม่น้อยกว่า 100 นิวตัน 2 ชุด ซึ่งเป็นผลิตภัณฑ์ภายใต้เครื่องหมายการค้าของ Hafele หรือเทียบเท่า

7.1.5 พื้นที่ใต้โต๊ะทางด้านขวามีชั้นเก็บของโดยมีขนาด ความกว้างสุทธิไม่น้อยกว่า 40 เซนติเมตร ความสูงสุทธิไม่น้อยกว่า 46 เซนติเมตร ความลึกสุทธิไม่น้อยกว่า 73 เซนติเมตร ติดตั้งบานเปิดมีบานพับถ่วง แบบนุ่มนวล 2 ชุด บานเปิดมีมือจับ ชั้นเก็บของเป็น Particle Board เกรด E2 กันชื้น หนาไม่น้อยกว่า 19 มิลลิเมตร ปิดผิวโดยรอบด้วยเมลามีนสีเทาเข้ม ชนิดกันน้ำ ทนความร้อน

7.1.6 โครงโต๊ะเป็นเหล็กขนาดไม่น้อยกว่า 1 นิ้ว X 1 นิ้ว หนาไม่น้อยกว่า 1.2 มิลลิเมตร พ่นสีดำและ เคลือบผิวระบบ epoxy

7.1.7 แผงกันด้านหน้าเป็น Particle Board เกรด E2 กันชื้น หนาไม่น้อยกว่า 19 มิลลิเมตร ปิดผิวโดยรอบด้วยเมลามีนสีเทาเข้ม ชนิดกันน้ำ ทนความร้อน และรอยขีดข่วนได้ โดยมีขนาดกว้างไม่น้อยกว่า 40 เซนติเมตร ยาวไม่น้อยกว่า 130 เซนติเมตร

7.1.8 มีขารองเหล็กแบบปรับได้ขนาด M10 ไม่น้อยกว่า 4 ตัว



Car
Om Hll
30/10/2565
4903

7.2 เก้าอี้ปฏิบัติการออกแบบและเขียนแบบ จำนวน 60 ตัว โดยมีคุณลักษณะดังนี้

7.2.1 เป็นเก้าอี้พนักพิงเตี้ย ไม่มีเท้าแขน สำหรับใช้ในการปฏิบัติการออกแบบและเขียนแบบ

7.2.2 มีขนาดกว้างไม่น้อยกว่า 0.48 เมตร ลึกไม่น้อยกว่า 0.57 เมตร สูงไม่น้อยกว่า 0.89 เมตร

7.2.3 โครงเก้าอี้ประกอบด้วย

7.2.3.1 เบาะนั่งเป็นไม้วีเนียร์ยางพารา ขึ้นรูปหนาไม่น้อยกว่า 12 มิลลิเมตร

7.2.3.2 พนักพิงเป็นแบบ 2 ชั้น คือ หนาไม่น้อยกว่า 12 มิลลิเมตรและหนาไม่น้อยกว่า 8 มิลลิเมตรตามลำดับ

7.2.4 เบาะนั่งเป็นฟองน้ำ Polyurethane Foam ตัดแต่งรูปทรงตามแบบของเก้าอี้หุ้มด้วยผ้าฝ้ายสีดำ

7.2.5 พนักพิงเป็นฟองน้ำ Polyurethane Foam ตัดแต่งรูปทรงตามแบบของเก้าอี้แบ่งเป็น 2 ส่วน คือ ด้านนอกหุ้มด้วยผ้าตาข่าย [MESH] สีดำ ส่วนด้านใน สามารถเลือกสีผ้าหุ้มได้

7.2.6 ติดกอนโยก Simple Synchronized Mechanism พร้อมด้วยระบบ Back Lock ปรับความนุ่มนวลในการนั่งด้วยระบบสปริงโดยใช้มือหมุน

7.2.7 สามารถปรับความสูงด้วยแกนแก๊ส (Gas Lift) โดยปรับความสูงของเบาะนั่งได้ไม่น้อยกว่า 7 เซนติเมตร

7.2.8 ขาเก้าอี้ทำด้วย Die-Casting Aluminium ฉีดขึ้นรูป 5 แฉก ปิดผิวเงา มีขนาดไม่น้อยกว่า 65 เซนติเมตร (วัดรวมล้อ)

7.2.9 ล้อเป็นล้อคู่ nylon สามารถรับน้ำหนักได้ไม่น้อยกว่า 25 กิโลกรัมต่อล้อยึดติดกับขาด้วยการตบเข้า

7.3 พัดลมติดผนัง จำนวน 44 ตัว โดยมีคุณลักษณะดังนี้

7.3.1 เป็นพัดลมอุตสาหกรรมติดผนังขนาดไม่น้อยกว่า 30 นิ้ว

7.3.2 สามารถปรับแรงลมได้ไม่น้อยกว่า 3 ระดับ

7.3.3 ระบบพัดสายของพัดลมสามารถหมุนได้ไม่น้อยกว่า 90 องศา



Car 4/24

Amv HK

Amv HK

7.3.4 มีแรงลมสูงสุดไม่น้อยกว่า 10,000 ลูกบาศก์ฟุตต่อนาที

7.3.5 มีน้ำหนักไม่เกิน 15 กิโลกรัม

8. กำหนดส่งมอบพัสดุภายใน 90 วัน นับถัดจากวันลงนามในสัญญา

9. ระยะเวลารับประกันความชำรุดบกพร่องไม่น้อยกว่า 1 ปี

10. หลักเกณฑ์การพิจารณาคัดเลือกข้อเสนอ เกณฑ์ราคา

11. อื่น ๆ (ถ้ามี) หรือตามความเหมาะสม เช่น

11.1 เงื่อนไขการตรวจรับพัสดุ

- 1) ผู้ขายต้องจัดหาผู้ชำนาญการและจัดเตรียมเครื่องมือ วัสดุอุปกรณ์ สารเคมี และอื่น ๆ เพื่อใช้ในการสาธิตและทดสอบการทำงานของเครื่องตามที่กำหนดไว้ในคุณลักษณะเฉพาะ โดยมหาวิทยาลัยวลัยลักษณ์ไม่ต้องจัดหาเพิ่มเติม และผู้ขายจะต้องเป็นผู้รับผิดชอบค่าใช้จ่ายเองทั้งหมด***
- 2) เกณฑ์การตัดสินเมื่อตรวจสอบแล้วเป็นไปตามกฎเกณฑ์ที่กำหนดทุกรายการ จึงถือว่าผ่านการตรวจรับ

11.2 เงื่อนไขทั่วไป

- 1) ครุภัณฑ์และอุปกรณ์ทุกชิ้น ต้องเป็นผลิตภัณฑ์ใหม่ที่ไม่ผ่านการใช้งานมาก่อนและเป็นของแท้จากผู้ผลิต ไม่ได้มีการถอดหรือใส่ชิ้นส่วนใดชิ้นส่วนหนึ่งเข้าไป
- 2) ในการส่งมอบครุภัณฑ์ หากมีการชำรุดบกพร่องเสียหายหรือมีคุณสมบัติไม่เป็นไปตามที่ได้ระบุไว้ให้ผู้ขายเปลี่ยนเครื่องใหม่ให้กับมหาวิทยาลัยโดยไม่มีข้อโต้แย้งใด ๆ
- 3) ผู้ขายต้องส่งตัวอย่างโตะปฏิบัติการออกแบบและเขียนแบบ ตามคุณสมบัติที่กำหนด จำนวน 1 ตัว และเก้าอี้ปฏิบัติการออกแบบและเขียนแบบตามคุณสมบัติที่กำหนดจำนวน 1 ตัว โดยที่ทางมหาวิทยาลัยจัดเก็บไว้เป็นตัวอย่างเพื่อประกอบการพิจารณา

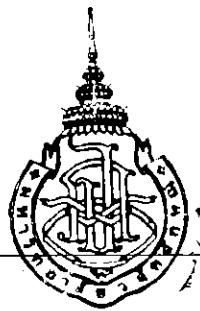
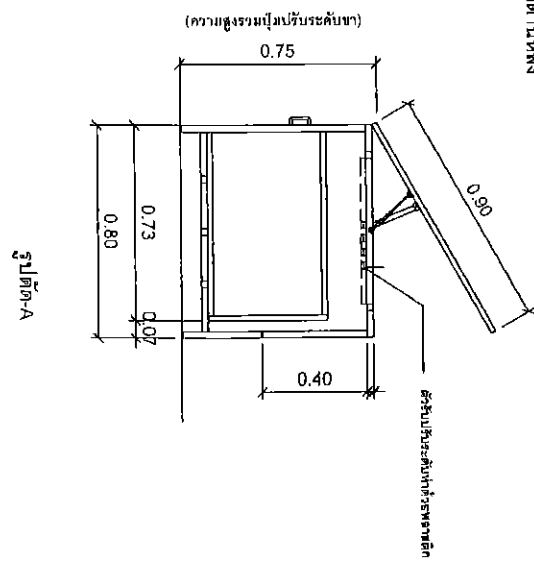
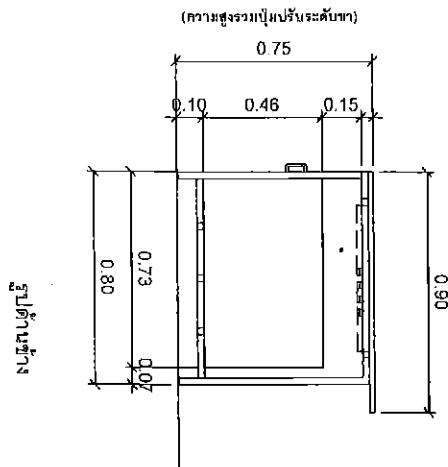
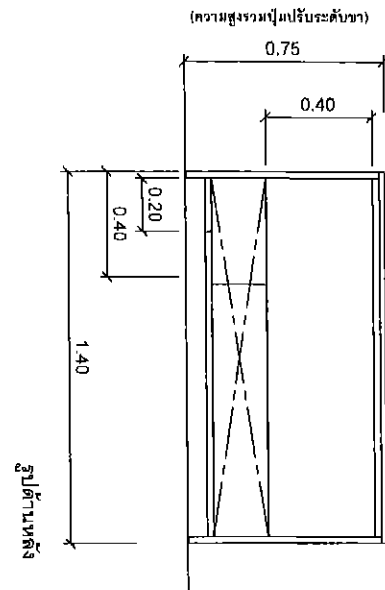
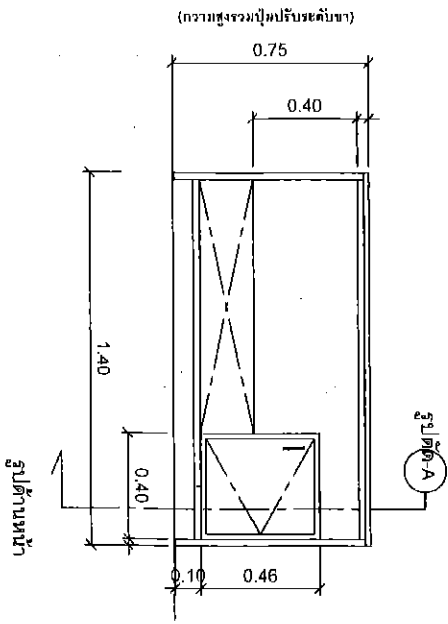
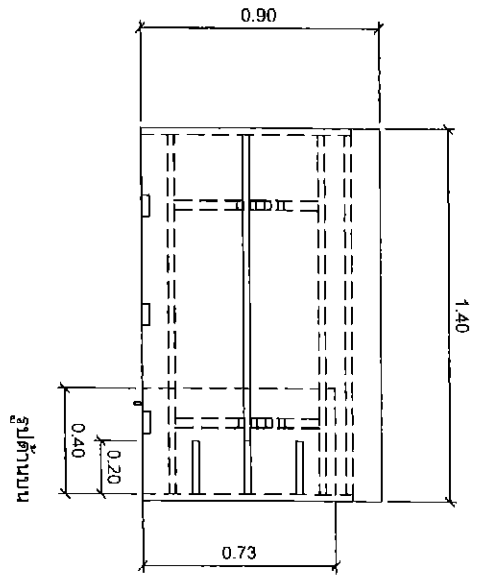


[Handwritten signature] ๒๖/๑๒/๒๕

[Handwritten signature] ๒๖/๑๒/๒๕

[Handwritten signature]

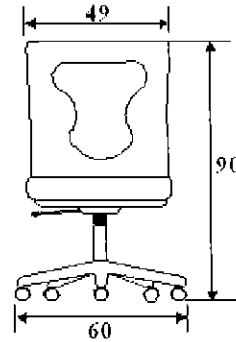
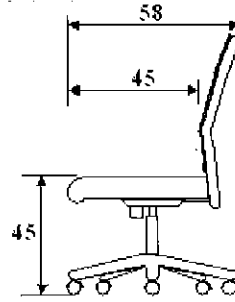
แบบแปลนปฏิบัติการออกแบบและเขียนแบบ



Signature

Signature

เก้าอี้ปฏิบัติกรออกแบบและเขียนแบบ



Om

Om *HL*
3/25 1975
Wut

4904