

(ร่าง)



ประกาศมหาวิทยาลัยวลัยลักษณ์

เรื่อง ประกวดราคาจ้างเช่าพร้อมติดตั้งงานเปลี่ยนหลอดไฟฟ้าเป็นหลอด LED ภายใต้โครงการบริหารจัดการเพื่อ
การประหยัดพลังงานในมหาวิทยาลัย ด้วยวิธีประกวดราคาอิเล็กทรอนิกส์ (e-bidding)

มหาวิทยาลัยวลัยลักษณ์ มีความประสงค์จะ ประกวดราคาจ้างเช่าพร้อมติดตั้งงานเปลี่ยนหลอดไฟฟ้า
เป็นหลอด LED ภายใต้โครงการบริหารจัดการเพื่อการประหยัดพลังงานในมหาวิทยาลัย ด้วยวิธีประกวดราคา
อิเล็กทรอนิกส์ (e-bidding) ราคาของงานจ้างในการประกวดราคาครั้งนี้เป็นเงินทั้งสิ้น ๑๘,๐๐๐,๐๐๐.๐๐ บาท
(สิบแปดล้านบาทถ้วน)

ผู้ยื่นข้อเสนอจะต้องมีคุณสมบัติ ดังต่อไปนี้

๑. มีความสามารถตามกฎหมาย
๒. ไม่เป็นบุคคลล้มละลาย
๓. ไม่อยู่ระหว่างเลิกกิจการ
๔. ไม่เป็นบุคคลซึ่งอยู่ระหว่างถูกระงับการยื่นข้อเสนอหรือทำสัญญากับหน่วยงานของรัฐไว้ชั่วคราว
เนื่องจากเป็นผู้ที่ไม่ผ่านเกณฑ์การประเมินผลการปฏิบัติงานของผู้ประกอบการตามระเบียบที่รัฐมนตรีว่าการกระทรวง
การคลังกำหนดตามที่ประกาศเผยแพร่ในระบบเครือข่ายสารสนเทศของกรมบัญชีกลาง
๕. ไม่เป็นบุคคลซึ่งถูกระงับชื่อไว้ในบัญชีรายชื่อผู้ทำงานและได้แจ้งเวียนชื่อให้เป็นผู้ทำงานของหน่วยงาน
ของรัฐในระบบเครือข่ายสารสนเทศของกรมบัญชีกลาง ซึ่งรวมถึงนิติบุคคลที่ผู้ทำงานเป็นหุ้นส่วนผู้จัดการ กรรมการผู้
จัดการ ผู้บริหาร ผู้มีอำนาจในการดำเนินงานในกิจการของนิติบุคคลนั้นด้วย
๖. มีคุณสมบัติและไม่มีลักษณะต้องห้ามตามที่คณะกรรมการนโยบายการจัดซื้อจัดจ้างและการบริหาร
พัสดุภาครัฐกำหนดในราชกิจจานุเบกษา
๗. เป็นนิติบุคคลผู้มีอาชีพรับจ้างงานที่ประกวดราคาอิเล็กทรอนิกส์ดังกล่าว
๘. ไม่เป็นผู้มีผลประโยชน์ร่วมกันกับผู้ยื่นข้อเสนอรายอื่นที่เข้ายื่นข้อเสนอให้แก่มหาวิทยาลัยวลัย
ลักษณ์ ณ วันประกาศประกวดราคาอิเล็กทรอนิกส์ หรือไม่เป็นผู้กระทำการอันเป็นการขัดขวางการแข่งขันราคาอย่าง
เป็นธรรม ในการประกวดราคาอิเล็กทรอนิกส์ครั้งนี้
๙. ไม่เป็นผู้ได้รับเอกสิทธิ์หรือความคุ้มกัน ซึ่งอาจปฏิเสธไม่ยอมขึ้นศาลไทย เว้นแต่ รัฐบาลของผู้ยื่นข้อ
เสนอได้มีคำสั่งให้สละเอกสิทธิ์และความคุ้มกันเช่นนั้น
๑๐. ผู้ยื่นข้อเสนอต้องลงทะเบียนในระบบจัดซื้อจัดจ้างภาครัฐด้วยอิเล็กทรอนิกส์ (Electronic
Government Procurement : e - GP) ของกรมบัญชีกลาง
๑๑. ผู้ยื่นข้อเสนอต้องยื่นเอกสารเพิ่มเติมอื่นๆ ตามข้อกำหนดขอบเขตงานโครงการเช่าพร้อมติดตั้งงาน
ปรับเปลี่ยนหลอดไฟฟ้าเป็นหลอด LED ตามคุณสมบัติของผู้เสนอราคาเพิ่มเติม ตามข้อ ๖.๑๔ ถึงข้อ ๖.๑๘

ผู้ยื่นข้อเสนอต้องยื่นข้อเสนอและเสนอราคาทางระบบจัดซื้อจัดจ้างภาครัฐด้วยอิเล็กทรอนิกส์ ในวันที่
..... ระหว่างเวลา น. ถึง

ผู้สนใจสามารถขอซื้อเอกสารประกวดราคาด้วยอิเล็กทรอนิกส์ ในราคาชุดละ ๑,๐๐๐.๐๐ บาท ผ่านทางระบบจัดซื้อจัดจ้างภาครัฐด้วยอิเล็กทรอนิกส์และชำระเงินผ่านทางธนาคาร ตั้งแต่วันที่ ถึงวันที่ โดยดาวน์โหลดเอกสารผ่านทางระบบจัดซื้อจัดจ้างภาครัฐด้วยอิเล็กทรอนิกส์ ได้ภายหลังจากชำระเงินเป็นที่เรียบร้อยแล้วจนถึงก่อนวันเสนอราคา

ผู้สนใจสามารถดูรายละเอียดได้ที่เว็บไซต์ <http://dps.wu.ac.th> หรือ www.gprocurement.go.th หรือ www.gprocurement.go.th หรือสอบถามทางโทรศัพท์หมายเลข ๐ ๒๕๖๗ ๓๗๕๓ ในวันและเวลาราชการ

ประกาศ ณ วันที่ กรกฎาคม พ.ศ. ๒๕๖๒



(ผู้ช่วยศาสตราจารย์ดร.สุวิทย์ วุฒิสุทธิเมธาวี)

รองอธิการบดีฝ่ายบริหาร

รักษาการแทนอธิการบดีมหาวิทยาลัยวลัยลักษณ์

หมายเหตุ ผู้ประกอบการสามารถจัดเตรียมเอกสารประกอบการเสนอราคา (เอกสารส่วนที่ ๑ และเอกสารส่วนที่ ๒) ในระบบ e-GP ได้ตั้งแต่วันที่ซื้อเอกสารจนถึงวันเสนอราคา

เอกสารประกวดราคาจ้างด้วยวิธีประกวดราคาอิเล็กทรอนิกส์ (e-bidding)

เลขที่

การจ้างเช่าพร้อมติดตั้งงานเปลี่ยนหลอดไฟฟ้าเป็นหลอด LED ภายใต้โครงการบริหารจัดการเพื่อการประหยัดพลังงานในมหาวิทยาลัย

ตามประกาศ มหาวิทยาลัยวลัยลักษณ์

ลงวันที่ กรกฎาคม ๒๕๖๒

มหาวิทยาลัยวลัยลักษณ์ ซึ่งต่อไปนี้เรียกว่า "มหาวิทยาลัยวลัยลักษณ์" มีความประสงค์จะ ประกวดราคาจ้างเช่าพร้อมติดตั้งงานเปลี่ยนหลอดไฟฟ้าเป็นหลอด LED ภายใต้โครงการบริหารจัดการเพื่อการประหยัดพลังงานในมหาวิทยาลัย ด้วยวิธีประกวดราคาอิเล็กทรอนิกส์ (e-bidding) ณ โดยมีข้อแนะนำและข้อกำหนดดังต่อไปนี้

๑. เอกสารแนบท้ายเอกสารประกวดราคาอิเล็กทรอนิกส์

- ๑.๑ รายละเอียดและขอบเขตของงาน
- ๑.๒ แบบใบเสนอราคาที่กำหนดไว้ในระบบจัดซื้อจัดจ้างภาครัฐด้วยอิเล็กทรอนิกส์
- ๑.๓ สัญญาจ้างทั่วไป
- ๑.๔ แบบหนังสือค้ำประกัน
 - (๑) หลักประกันการเสนอราคา
 - (๒) หลักประกันสัญญา
- ๑.๕ บทนิยาม
 - (๑) ผู้ที่มีผลประโยชน์ร่วมกัน
 - (๒) การขัดขวางการแข่งขันอย่างเป็นธรรม
- ๑.๖ แบบบัญชีเอกสารที่กำหนดไว้ในระบบจัดซื้อจัดจ้างภาครัฐด้วยอิเล็กทรอนิกส์
 - (๑) บัญชีเอกสารส่วนที่ ๑
 - (๒) บัญชีเอกสารส่วนที่ ๒

๒. คุณสมบัติของผู้ยื่นข้อเสนอ

- ๒.๑ มีความสามารถตามกฎหมาย
- ๒.๒ ไม่เป็นบุคคลล้มละลาย
- ๒.๓ ไม่อยู่ระหว่างเลิกกิจการ
- ๒.๔ ไม่เป็นบุคคลซึ่งอยู่ระหว่างถูกระงับการยื่นข้อเสนอหรือทำสัญญากับหน่วยงานของรัฐไว้

ชั่วคราว เนื่องจากเป็นผู้ที่ไม่ผ่านเกณฑ์การประเมินผลการปฏิบัติงานของผู้ประกอบการตามระเบียบที่รัฐมนตรีว่าการกระทรวงการคลังกำหนดตามที่ประกาศเผยแพร่ในระบบเครือข่ายสารสนเทศของกรมบัญชีกลาง

๒.๕ ไม่เป็นบุคคลซึ่งถูกระงับชื่อไว้ในบัญชีรายชื่อผู้ทำงานและได้แจ้งเวียนชื่อให้เป็นผู้ทำงานของหน่วยงานของรัฐในระบบเครือข่ายสารสนเทศของกรมบัญชีกลาง ซึ่งรวมถึงนิติบุคคลที่ผู้ทำงานเป็นหุ้นส่วนผู้จัดการ กรรมการผู้จัดการ ผู้บริหาร ผู้มีอำนาจในการดำเนินงานในกิจการของนิติบุคคลนั้นด้วย

๒.๖ มีคุณสมบัติและไม่มีลักษณะต้องห้ามตามที่คณะกรรมการนโยบายการจัดซื้อจัดจ้างและการบริหารพัสดุภาครัฐกำหนดในราชกิจจานุเบกษา

๒.๗ เป็นนิติบุคคลผู้มีอาชีพรับจ้างงานที่ประกวดราคาอิเล็กทรอนิกส์ดังกล่าว

๒.๘ ไม่เป็นผู้มีผลประโยชน์ร่วมกันกับผู้ยื่นข้อเสนอรายอื่นที่เข้ายื่นข้อเสนอให้แก่มหาวิทยาลัยวลัยลักษณ์ ณ วันประกาศประกวดราคาอิเล็กทรอนิกส์ หรือไม่เป็นผู้กระทำการอันเป็นการขัดขวางการแข่งขันอย่างเป็นธรรมในการประกวดราคาอิเล็กทรอนิกส์ครั้งนี้

๒.๙ ไม่เป็นผู้ได้รับเอกสิทธิ์หรือความคุ้มกัน ซึ่งอาจปฏิเสธไม่ยอมขึ้นศาลไทยเว้นแต่รัฐบาลของผู้ยื่นข้อเสนอได้มีคำสั่งให้สละเอกสิทธิ์และความคุ้มกันเช่นนั้น

๒.๑๐ ผู้ยื่นข้อเสนอต้องลงทะเบียนในระบบจัดซื้อจัดจ้างภาครัฐด้วยอิเล็กทรอนิกส์ (Electronic Government Procurement: e - GP) ของกรมบัญชีกลาง

๓. หลักฐานการยื่นข้อเสนอ

ผู้ยื่นข้อเสนอจะต้องเสนอเอกสารหลักฐานยื่นมาพร้อมกับการเสนอราคาทางระบบจัดซื้อจัดจ้างภาครัฐด้วยอิเล็กทรอนิกส์ โดยแยกเป็น ๒ ส่วน คือ

๓.๑ ส่วนที่ ๑ อย่างน้อยต้องมีเอกสารดังต่อไปนี้

(๑) ในกรณีผู้ยื่นข้อเสนอเป็นนิติบุคคล

(ก) ห้างหุ้นส่วนสามัญหรือห้างหุ้นส่วนจำกัด ให้ยื่นสำเนาหนังสือรับรองการจดทะเบียนนิติบุคคล บัญชีรายชื่อหุ้นส่วนผู้จัดการ ผู้มีอำนาจควบคุม (ถ้ามี) พร้อมทั้งรับรองสำเนาถูกต้อง

(ข) บริษัทจำกัดหรือบริษัทมหาชนจำกัด ให้ยื่นสำเนาหนังสือรับรองการจดทะเบียนนิติบุคคล หนังสือบริคณห์สนธิ บัญชีรายชื่อกรรมการผู้จัดการ ผู้มีอำนาจควบคุม (ถ้ามี) และบัญชีผู้ถือหุ้นรายใหญ่ (ถ้ามี) พร้อมทั้งรับรองสำเนาถูกต้อง

(๒) ในกรณีผู้ยื่นข้อเสนอเป็นบุคคลธรรมดาหรือคณะบุคคลที่มีชื่อนิติบุคคล ให้ยื่นสำเนาบัตรประจำตัวประชาชนของผู้ยื่น สำเนาข้อตกลงที่แสดงถึงการเข้าเป็นหุ้นส่วน (ถ้ามี) สำเนาบัตรประจำตัวประชาชนของผู้เป็นหุ้นส่วน หรือสำเนาหนังสือเดินทางของผู้เป็นหุ้นส่วนที่มีได้ถือสัญชาติไทย พร้อมทั้งรับรองสำเนาถูกต้อง

(๓) ในกรณีผู้ยื่นข้อเสนอเป็นผู้ยื่นข้อเสนอร่วมกันในฐานะเป็นผู้ร่วมค้า ให้ยื่นสำเนาสัญญาของการเข้าร่วมค้า และเอกสารตามที่ระบุไว้ใน (๑) หรือ (๒) ของผู้ร่วมค้า แล้วแต่กรณี

(๔) เอกสารเพิ่มเติมอื่นๆ

(๔.๑) สำเนาใบทะเบียนพาณิชย์ , สำเนาใบทะเบียนภาษีมูลค่าเพิ่ม

(๔.๒) เอกสารประกอบการเสนอราคา ข้อ ๑๗ (๑) ถึง ข้อ ๑๗(๑๔)

(๕) บัญชีเอกสารส่วนที่ ๑ ทั้งหมดที่ได้ยื่นพร้อมกับการเสนอราคาทางระบบจัดซื้อจัดจ้างภาครัฐด้วยอิเล็กทรอนิกส์ ตามแบบในข้อ ๑.๖ (๑) โดยไม่ต้องแนบในรูปแบบ PDF File (Portable Document Format)

ทั้งนี้ เมื่อผู้ยื่นข้อเสนอดำเนินการแนบไฟล์เอกสารตามบัญชีเอกสารส่วนที่ ๑ ครบ

ถ่วน ถูกต้องแล้ว ระบบจัดซื้อจัดจ้างภาครัฐด้วยอิเล็กทรอนิกส์จะสร้างบัญชีเอกสารส่วนที่ ๑ ตามแบบในข้อ ๑.๖ (๑) ให้โดยผู้ยื่นข้อเสนอไม่ต้องแนบบัญชีเอกสารส่วนที่ ๑ ดังกล่าวในรูปแบบ PDF File (Portable Document Format)

๓.๒ ส่วนที่ ๒ อย่างน้อยต้องมีเอกสารดังต่อไปนี้

(๑) ในกรณีที่ผู้ยื่นข้อเสนอมอบอำนาจให้บุคคลอื่นกระทำการแทนให้แนบหนังสือมอบอำนาจซึ่งติดอากรแสตมป์ตามกฎหมาย โดยมีหลักฐานแสดงตัวตนของผู้มอบอำนาจและผู้รับมอบอำนาจ ทั้งนี้ หากผู้รับมอบอำนาจเป็นบุคคลธรรมดาต้องเป็นผู้ที่บรรลุนิติภาวะตามกฎหมายแล้วเท่านั้น

(๒) หลักประกันการเสนอราคา ตามข้อ ๕

(๓) บัญชีเอกสารส่วนที่ ๒ ทั้งหมดที่ได้ยื่นพร้อมกับการเสนอราคาทางระบบจัดซื้อจัดจ้างภาครัฐด้วยอิเล็กทรอนิกส์ ตามแบบในข้อ ๑.๖ (๒) โดยไม่ต้องแนบในรูปแบบ PDF File (Portable Document Format)

ทั้งนี้ เมื่อผู้ยื่นข้อเสนอดำเนินการแนบไฟล์เอกสารตามบัญชีเอกสารส่วนที่ ๒ ครบถ้วน ถูกต้องแล้ว ระบบจัดซื้อจัดจ้างภาครัฐด้วยอิเล็กทรอนิกส์จะสร้างบัญชีเอกสารส่วนที่ ๒ ตามแบบในข้อ ๑.๖ (๒) ให้โดยผู้ยื่นข้อเสนอไม่ต้องแนบบัญชีเอกสารส่วนที่ ๒ ดังกล่าวในรูปแบบ PDF File (Portable Document Format)

๔. การเสนอราคา

๔.๑ ผู้ยื่นข้อเสนอต้องยื่นข้อเสนอและเสนอราคาทางระบบจัดซื้อจัดจ้างภาครัฐด้วยอิเล็กทรอนิกส์ตามที่กำหนดไว้ในเอกสารประกวดราคาอิเล็กทรอนิกส์นี้ โดยไม่มีเงื่อนไขใดๆ ทั้งสิ้น และจะต้องกรอกข้อความให้ถูกต้องครบถ้วน พร้อมทั้งหลักฐานแสดงตัวตนและทำการยืนยันตัวตนของผู้ยื่นข้อเสนอโดยไม่ต้องแนบบใบเสนอราคาในรูปแบบ PDF File (Portable Document Format)

๔.๒ ในการเสนอราคาให้เสนอราคาเป็นเงินบาทและเสนอราคาได้เพียงครั้งเดียวและราคาเดียวโดยเสนอราคารวม และหรือราคาต่อหน่วย และหรือต่อรายการ ตามเงื่อนไขที่ระบุไว้ท้ายใบเสนอราคาให้ถูกต้อง ทั้งนี้ ราคารวมที่เสนอจะต้องตรงกันทั้งตัวเลขและตัวหนังสือ ถ้าตัวเลขและตัวหนังสือไม่ตรงกัน ให้ถือตัวหนังสือเป็นสำคัญ โดยคิดราคารวมทั้งสิ้นซึ่งรวมค่าภาษีมูลค่าเพิ่ม ภาษีอากรอื่น และค่าใช้จ่ายอื่นๆ ทั้งปวงไว้แล้ว

ราคาที่เสนอจะต้องเสนอกำหนดยื่นราคาไม่น้อยกว่า ๑๒๐ วัน ตั้งแต่วันเสนอราคาโดยภายในกำหนดยื่นราคา ผู้ยื่นข้อเสนอต้องรับผิดชอบราคาที่ตนได้เสนอไว้และจะถอนการเสนอราคามาไม่ได้

๔.๓ ผู้ยื่นข้อเสนอจะต้องเสนอกำหนดเวลาดำเนินการแล้วเสร็จไม่เกิน ๑,๕๘๐ วัน นับถัดจากวันลงนามในสัญญาจ้างหรือจากวันที่ได้รับหนังสือแจ้งจาก มหาวิทยาลัยวลัยลักษณ์ ให้เริ่มทำงาน

๔.๔ ก่อนเสนอราคา ผู้ยื่นข้อเสนอควรตรวจสอบร่างสัญญา แบบรูป และรายละเอียด ฯลฯ ให้ถี่ถ้วนและเข้าใจเอกสารประกวดราคาจ้างอิเล็กทรอนิกส์ทั้งหมดเสียก่อนที่จะตกลงยื่นเสนอราคาตามเงื่อนไข ในเอกสารประกวดราคาจ้างอิเล็กทรอนิกส์

๔.๕ ผู้ยื่นข้อเสนอจะต้องยื่นข้อเสนอและเสนอราคาทางระบบจัดซื้อจัดจ้างภาครัฐด้วยอิเล็กทรอนิกส์ ในวันที่ ระหว่างเวลา น. ถึง น. และเวลาในการเสนอราคาให้ถือตามเวลาของระบบจัดซื้อจัดจ้างภาครัฐด้วยอิเล็กทรอนิกส์เป็นเกณฑ์

เมื่อพ้นกำหนดเวลายื่นข้อเสนอและเสนอราคาแล้ว จะไม่รับเอกสารการยื่นข้อเสนอและเสนอราคาใดๆ โดยเด็ดขาด

๔.๖ ผู้ยื่นข้อเสนอต้องจัดทำเอกสารสำหรับใช้ในการเสนอราคาในรูปแบบไฟล์เอกสารประเภท PDF File (Portable Document Format) โดยผู้ยื่นข้อเสนอต้องเป็นผู้รับผิดชอบตรวจสอบความครบถ้วนถูกต้อง และชัดเจนของเอกสาร PDF File ก่อนที่จะยืนยันการเสนอราคา แล้วจึงส่งข้อมูล (Upload) เพื่อเป็นการเสนอราคาให้แก่มหาวิทยาลัยวลัยลักษณ์ผ่านทางระบบจัดซื้อจัดจ้างภาครัฐด้วยอิเล็กทรอนิกส์

๔.๗ คณะกรรมการพิจารณาผลการประกวดราคาอิเล็กทรอนิกส์จะดำเนินการตรวจสอบคุณสมบัติของผู้ยื่นข้อเสนอแต่ละรายว่า เป็นผู้ยื่นข้อเสนอที่มีผลประโยชน์ร่วมกันกับผู้ยื่นข้อเสนอรายอื่นตามข้อ ๑.๕ (๑) หรือไม่ หากปรากฏว่าผู้ยื่นข้อเสนอรายใดเป็นผู้ยื่นข้อเสนอที่มีผลประโยชน์ร่วมกันกับผู้ยื่นข้อเสนอรายอื่น คณะกรรมการฯ จะตัดรายชื่อผู้ยื่นข้อเสนอที่มีผลประโยชน์ร่วมกันนั้นออกจากการเป็นผู้ยื่นข้อเสนอ

หากปรากฏต่อคณะกรรมการพิจารณาผลการประกวดราคาอิเล็กทรอนิกส์ว่า ก่อนหรือในขณะที่มีการพิจารณาข้อเสนอ มีผู้ยื่นข้อเสนอรายใดกระทำการอันเป็นการขัดขวางการแข่งขันอย่างเป็นธรรมตามข้อ ๑.๕ (๒) และคณะกรรมการฯ เชื่อว่ามีการกระทำอันเป็นการขัดขวางการแข่งขันอย่างเป็นธรรม คณะกรรมการฯ จะตัดรายชื่อผู้ยื่นข้อเสนอรายนั้นออกจากการเป็นผู้ยื่นข้อเสนอ และมหาวิทยาลัยวลัยลักษณ์จะพิจารณาลงโทษผู้ยื่นข้อเสนอดังกล่าวเป็นผู้ทิ้งงาน เว้นแต่มหาวิทยาลัยวลัยลักษณ์จะพิจารณาเห็นว่าผู้ยื่นข้อเสนอรายนั้นมิใช่เป็นผู้ริเริ่มให้มีการกระทำดังกล่าวและได้ให้ความร่วมมือเป็นประโยชน์ต่อการพิจารณาของมหาวิทยาลัยวลัยลักษณ์

๔.๘ ผู้ยื่นข้อเสนอจะต้องปฏิบัติ ดังนี้

- (๑) ปฏิบัติตามเงื่อนไขที่ระบุไว้ในเอกสารประกวดราคาอิเล็กทรอนิกส์
- (๒) ราคาที่เสนอจะต้องเป็นราคาที่รวมภาษีมูลค่าเพิ่ม และภาษีอื่นๆ (ถ้ามี) รวมค่าใช้จ่ายหึ่งปวงไว้ด้วยแล้ว
- (๓) ผู้ยื่นข้อเสนอจะต้องลงทะเบียนเพื่อเข้าสู่กระบวนการเสนอราคา ตามวัน เวลา ที่กำหนด
- (๔) ผู้ยื่นข้อเสนอจะถอนการเสนอราคาที่เสนอแล้วไม่ได้
- (๕) ผู้ยื่นข้อเสนอต้องศึกษาและทำความเข้าใจในระบบและวิธีการเสนอราคาด้วยวิธีประกวดราคาอิเล็กทรอนิกส์ ของกรมบัญชีกลางที่แสดงไว้ในเว็บไซต์ www.gprocurement.go.th

๕. หลักประกันการเสนอราคา

ผู้ยื่นข้อเสนอต้องวางหลักประกันการเสนอราคาพร้อมกับการเสนอราคาทางระบบการจัดซื้อจัดจ้างภาครัฐด้วยอิเล็กทรอนิกส์ โดยใช้หลักประกันอย่างหนึ่งอย่างใดดังต่อไปนี้ จำนวน ๕๐๐,๐๐๐.๐๐ บาท (ห้าแสนบาทถ้วน)

๕.๑ เช็คหรือตราพท์ที่ธนาคารเซ็นส่งจ่าย ซึ่งเป็นเช็คหรือตราพท์ลงวันที่ใช้เช็คหรือตราพท์นั้นชำระต่อเจ้าหน้าที่ในวันที่ยื่นข้อเสนอ หรือก่อนวันนั้นไม่เกิน ๓ วันทำการ

๕.๒ หนังสือค้ำประกันอิเล็กทรอนิกส์ของธนาคารภายในประเทศตามแบบที่คณะกรรมการนโยบายกำหนด

๕.๓ พันธบัตรรัฐบาลไทย

๕.๔ หนังสือค้ำประกันของบริษัทเงินทุนหรือบริษัทเงินทุนหลักทรัพย์ที่ได้รับอนุญาตให้ประกอบกิจการเงินทุนเพื่อการพาณิชย์และประกอบธุรกิจค้ำประกันตามประกาศของธนาคารแห่งประเทศไทย ตาม

รายชื่อบริษัทเงินทุนที่ธนาคารแห่งประเทศไทยแจ้งเวียนให้ทราบ โดยอนุโลมให้ใช้ตามตัวอย่างหนังสือคำประกันของธนาคารที่คณะกรรมการนโยบายกำหนด

กรณีที่ผู้ยื่นข้อเสนอนำเช็คหรือตราพท์ที่ธนาคารสั่งจ่ายหรือพันธบัตรรัฐบาลไทยหรือหนังสือคำประกันของบริษัทเงินทุนหรือบริษัทเงินทุนหลักทรัพย์ มาวางเป็นหลักประกันการเสนอราคาจะต้องส่งต้นฉบับเอกสารดังกล่าวมาให้มหาวิทยาลัยวลัยลักษณ์ตรวจสอบความถูกต้องในวันที่..... ระหว่างเวลา น. ถึง น.

กรณีที่ผู้ยื่นข้อเสนอที่ยื่นข้อเสนอในรูปแบบของ "กิจการร่วมค้า" ประสงค์จะใช้หนังสือคำประกันอิเล็กทรอนิกส์ของธนาคารในประเทศไทยเป็นหลักประกันการเสนอราคา ให้ระบุชื่อผู้ยื่นข้อเสนอในหนังสือคำประกันอิเล็กทรอนิกส์ฯ ดังนี้

(๑) กรณีที่กิจการร่วมค้าได้จดทะเบียนเป็นนิติบุคคลใหม่ ให้ระบุชื่อกิจการร่วมค้าดังกล่าว เป็นผู้ยื่นข้อเสนอ

(๒) กรณีที่กิจการร่วมค้าไม่ได้จดทะเบียนเป็นนิติบุคคลใหม่ ให้ระบุชื่อผู้เข้าร่วมค้ารายที่สัญญา

ร่วมค้ากำหนดให้เป็นผู้เข้ายื่นข้อเสนอกับหน่วยงานของรัฐเป็นผู้ยื่นข้อเสนอ ทั้งนี้ "กิจการร่วมค้าที่จดทะเบียนเป็นนิติบุคคลใหม่" หมายความว่า กิจการร่วมค้าที่จดทะเบียนเป็นนิติบุคคลต่อกรมพัฒนาธุรกิจการค้า กระทรวงพาณิชย์

หลักประกันการเสนอราคาตามข้อนี้ มหาวิทยาลัยวลัยลักษณ์จะคืนให้ผู้ยื่นข้อเสนอหรือผู้ค้าประกันภายใน ๑๕ วัน นับถัดจากวันที่มหาวิทยาลัยวลัยลักษณ์ได้พิจารณาเห็นชอบรายงานผลคัดเลือกผู้ชนะการประกวดราคาเรียบร้อยแล้ว เว้นแต่ผู้ยื่นข้อเสนอรายที่คัดเลือกไว้ซึ่งเสนอราคาต่ำสุดหรือได้คะแนนรวมสูงสุดไม่เกิน ๓ ราย ให้คืนได้ต่อเมื่อได้ทำสัญญาหรือข้อตกลง หรือผู้ยื่นข้อเสนอได้พ้นจากข้อผูกพันแล้ว

การคืนหลักประกันการเสนอราคา ไม่ว่าในกรณีใด ๆ จะคืนให้โดยไม่มีดอกเบี้ย

๖. หลักเกณฑ์และสิทธิในการพิจารณา

๖.๑ ในการพิจารณาผลการยื่นข้อเสนอประกวดราคาอิเล็กทรอนิกส์ครั้งนี้ มหาวิทยาลัยวลัยลักษณ์จะพิจารณาตัดสินโดยใช้หลักเกณฑ์ ราคา

๖.๒ การพิจารณาผู้ชนะการยื่นข้อเสนอ

กรณีใช้หลักเกณฑ์ราคาในการพิจารณาผู้ชนะการยื่นข้อเสนอ มหาวิทยาลัยวลัยลักษณ์จะพิจารณาจาก ราคารวม

๖.๓ หากผู้ยื่นข้อเสนอรายใดมีคุณสมบัติไม่ถูกต้องตามข้อ ๒ หรือยื่นหลักฐานการยื่นข้อเสนอไม่ถูกต้อง หรือไม่ครบถ้วนตามข้อ ๓ หรือยื่นข้อเสนอไม่ถูกต้องตามข้อ ๔ คณะกรรมการพิจารณาผลการประกวดราคาอิเล็กทรอนิกส์จะไม่รับพิจารณาข้อเสนอของผู้ยื่นข้อเสนอรายนั้น เว้นแต่ ผู้ยื่นข้อเสนอรายใดเสนอเอกสารทางเทคนิคหรือรายละเอียดคุณลักษณะเฉพาะของพัสดุที่จะจ้างไม่ครบถ้วน หรือเสนอรายละเอียดแตกต่างไปจากเงื่อนไขที่มหาวิทยาลัยวลัยลักษณ์กำหนดไว้ในประกาศและเอกสารประกวดราคาอิเล็กทรอนิกส์ ในส่วนที่มีใช้สาระสำคัญและความแตกต่างนั้นไม่มีผลทำให้เกิดการได้เปรียบเสียเปรียบต่อผู้ยื่นข้อเสนอรายอื่น หรือเป็นการผิดพลาดเล็กน้อย คณะกรรมการฯ อาจพิจารณาผ่อนปรนการตัดสินสิทธิผู้ยื่นข้อเสนอรายนั้น

๖.๔ มหาวิทยาลัยวลัยลักษณ์สงวนสิทธิไม่พิจารณาข้อเสนอของผู้ยื่นข้อเสนอโดยไม่มีกร

ผ่อนผัน ในกรณีดังต่อไปนี้

(๑) ไม่ปรากฏชื่อผู้ยื่นข้อเสนอรายนั้นในบัญชีผู้รับเอกสารประกวดราคาอิเล็กทรอนิกส์ทางระบบจัดซื้อจัดจ้างด้วยอิเล็กทรอนิกส์ หรือบัญชีรายชื่อผู้ซื้อเอกสารประกวดราคาอิเล็กทรอนิกส์ทางระบบการจัดซื้อจัดจ้างด้วยอิเล็กทรอนิกส์ของมหาวิทยาลัยวลัยลักษณ์

(๒) ไม่กรอกชื่อผู้ยื่นข้อเสนอในการเสนอราคาทางระบบจัดซื้อจัดจ้างด้วยอิเล็กทรอนิกส์

(๓) เสนอรายละเอียดแตกต่างไปจากเงื่อนไขที่กำหนดในเอกสารประกวดราคาอิเล็กทรอนิกส์ที่เป็นสาระสำคัญ หรือมีผลทำให้เกิดความได้เปรียบเสียเปรียบแก่ผู้ยื่นข้อเสนอรายอื่น

๖.๕ ในการตัดสินการประกวดราคาอิเล็กทรอนิกส์หรือในการทำสัญญา คณะกรรมการพิจารณาผลการประกวดราคาอิเล็กทรอนิกส์หรือมหาวิทยาลัยวลัยลักษณ์ มีสิทธิให้ผู้ยื่นข้อเสนอชี้แจงข้อเท็จจริงเพิ่มเติมได้ มหาวิทยาลัยวลัยลักษณ์มีสิทธิที่จะไม่รับข้อเสนอ ไม่รับราคา หรือไม่ทำสัญญา หากข้อเท็จจริงดังกล่าวไม่มีความเหมาะสมหรือไม่ถูกต้อง

๖.๖ มหาวิทยาลัยวลัยลักษณ์ทรงไว้ซึ่งสิทธิที่จะไม่รับราคาต่ำสุด หรือราคาหนึ่งราคาใด หรือราคาข้อเสนอทั้งหมดก็ได้ และอาจพิจารณาเลือกจ้างในจำนวน หรือขนาด หรือเฉพาะรายการหนึ่งรายการใด หรืออาจยกเลิกการประกวดราคาอิเล็กทรอนิกส์โดยไม่พิจารณาจัดจ้างเลยก็ได้ สุดแต่จะพิจารณา ทั้งนี้ เพื่อประโยชน์ของทางราชการเป็นสำคัญ และให้ถือว่าการตัดสินของมหาวิทยาลัยวลัยลักษณ์เป็นเด็ดขาด ผู้ยื่นข้อเสนอจะเรียกร้องค่าใช้จ่าย หรือค่าเสียหายใดๆ มิได้ รวมทั้งมหาวิทยาลัยวลัยลักษณ์จะพิจารณายกเลิกการประกวดราคาอิเล็กทรอนิกส์และลงโทษผู้ยื่นข้อเสนอเป็นผู้ทำงาน ไม่ว่าจะเป็นผู้ยื่นข้อเสนอที่ได้รับการคัดเลือกหรือไม่ก็ตาม หากมีเหตุที่เชื่อได้ว่า การยื่นข้อเสนอกระทำการโดยไม่สุจริต เช่น การเสนอเอกสารอันเป็นเท็จ หรือใช้ข้อมูลคลาดเคลื่อน หรือนิติบุคคลอื่นมายื่นข้อเสนอแทน เป็นต้น

ในกรณีที่ผู้ยื่นข้อเสนอรายที่เสนอราคาต่ำสุด เสนอราคาต่ำจนคาดหมายได้ว่าไม่อาจดำเนินงานตามเอกสารประกวดราคาอิเล็กทรอนิกส์ได้ คณะกรรมการพิจารณาผลการประกวดราคาอิเล็กทรอนิกส์หรือมหาวิทยาลัยวลัยลักษณ์ จะให้ผู้ยื่นข้อเสนอชี้แจงและแสดงหลักฐานที่ทำให้เชื่อได้ว่า ผู้ยื่นข้อเสนอสามารถดำเนินงานตามเอกสารประกวดราคาอิเล็กทรอนิกส์ให้เสร็จสมบูรณ์ หากคำชี้แจงไม่เป็นที่รับฟังได้ มหาวิทยาลัยวลัยลักษณ์ มีสิทธิที่จะไม่รับข้อเสนอหรือไม่รับราคาของผู้ยื่นข้อเสนอรายนั้น ทั้งนี้ ผู้ยื่นเสนอต้องกล่าวไม่มีสิทธิเรียกร้องค่าใช้จ่าย หรือค่าเสียหายใดๆ จากมหาวิทยาลัยวลัยลักษณ์

๖.๗ ก่อนลงนามในสัญญามหาวิทยาลัยวลัยลักษณ์ อาจประกาศยกเลิกการประกวดราคาอิเล็กทรอนิกส์ หากปรากฏว่ามีกรกระทำที่เข้าลักษณะผู้ยื่นข้อเสนอที่ชนะการประกวดราคาหรือที่ได้รับการคัดเลือก มีผลประโยชน์ร่วมกัน หรือมีส่วนได้เสียกับผู้ยื่นข้อเสนอรายอื่น หรือขัดขวางการแข่งขันอย่างเป็นธรรม หรือสมยอมกันกับผู้ยื่นข้อเสนอรายอื่น หรือเจ้าหน้าที่ในการเสนอราคา หรือสื่อว่ากระทำการทุจริตอื่นใดในการเสนอราคา

๗. การทำสัญญาจ้าง

ผู้ชนะการประกวดราคาอิเล็กทรอนิกส์จะต้องทำสัญญาจ้างตามแบบสัญญา ดังระบุในข้อ ๑.๓ หรือทำข้อตกลงเป็นหนังสือกับมหาวิทยาลัยวลัยลักษณ์ ภายใน ๑๕ วัน นับถัดจากวันที่ได้รับแจ้ง และจะต้องวาง

หลักประกันสัญญาเป็นจำนวนเงินเท่ากับร้อยละ ๕ ของราคาค่าจ้างที่ประกวดราคาอิเล็กทรอนิกส์ได้ ให้มหาวิทยาลัย
วลัยลักษณ์ยึดถือไว้ในขณะทำสัญญา โดยใช้หลักประกันอย่างหนึ่งอย่างใดดังต่อไปนี้

๗.๑ เงินสด

๗.๒ เช็ครีหรือตราพท์ที่ธนาคารส่งจ่ายให้แก่มหาวิทยาลัยวลัยลักษณ์ โดยเป็นเช็คลงวันที่ทำ
สัญญา หรือก่อนหน้านั้น ไม่เกิน ๓ วัน ทำการของทางราชการ

๗.๓ หนังสือค้ำประกันของธนาคารภายในประเทศ ตามแบบหนังสือค้ำประกัน ดังระบุในข้อ
๑.๔ (๒) หรือจะเป็นหนังสือค้ำประกันอิเล็กทรอนิกส์ตามวิธีการที่กรมบัญชีกลางกำหนด

๗.๔ หนังสือค้ำประกันของบริษัทเงินทุน หรือบริษัทเงินทุนหลักทรัพย์ที่ได้รับอนุญาตให้
ประกอบกิจการเงินทุนเพื่อการพาณิชย์และประกอบธุรกิจค้ำประกัน ตามประกาศของธนาคารแห่งประเทศไทย ตาม
รายชื่อบริษัทเงินทุนที่ธนาคารแห่งประเทศไทยแจ้งเวียนให้ทราบ โดยอนุโลมให้ใช้ตามตัวอย่างหนังสือค้ำประกันของ
ธนาคารที่คณะกรรมการนโยบายกำหนด ดังระบุในข้อ ๑.๔ (๒)

๗.๕ พันธบัตรรัฐบาลไทย

หลักประกันนี้จะคืนให้ โดยไม่มีดอกเบี้ยภายใน ๑๕ วันนับถัดจากวันที่ผู้ชนะการประกวดราคา
อิเล็กทรอนิกส์ (ผู้รับจ้าง) พ้นจากข้อผูกพันตามสัญญาจ้างแล้ว

หลักประกันนี้จะคืนให้ โดยไม่มีดอกเบี้ย ตามอัตราส่วนของงานจ้างซึ่งมหาวิทยาลัยวลัยลักษณ์
ได้รับมอบไว้แล้ว

๘. ค่าจ้างและการจ่ายเงิน

มหาวิทยาลัยวลัยลักษณ์จะจ่ายค่าจ้างซึ่งได้รวมภาษีมูลค่าเพิ่ม ตลอดจนภาษีอื่น ๆ และค่าใช้จ่าย
จ่ายทั้งปวงแล้ว โดยถือราคาเหมารวมเป็นเกณฑ์ และกำหนดการจ่ายเงินเป็น จำนวน ๘๘ งวด ดังนี้

งวดที่ ๑ เป็นจำนวนเงินในอัตราร้อยละ ๒.๐๘ ของค่าจ้าง เมื่อผู้รับจ้างได้ปฏิบัติงาน เมื่อตรวจ
งานแล้วเสร็จ ให้แล้วเสร็จภายใน ๓๐ วัน

งวดที่ ๒ เป็นจำนวนเงินในอัตราร้อยละ ๒.๐๘ ของค่าจ้าง เมื่อผู้รับจ้างได้ปฏิบัติงาน เมื่อตรวจ
งานแล้วเสร็จ ให้แล้วเสร็จภายใน ๓๐ วัน

งวดที่ ๓ เป็นจำนวนเงินในอัตราร้อยละ ๒.๐๘ ของค่าจ้าง เมื่อผู้รับจ้างได้ปฏิบัติงาน เมื่อตรวจ
งานแล้วเสร็จ ให้แล้วเสร็จภายใน ๓๐ วัน

งวดที่ ๔ เป็นจำนวนเงินในอัตราร้อยละ ๒.๐๘ ของค่าจ้าง เมื่อผู้รับจ้างได้ปฏิบัติงาน เมื่อตรวจ
งานแล้วเสร็จ ให้แล้วเสร็จภายใน ๓๐ วัน

งวดที่ ๕ เป็นจำนวนเงินในอัตราร้อยละ ๒.๐๘ ของค่าจ้าง เมื่อผู้รับจ้างได้ปฏิบัติงาน เมื่อตรวจ
งานแล้วเสร็จ ให้แล้วเสร็จภายใน ๓๐ วัน

งวดที่ ๖ เป็นจำนวนเงินในอัตราร้อยละ ๒.๐๘ ของค่าจ้าง เมื่อผู้รับจ้างได้ปฏิบัติงาน เมื่อตรวจ
งานแล้วเสร็จ ให้แล้วเสร็จภายใน ๓๐ วัน

งวดที่ ๗ เป็นจำนวนเงินในอัตราร้อยละ ๒.๐๘ ของค่าจ้าง เมื่อผู้รับจ้างได้ปฏิบัติงาน เมื่อตรวจ
งานแล้วเสร็จ ให้แล้วเสร็จภายใน ๓๐ วัน

งวดที่ ๘ เป็นจำนวนเงินในอัตราร้อยละ ๒.๐๘ ของค่าจ้าง เมื่อผู้รับจ้างได้ปฏิบัติงาน เมื่อตรวจ

งานแล้วเสร็จ ให้แล้วเสร็จภายใน ๓๐ วัน

งวดที่ ๔๓ เป็นจำนวนเงินในอัตราร้อยละ ๒.๐๘ ของค่าจ้าง เมื่อผู้รับจ้างได้ปฏิบัติงาน เมื่อตรวจงานแล้วเสร็จ ให้แล้วเสร็จภายใน ๓๐ วัน

งวดที่ ๔๔ เป็นจำนวนเงินในอัตราร้อยละ ๒.๐๘ ของค่าจ้าง เมื่อผู้รับจ้างได้ปฏิบัติงาน เมื่อตรวจงานแล้วเสร็จ ให้แล้วเสร็จภายใน ๓๐ วัน

งวดที่ ๔๕ เป็นจำนวนเงินในอัตราร้อยละ ๒.๐๘ ของค่าจ้าง เมื่อผู้รับจ้างได้ปฏิบัติงาน เมื่อตรวจงานแล้วเสร็จ ให้แล้วเสร็จภายใน ๓๐ วัน

งวดที่ ๔๖ เป็นจำนวนเงินในอัตราร้อยละ ๒.๐๘ ของค่าจ้าง เมื่อผู้รับจ้างได้ปฏิบัติงาน เมื่อตรวจงานแล้วเสร็จ ให้แล้วเสร็จภายใน ๓๐ วัน

งวดที่ ๔๗ เป็นจำนวนเงินในอัตราร้อยละ ๒.๐๘ ของค่าจ้าง เมื่อผู้รับจ้างได้ปฏิบัติงาน เมื่อตรวจงานแล้วเสร็จ ให้แล้วเสร็จภายใน ๓๐ วัน

งวดสุดท้าย เป็นจำนวนเงินในอัตราร้อยละ ๒.๒๔ ของค่าจ้าง เมื่อผู้รับจ้างได้ปฏิบัติงานทั้งหมด ให้แล้วเสร็จเรียบร้อยตามสัญญา หรือข้อตกลงจ้างเป็นหนังสือ หรือข้อตกลงจ้างเป็นหนังสือ และมหาวิทยาลัยวลัยลักษณ์ ได้ตรวจรับมอบงานจ้าง

๙. อัตราค่าปรับ

ค่าปรับตามแบบสัญญาจ้างแนบท้ายเอกสารประกวดราคาอิเล็กทรอนิกส์นี้ หรือข้อตกลงจ้างเป็นหนังสือจะกำหนด ดังนี้

๙.๑ กรณีที่ผู้รับจ้างนำงานที่รับจ้างไปจ้างช่วงให้ผู้อื่นทำอีกทอดหนึ่งโดยไม่ได้รับอนุญาตจากมหาวิทยาลัยวลัยลักษณ์ จะกำหนดค่าปรับสำหรับการฝ่าฝืนดังกล่าวเป็นจำนวนร้อยละ ๑๐.๐๐ ของวงเงินของงานจ้างช่วงนั้น

๙.๒ กรณีที่ผู้รับจ้างปฏิบัติผิดสัญญาจ้างนอกเหนือจากข้อ ๙.๑ จะกำหนดค่าปรับเป็นรายวันในอัตราร้อยละ ๐.๑๐ ของราคาค่าจ้าง

๑๐. การรับประกันความชำรุดบกพร่อง

ผู้ชนะการประกวดราคาอิเล็กทรอนิกส์ซึ่งได้ทำข้อตกลงเป็นหนังสือ หรือทำสัญญาจ้าง ตามแบบดังระบุในข้อ ๑.๓ แล้วแต่กรณี จะต้องรับประกันความชำรุดบกพร่องของงานจ้างที่เกิดขึ้นภายในระยะเวลาไม่น้อยกว่า ๕ ปี นับถัดจากวันที่มหาวิทยาลัยวลัยลักษณ์ได้รับมอบงาน โดยผู้รับจ้างต้องรับผิดชอบซ่อมแซมแก้ไขให้ใช้งานได้ดังเดิมภายใน ๑ วัน นับถัดจากวันที่ได้รับแจ้งความชำรุดบกพร่อง

๑๑. ข้อสงวนสิทธิในการยื่นข้อเสนอและอื่น ๆ

๑๑.๑ เงินค่าจ้างสำหรับงานจ้างครั้งนี้ ได้มาจากเงินงบประมาณประจำปี พ.ศ. ๒๕๖๓

การลงนามในสัญญาจะกระทำต่อเมื่อ มหาวิทยาลัยวลัยลักษณ์ได้รับอนุมัติเงินค่าจ้างจากเงินงบประมาณประจำปี พ.ศ. ๒๕๖๓ แล้วเท่านั้น

๑๑.๒ เมื่อมหาวิทยาลัยวลัยลักษณ์ได้คัดเลือกผู้ยื่นข้อเสนอรายใด ให้เป็นผู้รับจ้าง และได้ตกลงจ้างตามประกวดราคาอิเล็กทรอนิกส์แล้ว ถ้าผู้รับจ้างจะต้องส่งหรือนำสิ่งของมาเพื่องานจ้างดังกล่าวเข้ามาจากต่างประเทศ และของนั้นต้องนำเข้ามาโดยทางเรือในเส้นทางที่มีเรือไทยเดินอยู่ และสามารถให้บริการรับขนได้ตามที่

รัฐมนตรีว่าการกระทรวงคมนาคมประกาศกำหนด ผู้ยื่นข้อเสนอซึ่งเป็นผู้รับจ้างจะต้องปฏิบัติตามกฎหมายว่าด้วยการส่งเสริมการพาณิชย์ ดังนี้

(๑) แจกการส่งหรือนำสิ่งของดังกล่าวเข้ามาจากต่างประเทศ ต่อกรมเจ้าท่า ภายใน ๗ วัน นับตั้งแต่วันที่ผู้รับจ้างส่งหรือซื้อของจากต่างประเทศ เว้นแต่เป็นของที่รัฐมนตรีว่าการกระทรวงคมนาคมประกาศยกเว้นให้บรรทุกโดยเรืออื่นได้

(๒) จัดการให้สิ่งของดังกล่าวบรรทุกโดยเรือไทย หรือเรือที่มีสิทธิเช่นเดียวกับเรือไทย จากต่างประเทศมายังประเทศไทย เว้นแต่จะได้รับอนุญาตจากกรมเจ้าท่า ให้บรรทุกสิ่งของนั้น โดยเรืออื่นที่มีเรือไทย ซึ่งจะต้องได้รับอนุญาตเช่นนั้นก่อนบรรทุกของลงเรืออื่น หรือเป็นของที่รัฐมนตรีว่าการกระทรวงคมนาคมประกาศยกเว้นให้บรรทุกโดยเรืออื่น

(๓) ในกรณีที่ไม่ปฏิบัติตาม (๑) หรือ (๒) ผู้รับจ้างจะต้องรับผิดชอบตามกฎหมายว่าด้วยการส่งเสริมการพาณิชย์

๑๑.๓ ผู้ยื่นข้อเสนอซึ่งมหาวิทยาลัยวลัยลักษณ์ได้คัดเลือกแล้ว ไม่ไปทำสัญญา หรือข้อตกลง ภายในเวลาที่ทางราชการกำหนดตั้งระบุไว้ในข้อ ๗ มหาวิทยาลัยวลัยลักษณ์จะริบหลักประกันการยื่นข้อเสนอ หรือเรียกธำจจากผู้ออกหนังสือค้ำประกันการยื่นข้อเสนอทันที และอาจพิจารณาเรียกธำจให้ชดใช้ความเสียหายอื่น (ถ้ามี) รวมทั้งจะพิจารณาให้เป็นผู้ทำงานตามระเบียบกระทรวงการคลังว่าด้วยการจัดซื้อจัดจ้างและการบริหารพัสดุภาครัฐ

๑๑.๔ มหาวิทยาลัยวลัยลักษณ์สงวนสิทธิ์ที่จะแก้ไขเพิ่มเติมเงื่อนไข หรือข้อกำหนดในแบบสัญญาให้เป็นไปตามความเห็นของสำนักงานอัยการสูงสุด (ถ้ามี)

๑๑.๕ ในกรณีที่เอกสารแนบท้ายเอกสารประกวดราคาอิเล็กทรอนิกส์นี้ มีความขัดหรือแย้งกัน ผู้ยื่นข้อเสนอจะต้องปฏิบัติตามคำวินิจฉัยของมหาวิทยาลัยวลัยลักษณ์ คำวินิจฉัยดังกล่าวให้ถือเป็นที่สุด และผู้ยื่นข้อเสนอไม่มีสิทธิเรียกร้องค่าใช้จายใดๆ เพิ่มเติม

๑๑.๖ มหาวิทยาลัยวลัยลักษณ์ อาจประกาศยกเลิกการจัดจ้างในกรณีต่อไปนี้ได้ โดยที่ผู้ยื่นข้อเสนอจะเรียกร้องค่าเสียหายใดๆ จากมหาวิทยาลัยวลัยลักษณ์ไม่ได้

(๑) ไม่ได้รับการจัดสรรเงินที่จะใช้ในการจัดจ้างหรือได้รับจัดสรรแต่ไม่เพียงพอที่จะทำการจัดจ้างครั้งนี้ต่อไป

(๒) มีการกระทำที่เข้าลักษณะผู้ยื่นข้อเสนอที่ชนะการจัดจ้างหรือที่ได้รับการคัดเลือกมีผลประโยชน์ร่วมกัน หรือมีส่วนได้เสียกับผู้ยื่นเสนอรายอื่น หรือขัดขวางการแข่งขันอย่างเป็นธรรม หรือสมยอมกันกับผู้ยื่นเสนอรายอื่น หรือเจ้าหน้าที่ในการเสนอราคา หรือสื่อว่ากระทำการทุจริตอื่นใดในการเสนอราคา

(๓) การทำการจัดจ้างครั้งนี้ต่อไปอาจก่อให้เกิดความเสียหายแก่มหาวิทยาลัยวลัยลักษณ์ หรือกระทบต่อประโยชน์สาธารณะ

(๔) กรณีอื่นในทำนองเดียวกับ (๑) (๒) หรือ (๓) ตามที่กำหนดในกฎกระทรวง ซึ่งออกตามความในกฎหมายว่าด้วยการจัดซื้อจัดจ้างและการบริหารพัสดุภาครัฐ

๑๒. การปฏิบัติตามกฎหมายและระเบียบ

ในระหว่างระยะเวลาการจ้าง ผู้ยื่นข้อเสนอที่ได้รับการคัดเลือกให้เป็นผู้รับจ้างต้องปฏิบัติตามหลักเกณฑ์ที่กฎหมายและระเบียบได้กำหนดไว้โดยเคร่งครัด

๑๓. การประเมินผลการปฏิบัติงานของผู้ประกอบการ

มหาวิทยาลัยวลัยลักษณ์ สามารถนำผลการปฏิบัติงานแล้วเสร็จตามสัญญาของผู้ยื่นข้อเสนอที่ได้รับการคัดเลือกให้เป็นผู้รับจ้างเพื่อนำมาประเมินผลการปฏิบัติงานของผู้ประกอบการ

ทั้งนี้ หากผู้ยื่นข้อเสนอที่ได้รับการคัดเลือกไม่ผ่านเกณฑ์ที่กำหนดจะถูกระงับการยื่นข้อเสนอหรือทำสัญญากับมหาวิทยาลัยวลัยลักษณ์ ไว้ชั่วคราว

มหาวิทยาลัยวลัยลักษณ์

กรกฎาคม ๒๕๖๒

พ.อ.

ข้อกำหนดขอบเขตงาน
โครงการเช่าพร้อมติดตั้งงานปรับเปลี่ยนหลอดไฟฟ้าเป็นหลอด LED
ภายใต้โครงการบริหารจัดการเพื่อการประหยัดพลังงานในมหาวิทยาลัยวลัยลักษณ์

.....

๑ ชื่อรายการ

โครงการเช่าพร้อมติดตั้งงานเปลี่ยนหลอดไฟฟ้าเป็นหลอด LED
ภายใต้โครงการบริหารจัดการเพื่อการประหยัดพลังงานในมหาวิทยาลัยวลัยลักษณ์

๒ วงเงินงบประมาณ

งบประมาณเป็นเงินทั้งสิ้น ๑๘,๐๐๐,๐๐๐.๐๐ บาท (สิบแปดล้านบาทถ้วน)

๓ ราคากลาง

ราคากลางเป็นเงินทั้งสิ้น ๑๘,๐๐๐,๐๐๐.๐๐ บาท (สิบแปดล้านบาทถ้วน)

๔ เหตุผลและความจำเป็น

ตามที่มหาวิทยาลัยวลัยลักษณ์ ได้จัดทำแผนยุทธศาสตร์ ระยะยาว ๒๐ ปี (พ.ศ. ๒๕๖๑-๒๕๘๐) โดยมีประเด็นยุทธศาสตร์ที่ ๕ การเสริมสร้างภาพลักษณ์การเป็นเมืองมหาวิทยาลัยสีเขียวแห่งความสุข ซึ่งมหาวิทยาลัยสีเขียวจะต้องได้รับการประเมินจาก UI Green Metric World University Ranking ที่จะมีการพิจารณาใน ๖ ด้าน ประกอบด้วยด้านที่ ๑ การวางระบบโครงสร้างพื้นฐาน ด้านที่ ๒ การจัดการพลังงานและการเปลี่ยนแปลงภูมิอากาศ ด้านที่ ๓ การจัดการของเสีย ด้านที่ ๔ การจัดการน้ำ ด้านที่ ๕ การคมนาคมขนส่ง และด้านที่ ๖ การศึกษาและวิจัยที่เกี่ยวข้องกับการอนุรักษ์พลังงานและสิ่งแวดล้อม โดยได้พัฒนาสภาพแวดล้อมให้เป็นเมืองมหาวิทยาลัยในรูปแบบ Residential University ที่มีระบบสาธารณูปโภคและสาธารณูปการแบบครบวงจร รวมทั้งมีบุคลากรที่มีความสำคัญกับการประหยัดพลังงาน ตอบสนองเศรษฐกิจในอนาคตของประเทศ สร้างมูลค่าเศรษฐกิจด้วยนวัตกรรม (Value-Based Economy) ตามแนวทาง Thailand ๔.๐ โครงการมหาวิทยาลัยสีเขียว ในฐานะผู้ดูแลงานด้านการจัดการพลังงานโดยตรงได้เล็งเห็นศักยภาพในด้านการดำเนินโครงการอนุรักษ์พลังงานในมหาวิทยาลัยวลัยลักษณ์ และการดำเนินงานด้านพลังงานต่างๆ เพื่อศึกษา ส่งเสริมให้เกิดการอนุรักษ์พลังงาน

มหาวิทยาลัยวลัยลักษณ์ เป็นอาคารควบคุมภาครัฐที่มีการใช้พลังงานในปริมาณมาก ต้องรับภาระค่าไฟฟ้าซึ่งมีอัตราเพิ่มมากขึ้นทุกปี โดยมีสถิติรายจ่ายค่าไฟฟ้าเฉลี่ยประมาณ ๕ ล้านบาทต่อเดือน หรือประมาณ ๖๐ ล้านบาทต่อปี ที่ผ่านมามหาวิทยาลัยมีนโยบายและมาตรการและมีการดำเนินการอนุรักษ์พลังงานมาโดยตลอด โดยเฉพาะด้านระบบไฟฟ้าแสงสว่าง ซึ่งมีการปรับใช้มาหลายมาตรการเพื่อลดค่าไฟฟ้า แต่ก็ยังไม่ใช่เทคโนโลยีที่ประหยัดพลังงานที่สุด ประกอบกับมหาวิทยาลัยได้ก่อตั้งมาแล้ว ๒๖ ปี ถึงเวลาที่จำเป็นต้องมีการปรับเปลี่ยนเพื่อประสิทธิภาพสูง เพราะปัจจุบันมีเทคโนโลยีใหม่เป็นหลอด LED (Light Emitting Diode) ซึ่งประหยัดพลังงานได้ร้อยละ ๕๐ - ๗๐ สำหรับระบบไฟฟ้าแสงสว่างในอาคาร จึงมีแนวคิดจะดำเนินโครงการปรับเปลี่ยนหลอดไฟฟ้าเป็นหลอด LED ทดแทนหลอดฟลูออเรสเซนต์เดิม เนื่องจากหลอด LED ใช้พลังงานน้อยกว่ามีอายุการใช้งานที่ยาวนานกว่า และช่วยลดภาระเครื่องปรับอากาศด้วย

จากการสำรวจและวิเคราะห์ ระบบแสงสว่างในอาคารและไฟถนน พบว่าระบบแสงสว่างมีหลอดไฟฟ้าที่สามารถปรับปรุงและเพิ่มประสิทธิภาพเป็นหลอดประหยัดพลังงานแบบ LED จำนวนทั้งสิ้น ๒๓,๙๓๐ หลอด ประกอบด้วย หลอดฟลูออเรสเซนต์ ๑๘ วัตต์ จำนวน ๒,๒๑๐ หลอด ,หลอดฟลูออเรสเซนต์ ๓๖ วัตต์ จำนวน



๒๑,๒๒๐ หลอด และโคมไฟถนนหลอดไฮเพอร์สเซอร์โซเดียม ๒๕๐ วัตต์ จำนวน ๕๐๐ หลอด ซึ่งสามารถประหยัดพลังงานไฟฟ้าในระบบไฟฟ้าแสงสว่างได้ไม่น้อยกว่า ๕๐%

โครงการมหาวิทยาลัยสีเขียวจึงได้ดำเนินโครงการบริหารจัดการพลังงานขึ้น ภายใต้โครงการบริหารจัดการเพื่อการประหยัดพลังงานในมหาวิทยาลัยวลัยลักษณ์ โดยจะดำเนินการปรับเปลี่ยนหลอดไฟฟ้าจากเดิมทั้งหมดเป็นหลอดประหยัดพลังงาน LED เพื่อเป้าหมายลดหน่วยการใช้พลังงานของไฟฟ้าลงตามนโยบาย ซึ่งมีแนวทางคือให้หน่วยงานภายนอกเข้ามาลงทุน และมหาวิทยาลัยจะดำเนินการผ่อนจ่ายจากผลประหยัดที่เกิดขึ้น

๕ สถานที่ส่งมอบ/สถานที่ดำเนินการ

อาคารภายในหน่วยงาน มหาวิทยาลัยวลัยลักษณ์ เลขที่ ๒๒๒ ตำบลไทยบุรี อำเภอ ท่าศาลา จังหวัด นครศรีธรรมราช รหัสไปรษณีย์ ๘๐๑๖๑

๖ คุณสมบัติของผู้เสนอราคา

- ๖.๑ มีความสามารถตามกฎหมาย
- ๖.๒ ไม่เป็นบุคคลล้มละลาย
- ๖.๓ ไม่อยู่ระหว่างเลิกกิจการ
- ๖.๔ ไม่เป็นบุคคลซึ่งอยู่ระหว่างถูกระงับการยื่นข้อเสนอหรือทำสัญญากับหน่วยงานของรัฐไว้ชั่วคราวเนื่องจากเป็นผู้ที่ไม่ผ่านเกณฑ์การประเมินผลการปฏิบัติงานของผู้ประกอบการตามระเบียบที่รัฐมนตรีว่าการกระทรวงการคลังกำหนดตามที่ประกาศเผยแพร่ในระบบเครือข่ายสารสนเทศของกรมบัญชีกลาง
- ๖.๕ ไม่เป็นบุคคลซึ่งถูกระงับชื่อไว้ในบัญชีรายชื่อผู้ทำงานและได้แจ้งเวียนชื่อให้เป็นผู้ทำงานของหน่วยงานของรัฐในระบบเครือข่ายสารสนเทศของกรมบัญชีกลาง ซึ่งรวมถึงนิติบุคคลที่ผู้ทำงานเป็นหุ้นส่วน ผู้จัดการ กรรมการผู้จัดการ ผู้บริหาร ผู้มีอำนาจในการดำเนินงานในกิจการของนิติบุคคลนั้นด้วย
- ๖.๖ มีคุณสมบัติและไม่มีลักษณะต้องห้ามตามที่คณะกรรมการนโยบายการจัดซื้อจัดจ้างและการบริหารพัสดุภาครัฐกำหนดในราชกิจจานุเบกษา
- ๖.๗ ผู้เสนอราคาต้องเป็นนิติบุคคลที่มีอาชีพงานรับจ้างประกวดราคาอิเล็กทรอนิกส์ดังกล่าว ✓
- ๖.๘ ผู้เสนอราคาต้องไม่เป็นผู้ถูกระงับชื่อไว้ในบัญชีรายชื่อผู้ทำงานของทางราชการและได้แจ้งเวียนชื่อแล้ว หรือไม่เป็นผู้ได้รับผลของการสั่งให้นิติบุคคลหรือบุคคลอื่นเป็นผู้ทำงานตามระเบียบของทางราชการ
- ๖.๙ ผู้เสนอราคาต้องไม่เป็นผู้มีผลประโยชน์ร่วมกันกับผู้เสนอราคารายอื่น และ/หรือต้องไม่เป็นผู้มีผลประโยชน์ร่วมกันระหว่างผู้เสนอราคากับผู้ให้บริการตลาดกลางอิเล็กทรอนิกส์ ณ วันประกาศประกวดราคาซื้อด้วยวิธีการทางอิเล็กทรอนิกส์หรือไม่เป็นผู้กระทำการอันเป็นการขัดขวางการแข่งขันราคาอย่างเป็นธรรม
- ๖.๑๐ ผู้เสนอราคาต้องไม่เป็นผู้ได้รับเอกสิทธิ์หรือความคุ้มกัน ซึ่งอาจปฏิเสธไม่ยอมขึ้นศาลไทย เว้นแต่รัฐบาลของผู้เสนอราคาได้มีคำสั่งให้สละสิทธิ์และความคุ้มกันเช่นนั้น
- ๖.๑๑ บุคคลหรือนิติบุคคลที่จะเข้าเป็นคู่สัญญาต้องไม่อยู่ในฐานะเป็นผู้ไม่แสดงบัญชีรายรับรายจ่าย หรือแสดงบัญชีรายรับรายจ่ายไม่ถูกต้องครบถ้วนในสาระสำคัญ
- ๖.๑๒ บุคคลหรือนิติบุคคลที่จะเข้าเป็นคู่สัญญากับหน่วยงานภาครัฐ ซึ่งได้ดำเนินการจัดซื้อจัดจ้างด้วยระบบอิเล็กทรอนิกส์ (e-Government Procurement :e-GP) จะต้องลงทะเบียนในระบบอิเล็กทรอนิกส์ของกรมบัญชีกลางที่เว็บไซต์ศูนย์ข้อมูลจัดซื้อจัดจ้างภาครัฐ
- ๖.๑๓ คู่สัญญาต้องรับและจ่ายเงินผ่านบัญชีธนาคาร เว้นแต่การจ่ายเงินแต่ละครั้งซึ่งมีมูลค่าไม่เกินสามหมื่นบาท คู่สัญญาอาจจ่ายเป็นเงินสดก็ได้
- ✓ ๖.๑๔ ผู้เสนอราคาต้องมีโรงงานผลิตโคมไฟแอลอีดี ที่มีที่ตั้งอยู่ในประเทศไทย เพื่อสนับสนุนกิจการของคนไทย ซึ่งได้รับใบอนุญาตประกอบกิจการโรงงาน (รง.๔) ระบุในขอบข่ายประกอบกิจการว่า ผลิตโคมไฟ LED และ

 ๒

๒

ได้รับการรับรองมาตรฐาน ISO ๙๐๐๑ : ๒๐๑๕ และ ISO ๑๔๐๐๑ : ๒๐๑๕ โดยเอกสารการรับรองมาตรฐานระบุขอบข่ายการออกแบบ ผลิต และติดตั้งโคมไฟ LED และระบบแสงสว่าง จากหน่วยงานที่สำนักงานมาตรฐานผลิตภัณฑ์อุตสาหกรรม (สมอ.) ให้การรับรอง

กรณีและผู้เสนอราคาไม่มีโรงงานผลิตโคมไฟแอลอีดี จะต้องได้รับการแต่งตั้งเป็นตัวแทนจำหน่ายจากโรงงานผู้ผลิต หลอดไฟ/โคมไฟแอลอีดี หรือเจ้าของผลิตภัณฑ์

- ๖.๑๕ ผู้เสนอราคาต้องมีผลงานขายพร้อมติดตั้งหลอดไฟแอลอีดี ในสัญญาเดียวกันไม่น้อยกว่า ๘,๐๐๐,๐๐๐ บาท (แปดล้านบาทถ้วน) และเป็นผลงานในประเทศไทย โดยเป็นคู่สัญญาโดยตรงกับส่วนราชการ หน่วยงานตามกฎหมายว่าด้วยระเบียบบริหารราชการส่วนท้องถิ่น รัฐวิสาหกิจ หรือหน่วยงานเอกชน โดยให้แสดงหนังสือรับรองผลงานในวันเสนอราคาด้วย
- ๖.๑๖ ผู้เสนอราคาจะต้องสามารถดำเนินการนำหลอดไฟเก่าไปทำลายตามหลักเกณฑ์การกำจัดวัสดุที่มีพิษ ตามประกาศของกรมควบคุมมลพิษ กระทรวงทรัพยากรธรรมชาติและสิ่งแวดล้อม หรือโดยโรงงานที่ได้รับใบอนุญาตจากกรมโรงงานอุตสาหกรรม ซึ่งโรงงานทำลายหลอดดังกล่าวต้องเป็นสถานประกอบการที่ได้รับการรับรองมาตรฐาน ISO ๙๐๐๑ : ๒๐๑๕ และ ISO ๑๔๐๐๑ : ๒๐๑๕ พร้อมแสดงหลักฐานประกอบ
- ๖.๑๗ ผู้เสนอราคาต้องเป็นบริษัทที่ขึ้นทะเบียนและได้รับใบอนุญาตเป็นผู้ประกอบวิชาชีพวิศวกรรมควบคุมประเภทนิติบุคคล โดยให้ยื่นเอกสารสำเนาใบประกอบวิชาชีพพร้อมลงนามรับรองยื่นมาพร้อมกับเอกสารประกอบการเสนอราคา
- ๖.๑๘ ผู้เสนอราคาต้องมีช่างไฟฟ้าภายในอาคาร ที่มีความรู้ความสามารถตามประกาศกระทรวงแรงงาน เรื่อง กำหนดสาขาอาชีพที่อาจเป็นอันตรายต่อสาธารณะ จำนวนไม่น้อยกว่า ๑ คน พร้อมยื่นเอกสารและลงนามรับรองมาพร้อมเอกสารประกอบการเสนอราคา

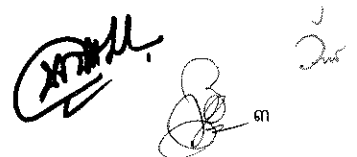
๗ เงื่อนไขการเสนอราคา

- ๗.๑ ให้ผู้เสนอราคา เสนอราคาค่าเช่าเป็นรายเดือน ในอัตราค่าเช่าเดือนละเท่า ๆ กัน ในกำหนดระยะเวลาเช่า ๔ ปี
- ๗.๒ ผู้เสนอโครงการ ต้องเสนอราคาเป็นเงินบาทและรวมภาษีมูลค่าเพิ่มไว้เรียบร้อยแล้ว รวมทั้งค่าใช้จ่ายต่าง ๆ ที่ต้องปฏิบัติตามข้อกำหนดรายละเอียดแต่ไม่ได้กำหนดแยกจากรายการในใบเสนอราคา อาทิเช่น การสำรวจพื้นที่ การจัดทำรายละเอียดระบบ การทดสอบคุณสมบัติอุปกรณ์ ค่าอะไหล่ เป็นต้น ให้ถือว่ารวมอยู่ในรายการต่าง ๆ ที่เสนอราคาด้วยแล้ว

๘ ขอบเขตของการดำเนินงาน

การดำเนินงานของงานเช่าพร้อมติดตั้งหลอดไฟแอลอีดี มหาวิทยาลัยให้ผู้เสนอราคาเป็นผู้ลงทุนเปลี่ยนหลอดฟลูออเรสเซนต์ และโคมไฟถนนหลอดไฮเพอร์เซอร์โซเดียมที่ประสิทธิภาพต่ำ อายุการใช้งานมาก เป็นหลอดไฟ LED ประสิทธิภาพสูงที่มีการใช้พลังงานไฟฟ้าลดลง โดยมหาวิทยาลัยจะได้ประโยชน์จากผลประหยัดค่าไฟฟ้ามาชำระค่าเช่า ซึ่งผู้เสนอราคาต้องปฏิบัติภายใต้เงื่อนไขหลักดังนี้

- ๘.๑ ผู้รับจ้างเข้าสำรวจพื้นที่ และจัดทำแผนการดำเนินงานภายใน ๗ วันนับจากลงนามในสัญญา
- ๘.๒ ผู้รับจ้างรื้อถอนหลอดไฟ บัลลัสต์ และสตาร์ทเตอร์ เดิมออก (หากมี) พร้อมจัดเก็บให้เรียบร้อย
- ๘.๓ ผู้รับจ้างต้องติดตั้งหลอดไฟ LED TUBE ขั้วหลอดและอุปกรณ์ประกอบที่จำเป็น พร้อมเดินสายไฟ วงจรไฟฟ้าของหลอดให้เป็นไปตามหลักวิศวกรรม และทดสอบการใช้งานตามรายการข้อมูลจำนวนหลอดไฟ LED สำหรับอาคารภายในหน่วยงานที่มหาวิทยาลัยกำหนด
- ๘.๔ สำหรับโคมไฟถนนสาธารณะของเดิมที่ถูกถอดออกมา จะมีโคมไฟบางส่วนถูกย้ายไปติดตั้งในตำแหน่งใหม่ตามที่ผู้ควบคุมงานกำหนด



- ๘.๕ ผู้รับจ้างจะต้องบันทึกภาพภายในห้อง รายละเอียดพื้นที่ติดตั้งอุปกรณ์ ก่อนดำเนินการและหลังการดำเนินการทุกห้องที่ติดตั้งหลอดไฟ LED และจัดทำแผนผังพื้นที่ติดตั้งอุปกรณ์หลังการดำเนินการแล้ว และจัดส่งพร้อมการส่งงวดงานงวดสุดท้าย
- ๘.๖ ในการติดตั้งหลอด LED หากต้องปรับปรุงแก้ไขวงจรไฟฟ้าเดิม หรืออุปกรณ์ประกอบของโครงสร้างเดิมซึ่งไม่เป็นรายการอันมีสาระสำคัญเพื่อให้หลอด LED ทำงานได้ ผู้รับจ้างต้องเป็นผู้ดำเนินการ ทั้งนี้ หากเกิดความเสียหายใดๆ อันเกิดจากผู้รับจ้างหรือบุคลากรของผู้รับจ้างหรือการทำงานไม่ถูกต้องตามเทคนิคและวิชาการ ผู้รับจ้างจะต้องรับผิดชอบในการดำเนินการแก้ไขจนสามารถใช้งานได้ตามปกติ และรับผิดชอบค่าใช้จ่ายที่เกิดขึ้นทั้งหมด หากอุปกรณ์ไฟฟ้าชำรุดอยู่เดิมไม่ถือว่าเป็นความผิดของผู้รับจ้างและไม่ต้องชดเชยค่าเสียหายจากการดำเนินการที่เกิดขึ้น
- ๘.๗ ในกรณีที่ได้กำหนดจุดติดตั้งแล้วไม่อาจติดตั้งหลอดและโคมไฟ LED ทดแทนได้ ด้วยเหตุผลข้อจำกัดในเรื่องอื่นๆ ให้ผู้รับจ้างสามารถติดตั้งหลอด LED ทดแทนในจุดอื่นได้ โดยต้องให้คณะผู้ควบคุมงานของมหาวิทยาลัย ให้ความเห็นชอบก่อนดำเนินการ
- ๘.๘ ผู้รับจ้างต้องดูแลเอาใจใส่ในเรื่องความปลอดภัยให้ถูกต้องตามหลักวิศวกรรม อีกทั้ง ต้องระมัดระวังและจัดเตรียมอุปกรณ์สำหรับป้องกัน เช่น พลาสติกคลุมโต๊ะทำงาน ตู้เก็บของ เก้าอี้ เป็นต้น เพื่อป้องกันไม่ให้เกิดความเสียหายต่อทรัพย์สินและบุคลากรที่อยู่ในความรับผิดชอบของหน่วยงานของอาคาร รวมถึงต้องรับผิดชอบต่อความเสียหายที่เกิดขึ้นจากการกระทำของผู้รับจ้างหรือบุคลากรของผู้รับจ้างในระหว่างทำการรื้อถอนและติดตั้งหลอดและโคมไฟ LED
- ๘.๙ ผู้รับจ้างส่งมอบและติดตั้งหลอด LED ทดแทนหลอดฟลูออเรสเซนต์ขนาด ๑๘ วัตต์ ๓๖ วัตต์ และโคมไฟหลอดไฮเพรสเซอร์โซเดียม ๒๕๐ วัตต์เดิม จำนวนตามตารางข้อมูลปริมาณงาน ข้อ ๑๑.๑ ภายในอาคารและสถานที่ที่กำหนด
- ๘.๑๐ หลังจากสิ้นสุดสัญญาเช่า ๔ ปีกรรมสิทธิ์ของหลอดไฟและโคมไฟ LED จะเป็นของมหาวิทยาลัย
- ๘.๑๑ ผู้รับจ้างจะต้องเป็นผู้นำหลอดไฟที่รื้อถอน ไปทำลายโดยโรงงานที่ได้รับใบอนุญาตตามกฎหมาย หรือตามหลักเกณฑ์การกำจัดวัสดุที่มีพิษ ตามประกาศของกรมควบคุมมลพิษ กระทรวงทรัพยากรธรรมชาติและสิ่งแวดล้อม โดยค่าใช้จ่ายในการทำลายดังกล่าว ผู้รับจ้างจะต้องเป็นผู้รับผิดชอบ ทั้งนี้ ผู้รับจ้างต้องจัดทำบัญชีแสดงรายการ/จำนวนของหลอดไฟเดิมที่ได้จากการรื้อถอน พร้อมภาพถ่ายก่อน ระหว่างการทำลาย และหนังสือรับรองการทำลายจากโรงงานเสนอให้ผู้ว่าจ้างเพื่อเก็บไว้ เป็นหลักฐาน
- ๘.๑๒ ผู้รับจ้างต้องดำเนินการทดสอบการใช้งานหลอด LED และเก็บข้อมูลผลการประหยัดของโครงการแยกตามอาคารที่ได้ดำเนินการติดตั้งแล้วเสร็จและเก็บข้อมูลอื่นๆที่จำเป็นเพื่อประเมินประสิทธิภาพของอุปกรณ์และการประหยัดพลังงานเสนอมาพร้อมกับการส่งงวดงานงวดสุดท้าย
- ๘.๑๓ เมื่อผู้รับจ้างดำเนินการติดตั้งจนแล้วเสร็จ ผู้รับจ้างจะต้องขนย้ายเครื่องมือ วัสดุส่วนเกิน และขยะมูลฝอยออกจากพื้นที่ติดตั้ง พร้อมทั้งทำความสะอาดให้เป็นที่เรียบร้อย

๙ กำหนดวันส่งมอบ/กำหนดวันแล้วเสร็จ

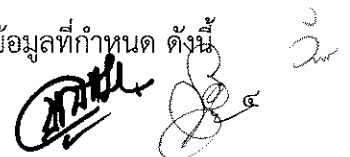
กำหนดการดำเนินงานให้แล้วเสร็จส่งมอบงานภายใน ๑๒๐ วัน นับจากวันที่ลงนามสัญญา

๑๐ ระยะเวลาการรับประกัน

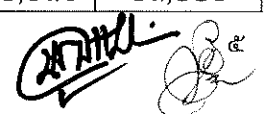
ผู้เสนอราคาจะต้องรับประกันคุณภาพของหลอดไฟและชุดโคมไฟ LED ตลอดตามสัญญาเช่านี้ ตลอดจนคุณภาพของการติดตั้งระบบนี้เป็นระยะเวลาไม่น้อยกว่า ๕ ปี พร้อมแนบเอกสารรับรองจากผู้ผลิตโคมไฟ LED นับจากวันรับมอบงานของคณะกรรมการตรวจรับพัสดุ

๑๑ ข้อมูลปริมาณงาน

๑๑.๑ งานปรับเปลี่ยนหลอดไฟฟ้าเป็นหลอด LED ภายในอาคาร ตามจำนวนดังตารางข้อมูลที่กำหนด ดังนี้



ลำดับที่	อาคาร	พื้นที่ใช้สอย (ตร.ม.)	จำนวนหลอด FL	
			๑๘	๓๖
๑	อาคารไทยบุรี	๑๐,๘๙๙.๐๕	๖๖	๖๗๑
๒	อาคารเครื่องมือวิทยาศาสตร์ ๓	๕,๙๙๑.๐๐	๑๕	๕๑๗
๓	อาคารเครื่องมือวิทยาศาสตร์ ๕	๔,๖๗๙.๐๐	๐	๔๘๘
๔	อาคารเครื่องมือวิทยาศาสตร์ ๖	๘,๘๓๐.๐๐	๐	๒,๑๘๑
๕	อาคารเครื่องมือวิทยาศาสตร์ ๗	๑๑,๐๗๐.๐๐	๐	๑,๕๒๙
๖	อาคารเครื่องมือวิทยาศาสตร์ ๘	๗,๗๗๕.๐๐	๐	๗๑๙
๗	อาคารกายวิภาคศาสตร์ ๑	๙๙๕.๐๐	๓	๑๖๑
๘	อาคารสำนักวิชาการ ๑	๔,๑๒๐.๐๐	๑	๑,๕๑๙
๙	อาคารสำนักวิชาการ ๒	๔,๑๐๘.๐๐	๖	๑,๕๔๙
๑๐	อาคารสำนักวิชาการ ๔	๔,๑๑๕.๐๐	๑	๑,๕๑๖
๑๑	อาคารสำนักวิชาการ ๖	๔,๖๐๖.๒๐	๑	๑,๖๙๑
๑๒	อาคารสำนักวิชาการ ๙	๔,๙๙๐.๐๐	๐	๑,๒๑๗
๑๓	อาคารบริหาร	๔,๘๘๕.๐๐	๑๘	๗๙๑
๑๔	อาคารคอมพิวเตอร์	๒,๕๕๗.๐๐	๐	๖๓๓
๑๕	อาคารวิจัย	๒,๓๙๖.๐๐	๓	๘๓๙
๑๖	อาคารลักษณะนิเวศ ๑	๖,๐๕๘.๐๐	๙๒	๒๑
๑๗	อาคารลักษณะนิเวศ ๒	๖,๐๕๘.๐๐	๙๒	๑๙
๑๘	อาคารลักษณะนิเวศ ๓	๖,๐๕๘.๐๐	๙๒	๒๑
๑๙	อาคารลักษณะนิเวศ ๔	๖,๐๕๘.๐๐	๙๒	๒๐
๒๐	อาคารลักษณะนิเวศ ๕	๖,๐๕๘.๐๐	๙๒	๓๙
๒๑	อาคารลักษณะนิเวศ ๗	๖,๖๔๐.๐๐	๑๗๐	๔๙
๒๒	อาคารลักษณะนิเวศ ๑๐	๖,๐๕๘.๐๐	๙๒	๒๐
๒๓	อาคารลักษณะนิเวศ ๑๑	๖,๐๕๘.๐๐	๙๒	๓๒
๒๔	อาคารลักษณะนิเวศ ๑๓	๖,๖๔๐.๐๐	๑๗๐	๓๘
๒๕	อาคารลักษณะนิเวศ ๑๔	๕,๙๐๐.๐๐	๒๐๐	๔๖๔
๒๖	อาคารกิจกรรมนักศึกษา ๑ และโรงอาคารกิจกรรมฯ	๔,๔๐๗.๗๕	๕๘	๒๙๙
๒๗	อาคารกีฬาในร่ม	๒,๖๑๐.๐๐	๐	๑๑๐
๒๘	อาคารโรงอาหาร ๔	๑,๘๒๑.๐๐	๐	๑๕๗
๒๙	อาคารสำนักงานโรงผลิตน้ำประปา	๑๒๗.๐๐	๐	๑๘
๓๐	อาคารโรงผลิตน้ำประปา	๑,๐๔๔.๐๐	๐	๖๗
๓๑	อาคารโรงสูบน้ำดิบ	๕๐.๐๐	๐	๔
๓๒	อาคารพลศึกษา	๖,๒๙๐.๕๐	๐	๔๑๐
๓๓	อาคารวิทยาศาสตร์การกีฬา	๔,๖๓๒.๐๐	๐	๘๘๖
๓๔	อาคารสำนักงานอาคารสถานที่	๕๘๐.๐๐	๔	๓๙
๓๕	อาคารอุทยานพฤกษศาสตร์	๑,๘๐๐.๐๐	๒๕๓	๑๔๔
๓๖	อาคารเทคโนโลยีและพัฒนานวัตกรรม	๑๑,๕๖๒.๐๐	๖๗	๑,๐๐๕
๓๗	อาคารวิจัยวิทยาการสุขภาพ	๗,๙๔๐.๐๐	๕๓๐	๑,๓๓๗
	รวมพื้นที่ของอาคารทั้งหมด	๑๘๖,๔๖๖.๕๐	๒,๒๑๐	๒๑,๒๒๐



๑๑.๒ สำหรับโคมไฟถนนปรับเปลี่ยนเป็นโคมไฟ LED จำนวน ๕๐๐ โคม ตำแหน่งตามที่ผู้ควบคุมงานกำหนด

๑๒ กำหนดวงงาน/งวดเงิน

ผู้ว่าจ้างจะจ่ายเงินค่าเช่าพร้อมติดตั้งงานเปลี่ยนหลอดไฟฟ้าเป็นหลอด LED โดยจะจ่ายเป็นงวด งวดละหนึ่งเดือน การจ่ายเงินค่าเช่า จะเริ่มจ่ายเมื่อคณะกรรมการตรวจรับพัสดุได้ตรวจรับงานแล้วเสร็จ โดยมีระยะเวลาจ่ายเงินค่าเช่า ๔ ปี (๔๘ เดือน)

๑๓ รายละเอียดคุณสมบัติทางเทคนิค

๑) ข้อกำหนดทั่วไป

งานจ้างนี้ จ้างเหมาเป็นค่าวัสดุ ค่ารื้อถอน ค่าติดตั้ง ค่าขนส่ง ค่าเครื่องมือเครื่องจักร ค่าดำเนินการ และอื่นๆ ที่เกี่ยวกับงานปรับเปลี่ยนหลอดไฟ LED TUBE ตามรายละเอียดที่กำหนดไว้ในแบบ หรือข้อกำหนด เพื่อให้สามารถใช้งานได้อย่างสมบูรณ์ โดยมีรายละเอียดและขอบเขตงาน ดังนี้

- ๑.๑ จัดหาหลอดไฟ LED TUBE และอุปกรณ์ประกอบที่จำเป็นที่เป็นของใหม่ ไม่เคยใช้งานมาก่อน
- ๑.๒ รื้อถอน หลอดไฟ บัลลาสต์ และสตาร์ทเตอร์ เดิมออก (หากมี) พร้อมจัดเก็บให้เรียบร้อย
- ๑.๓ ติดตั้งหลอดไฟ LED TUBE และอุปกรณ์ประกอบที่จำเป็น พร้อมเดินสายไฟวงจรไฟฟ้าของ หลอดไฟเป็นไปตามหลักวิศวกรรม และทดสอบการใช้งาน

๒) มาตรฐานอ้างอิงและกฎข้อบังคับ

ชุดหลอดไฟ LED ต้องมีความปลอดภัยตามมาตรฐานสากล สำหรับ หลอดไฟ LED T๘ ขนาดไม่เกิน ๙ วัตต์ และขนาดไม่เกิน ๑๘ วัตต์ ดังต่อไปนี้

- ๑) หลอดไฟ LED ซึ่งมีชุดขับหลอดแอลอีดี (Driver) ที่ติดตั้งอยู่ภายใน จะต้องผ่านมาตรฐานการทดสอบความเข้ากันได้ทางแม่เหล็กไฟฟ้า (Electromagnetic Compatibility: EMC) จากห้องปฏิบัติการทดสอบที่ได้รับการรับรอง มอก.๑๗๐๒๕ หรือ ISO/IEC ๑๗๐๒๕ อย่างน้อย ดังนี้
 - ๑) IEC/EN ๖๑๕๔๗ อุปกรณ์สำหรับความต้องการแสงสว่างทั่วไปข้อกำหนดด้านความ คุ้มกันทางแม่เหล็กไฟฟ้า
 - ๒) IEC/EN ๖๑๐๐๐-๓-๒ Class C ความสอดคล้องของคุณสมบัติทางแม่เหล็กไฟฟ้าว่าด้วยขีดจำกัดการปล่อยกระแสมอนิก
 - ๓) IEC/EN ๖๑๐๐๐-๓-๓ ความสอดคล้องของคุณสมบัติทางแม่เหล็กไฟฟ้าว่าด้วยขีดจำกัดสำหรับการเปลี่ยนแปลงแรงดันภายใต้ระยะเวลาต่างๆ
 - ๔) IEC/EN ๖๑๐๐๐-๔-๕ การทดสอบภูมิคุ้มกันไฟกระชาก
- ๒) หลอดไฟ LED ผ่านการทดสอบตามมาตรฐาน IEC/EN ๕๕๐๑๕ จากห้องปฏิบัติการทดสอบที่ได้รับการรับรอง มอก.๑๗๐๒๕ หรือ ISO/IEC ๑๗๐๒๕ และได้รับการรับรองมาตรฐานบริษัทผู้ส่องสว่างและบริษัทที่คล้ายกัน ขีดจำกัดสัญญาณรบกวนวิทยุ (มอก.๑๙๕๕-๒๕๕๑) พร้อมแนบเอกสารรับรองผลิตภัณฑ์มาตรฐานอุตสาหกรรม
- ๓) ผ่านการทดสอบตามมาตรฐานความปลอดภัยของสายตา (Biological Safety) IEC/EN ๖๒๔๗๑ (Photobiological Safety of lamp and lamp Systems) จากห้องปฏิบัติการทดสอบที่ได้รับการรับรอง มอก.๑๗๐๒๕ หรือ ISO/IEC ๑๗๐๒๕
- ๔) ผ่านการทดสอบมาตรฐานด้านความปลอดภัย IEC/EN ๖๒๗๗๖ โดยอย่างน้อยต้องทดสอบตามข้อกำหนด ข้อ ๘ PROTECTION AGAINST ACCIDENTAL CONTACT WITH LIVE PARTS, ข้อ ๘ MECHANICAL REQUIREMENTS FOR CAPS, ข้อ ๑๐ CAP TEMPERATURE TEST, ข้อ ๑๑ RESISTANCE TO HEAT, ข้อ ๑๒ RESISTANCE TO FLAME AND IGNITION, ข้อ ๑๓ FAULT CONDITIONS, ข้อ ๑๔ CREEPAGE DISTANCES AND CLEARANCES, ข้อ ๑๕ LAMP WITH

๒

PROTECTION AGAINST DUST AND MOISTURE, ข้อ ๑๖ PHOTOBIOLOGICAL HAZARD จากห้องปฏิบัติการทดสอบที่ได้รับการรับรอง ISO/IEC ๑๗๐๒๕ หรือห้องปฏิบัติการที่น่าเชื่อถือ

- 5) ส่วนประกอบหลอดไฟ LED ผ่านมาตรฐานด้านสิ่งแวดล้อม ตามมาตรฐาน RoHS (Restriction of Hazardous Substances)
- ๖) โรงงานผู้ผลิตหลอดไฟฟ้าต้องได้รับมาตรฐานระบบการบริหารงานคุณภาพ ISO ๙๐๐๑ มาแล้วไม่น้อยกว่า ๕ ปี

ชุดโคมไฟ LED ต้องมีความปลอดภัยตามมาตรฐานสากล สำหรับ โคมไฟถนนแอลอีดี ขนาดไม่เกิน ๑๑๐ วัตต์ ดังต่อไปนี้

- ๗) โคมไฟ LED ได้รับการรับรองมาตรฐานบริษัทส่องสว่างและบริษัทที่คล้ายกัน ชี้ดจำกัดสัญญาฉบับกวนวิทย์ (มอก.๑๙๕๕-๒๕๕๑) พร้อมแนบเอกสารรับรองผลิตภัณฑ์มาตรฐานอุตสาหกรรม
- ๘) ชุดขับหลอด (Driver) มีมาตรฐานด้านความปลอดภัย เช่น EN ๕๕๐๑๕, EN ๖๑๐๐๐-๓-๒, EN ๖๑๐๐๐-๓-๓, EN ๖๑๐๐๐-๔-๒, EN ๖๑๐๐๐-๔-๓, EN ๖๑๐๐๐-๔-๔, EN ๖๑๐๐๐-๔-๕, EN ๖๑๐๐๐-๔-๖, EN ๖๑๐๐๐-๔-๘, EN ๖๑๐๐๐-๔-๑๑, EN ๖๑๕๔๗, IEC ๖๒๓๘๔

๓) รายละเอียดวัสดุ

๑) คุณสมบัติทางเทคนิค หลอดแอลอีดี T๘ ชั่ว G๑๓ (ขนาด ๖๐๐ มม.)

๑) หลอดไฟ LED T๘ ขนาดไม่เกิน ๙ วัตต์ ชั่ว G๑๓ ต้องมีคุณสมบัติของผลิตภัณฑ์ ดังนี้

- หลอดไฟ LED สามารถใช้งานกับแรงดันไฟฟ้าที่ ๒๒๐ โวลต์ $\pm ๕\%$ ความถี่ ๕๐ เฮิร์ตซ์
- หลอดไฟ LED ใช้กำลังไฟารวมไม่เกิน ๙ วัตต์ โดยมีค่าฟลักซ์การส่องสว่าง (Luminous Flux) ไม่น้อยกว่า ๑,๐๐๐ ลูเมน
- หลอดไฟ LED มีค่าประสิทธิภาพการส่องสว่าง (Lamp Luminous Efficacy) ของหลอดไฟ อยู่ในช่วง ๑๐๐-๒๐๐ ลูเมนต่อวัตต์
- หลอดไฟ LED มีค่าตัวประกอบกำลังไฟฟ้า (Power Factor) ไม่น้อยกว่า ๐.๙๕
- หลอดไฟ LED มีค่าความผิดเพี้ยนฮาร์มอนิกทั้งหมดของกระแส (Total Harmonic Current Distortion: THD) ด้านเข้าต้องไม่เกิน ๑๕%
- หลอดไฟ LED มีค่าอุณหภูมิสี (Correlated Color Temperature: CCT) Nominal CCT อยู่ในช่วง ๕,๗๐๐ K - ๖,๕๐๐ K ตามมาตรฐาน ANSI C๗๘.๓๗๗
- หลอดไฟ LED มีค่าความถูกต้องของสี (Color Rendering Index: CRI) ไม่น้อยกว่า ๘๐
- หลอดไฟ LED มีค่ามุมกระจายแสงของหลอด (Beam Angle C ๐-๑๘๐ องศา) ไม่น้อยกว่า ๑๒๐ องศา
- ใช้เม็ด LED (LED Chip) จากบริษัทผู้ผลิตที่มีความน่าเชื่อถือ ได้แก่ Nichia หรือ Cree หรือ Philips Lumileds หรือ Osram หรือเทียบเท่าหรือดีกว่า

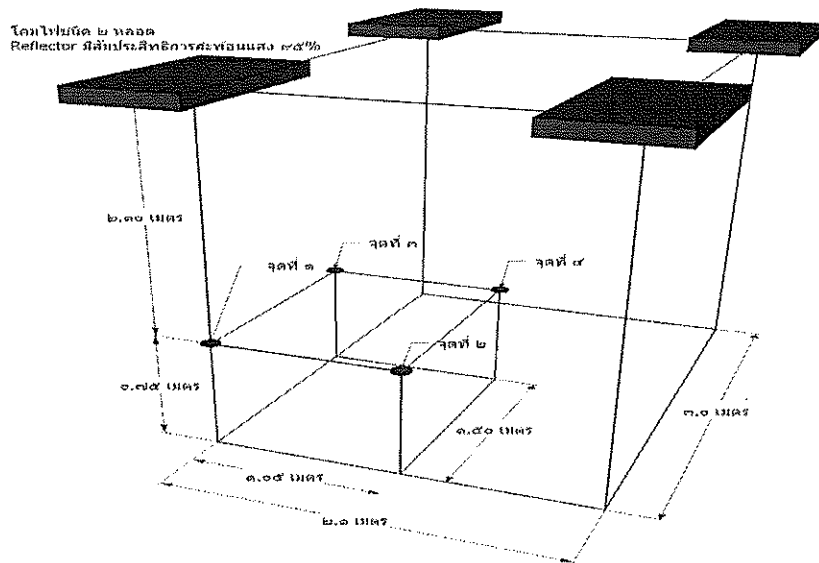
คุณสมบัติของผลิตภัณฑ์หลอดไฟ LED ที่กำหนด ในข้อ ๓.๑.๑ จะต้องผ่านการทดสอบตาม IES LM-๗๙-๐๘ อย่างน้อย ๓ ตัวอย่าง จากห้องปฏิบัติการทดสอบที่ได้รับการรับรองตามมาตรฐาน มอก.๑๗๐๒๕ หรือ ISO/IEC ๑๗๐๒๕

๒) ชุดขับหลอด (LED Driver) ติดตั้งอยู่ภายในหลอด มีวงจรป้องกันการลัดวงจร และต้องมีวงจรป้องกันแรงดันกระชาก (Surge Protection) ได้ไม่น้อยกว่า ๑ กิโลโวลต์ (Line to Neutral) โดยจะต้องทดสอบตามมาตรฐาน IEC/EN ๖๑๐๐๐-๔-๕ จากห้องปฏิบัติการที่น่าเชื่อถือ

๓) หลอดไฟแอลอีดี มีระดับการป้องกันฝุ่น-น้ำ (Ingress Protection; IP Rating) ไม่น้อยกว่า IP ๒๐ จากห้องปฏิบัติการที่น่าเชื่อถือ



- ๔) มีผลการทดสอบหลอดไฟ LED ตามมาตรฐาน IES TM-๒๑ (Projecting long term lumen maintenance of LED light source) โดยอายุการใช้งานหลอดไฟแอลอีดีไม่น้อยกว่า ๕๐,๐๐๐ ชั่วโมง (Report L๗๐) ซึ่งยังคงค่าฟลักซ์การส่องสว่าง (Luminous Flux) อยู่ไม่น้อยกว่าร้อยละ ๗๐ ที่อุณหภูมิตัวถัง (Nominal Case Temperature, Ts) โดยอุณหภูมิแวดล้อมทดสอบไม่น้อยกว่า ๔๕ °C อย่างน้อย ๒ ตัวอย่าง จากห้องปฏิบัติการที่น่าเชื่อถือ
- ๕) หลอดไฟ LED มีขั้วหลอดเป็นชนิด G๑๓ และผ่านการทดสอบมาตรฐานด้านมิติขั้วหลอด G๑๓ IEC/EN ๖๐๐๖๑-๑ จากห้องปฏิบัติการที่ได้รับการรับรอง มอก.๑๗๐๒๕ หรือ ISO/IEC ๑๗๐๒๕
- ๖) หลอดไฟ LED ตัวหลอดไฟมีสีขาวขุ่น และทำมาจากวัสดุชนิดโพลีคาร์บอเนต (polycarbonate)
- ๗) หลอดไฟ LED สามารถทำงานได้ที่อุณหภูมิแวดล้อม (Ambient Temperature) อยู่ระหว่าง ๐ องศาเซลเซียส ถึง ๔๕ องศาเซลเซียส โดยผ่านการทดสอบจากห้องปฏิบัติการที่น่าเชื่อถือ
- ๘) หลอดไฟ LED รองรับการใช้งานโคมตะแกรงถี่แบบ ๒ หลอด/โคม ให้ค่าความสว่างเฉลี่ย (Average Illuminance) ในแนวราบ (Eavg) ไม่น้อยกว่า ๒๐๐ ลักซ์ ตามรายละเอียดในรูปที่ ๑ พร้อมแนบเอกสารรับรองผลการทดสอบ จากห้องปฏิบัติการที่ได้รับการรับรอง มอก. ๑๗๐๒๕ หรือ ISO/IEC ๑๗๐๒๕



รูปที่ ๑ แสดงตำแหน่งจุดที่วัดความสว่างหลอดแอลอีดีขนาด ๖๐ ซม.(โคมตะแกรง)

หมายเหตุ

จุดที่ ๑ ค่าความสว่างบริเวณใต้โคม

จุดที่ ๒ ค่าความสว่างบริเวณตำแหน่งกึ่งกลางระหว่างจุดใต้โคมทั้งสองโคมตามแนวฉากกับความยาวของโคม

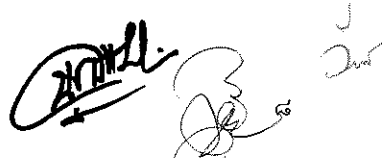
จุดที่ ๓ ค่าความสว่างบริเวณตำแหน่งกึ่งกลางระหว่างจุดใต้โคมทั้งสองโคมตามแนวขนานกับความยาวของโคม

จุดที่ ๔ ค่าความสว่างบริเวณตำแหน่งกึ่งกลางระหว่างจุดใต้โคมทั้งสองโคมตามแนวขนานกับความยาวของโคม

การคำนวณค่าความสว่างเฉลี่ยให้คำนวณค่าความสว่างในแต่ละตำแหน่งและบันทึกค่าความสว่างตามวิธีการดังนี้

ค่าความสว่างเฉลี่ย = ผลรวมของความสว่างทุกจุดที่บันทึก / จำนวนข้อมูลที่บันทึก กำหนดให้พื้น/เพดาน/

ผนังมีสัมประสิทธิ์การสะท้อนแสง = ๐.๐% สัมประสิทธิ์การบำรุงรักษา = ๑.๐



๒) คุณสมบัติทางเทคนิค หลอดแอลอีดี T๘ ขั้ว G๑๓ (ขนาด ๑,๒๐๐ มม.)

๑) หลอดไฟ LED T๘ ขนาดไม่เกิน ๑๘ วัตต์ ขั้ว G๑๓ ต้องมีคุณสมบัติของผลิตภัณฑ์ ดังนี้

- หลอดไฟ LED สามารถใช้งานกับแรงดันไฟฟ้าที่ ๒๒๐ โวลต์ $\pm ๑๕\%$ ความถี่ ๕๐ เฮิร์ตซ์
- หลอดไฟ LED ใช้กำลังไฟฟารวมไม่เกิน ๑๘ วัตต์ โดยมีค่าฟลักซ์การส่องสว่าง (Luminous Flux) ไม่น้อยกว่า ๒,๑๐๐ ลูเมน
- หลอดไฟ LED มีค่าประสิทธิภาพการส่องสว่าง (Lamp Luminous Efficacy) ของหลอดไฟ อยู่ในช่วง ๑๐๐-๒๐๐ ลูเมนต่อวัตต์
- หลอดไฟ LED มีค่าตัวประกอบกำลังไฟฟ้า (Power Factor) ไม่น้อยกว่า ๐.๙๕
- หลอดไฟ LED มีค่าความผิดเพี้ยนฮาร์มอนิกทั้งหมดของกระแส (Total Harmonic Current Distortion: THD) ด้านเข้าต้องไม่เกิน ๑๕%
- หลอดไฟ LED มีค่าอุณหภูมิสี (Correlated Color Temperature: CCT) Nominal CCT อยู่ในช่วง ๕,๗๐๐ - ๖,๕๐๐ K ตามมาตรฐาน ANSI C๗๘.๓๗๗
- หลอดไฟ LED มีค่าความถูกต้องของสี (Color Rendering Index: CRI) ไม่น้อยกว่า ๘๐
- หลอดไฟ LED มีค่ามุมกระจายแสงของหลอด (Beam Angle) ๐-๑๘๐ องศา ไม่น้อยกว่า ๑๒๐ องศา
- ใช้เม็ด LED (LED Chip) จากบริษัทผู้ผลิตที่มีความน่าเชื่อถือ ได้แก่ Nichia หรือ Cree หรือ Philips Lumileds หรือ Osram หรือเทียบเท่าหรือดีกว่า

คุณสมบัติของผลิตภัณฑ์หลอดไฟ LED ที่กำหนด ในข้อ ๓.๑.๑ จะต้องผ่านการทดสอบตาม IES LM-๗๙-๐๘ อย่างน้อย ๓ ตัวอย่าง จากห้องปฏิบัติการทดสอบที่ได้รับการรับรองตามมาตรฐาน มอก.๑๗๐๒๕ หรือ ISO/IEC ๑๗๐๒๕

๒) ชุดขับหลอด (LED Driver) ติดตั้งอยู่ภายในหลอด มีวงจรป้องกันการลัดวงจร และต้องมีวงจรป้องกันแรงดันกระชาก (Surge Protection) ได้ไม่น้อยกว่า ๑ กิโลโวลต์ (Line to Neutral) โดยจะต้องทดสอบตามมาตรฐาน IEC/EN ๖๑๐๐๐-๔-๕ จากห้องปฏิบัติการที่ได้รับการรับรอง มอก.๑๗๐๒๕ หรือ ISO/IEC ๑๗๐๒๕

๓) หลอดไฟแอลอีดี มีระดับการป้องกันฝุ่น-น้ำ (Ingress Protection; IP Rating) ไม่น้อยกว่า IP ๒๐ จากห้องปฏิบัติการที่น่าเชื่อถือ

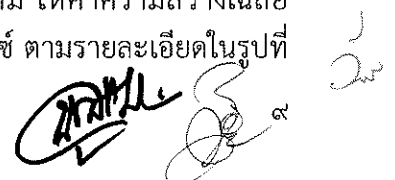
๔) มีผลการทดสอบหลอดไฟ LED ตามมาตรฐาน IES TM-๒๑ (Projecting long term lumen maintenance of LED light source) โดยอายุการใช้งานหลอดไฟแอลอีดีไม่น้อยกว่า ๕๐,๐๐๐ ชั่วโมง (Report L๗๐) ซึ่งยังคงค่าฟลักซ์การส่องสว่าง (Luminous Flux) อยู่ไม่น้อยกว่าร้อยละ ๗๐ ที่อุณหภูมิตัวถัง (Nominal Case Temperature, Ts) โดยอุณหภูมิแวดล้อมทดสอบไม่น้อยกว่า ๔๕ °C อย่างน้อย ๒ ตัวอย่าง จากห้องปฏิบัติการที่น่าเชื่อถือ

๕) หลอดไฟ LED มีขั้วหลอดเป็นชนิด G๑๓ และผ่านการทดสอบมาตรฐานด้านมิติขั้วหลอด G๑๓ IEC/EN ๖๐๐๖๑-๑ จากห้องปฏิบัติการที่ได้รับการรับรอง มอก.๑๗๐๒๕ หรือ ISO/IEC ๑๗๐๒๕

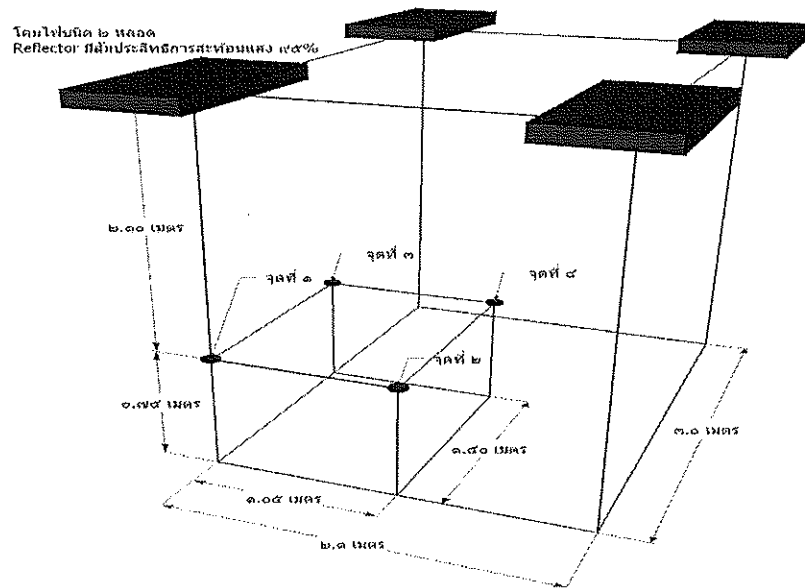
๖) หลอดไฟ LED ตัวหลอดไฟมีสีขาวขุ่น และทำมาจากวัสดุชนิดโพลีคาร์บอเนต (polycarbonate)

๗) หลอดไฟ LED สามารถทำงานได้ที่อุณหภูมิแวดล้อม (Ambient Temperature) อยู่ระหว่าง ๐ องศาเซลเซียส ถึง ๔๕ องศาเซลเซียส โดยผ่านการทดสอบจากห้องปฏิบัติการที่น่าเชื่อถือ

๘) หลอดไฟ LED รองรับการใช้งานโคมตะแกรงถี่แบบ ๒ หลอด/โคม ให้ค่าความสว่างเฉลี่ย (Average Illuminance) ในแนวราบ (Eavg) ไม่น้อยกว่า ๔๐๐ ลักซ์ ตามรายละเอียดในรูปที่



๒ พร้อมแนบเอกสารรับรองผลการทดสอบ จากห้องปฏิบัติการที่ได้รับการรับรอง มอก. ๑๗๐๒๕ หรือ ISO/IEC ๑๗๐๒๕



รูปที่ ๒ แสดงตำแหน่งจุดที่วัดความสว่างหลอดแอลอีดีขนาด ๑๒๐ ซม.(โคมตะแกรง)

หมายเหตุ

จุดที่ ๑ ค่าความสว่างบริเวณใต้โคม

จุดที่ ๒ ค่าความสว่างบริเวณตำแหน่งกึ่งกลางระหว่างจุดใต้โคมทั้งสองโคมตามแนวฉากกับความยาวของโคม

จุดที่ ๓ ค่าความสว่างบริเวณตำแหน่งกึ่งกลางระหว่างจุดใต้โคมทั้งสองโคมตามแนวขนานกับความยาวของโคม

จุดที่ ๔ ค่าความสว่างบริเวณตำแหน่งกึ่งกลางระหว่างจุดใต้โคมทั้งสองโคมตามแนวขนานกับความยาวของโคม

การคำนวณค่าความสว่างเฉลี่ยให้คำนวณค่าความสว่างในแต่ละตำแหน่งและบันทึกค่าความสว่างตามวิธีการดังนี้

ค่าความสว่างเฉลี่ย = ผลรวมของความสว่างทุกจุดที่บันทึก / จำนวนข้อมูลที่บันทึก

กำหนดให้

พื้น/เพดาน/ผนังมีสัมประสิทธิ์การสะท้อนแสง = ๐.๐%

สัมประสิทธิ์การบำรุงรักษา = ๑.๐

๓) คุณสมบัติทางเทคนิค โคมไฟถนนหลอดแอลอีดี ขนาดไม่เกิน ๑๑๐ วัตต์

๑) โคมไฟถนนแอลอีดี ขนาด ๑๑๐ วัตต์ ต้องมีคุณสมบัติของผลิตภัณฑ์ ดังนี้

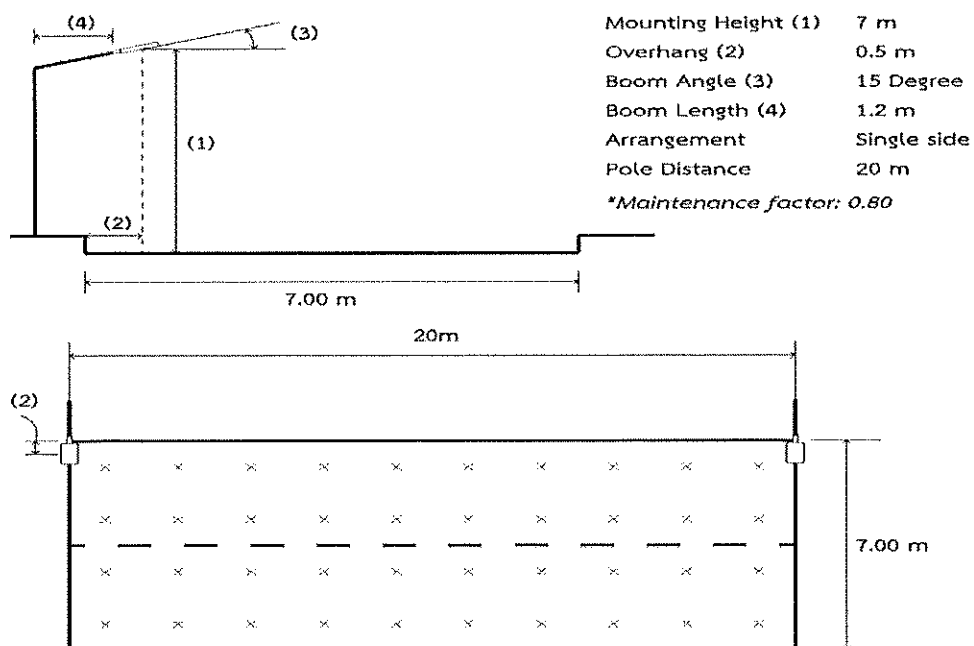
- โคมไฟ LED สามารถใช้งานกับแรงดันไฟฟ้าที่ ๒๒๐ โวลต์ $\pm ๕\%$ ความถี่ ๕๐ เฮิรตซ์
- โคมไฟ LED ใช้กำลังไฟฟ้ารวมไม่เกิน ๑๑๐ วัตต์ $+๕\%$ โดยมีค่าพลักซ์การส่องสว่าง (Luminous Flux) ไม่น้อยกว่า ๑๔,๐๐๐ ลูเมน
- โคมไฟ LED มีค่าประสิทธิภาพการส่องสว่าง (Efficacy) ของหลอดไฟ LED ไม่น้อยกว่า ๑๓๕ ลูเมนต่อวัตต์ โดยทดสอบตามมาตรฐาน IES LM-๗๙ (Approved Method for the Electrical and Photometric Testing of Solid-State Lighting Devices)
- โคมไฟ LED มีค่าตัวประกอบกำลังไฟฟ้า (Power Factor) ไม่น้อยกว่า ๐.๙๕
- โคมไฟ LED มีค่าความผิดเพี้ยนฮาร์มอนิกทั้งหมดของกระแส (Total Harmonic Current Distortion: THDi) ด้านเข้าต้องไม่เกิน ๑๐ %

(Handwritten signature and date ๑๐)

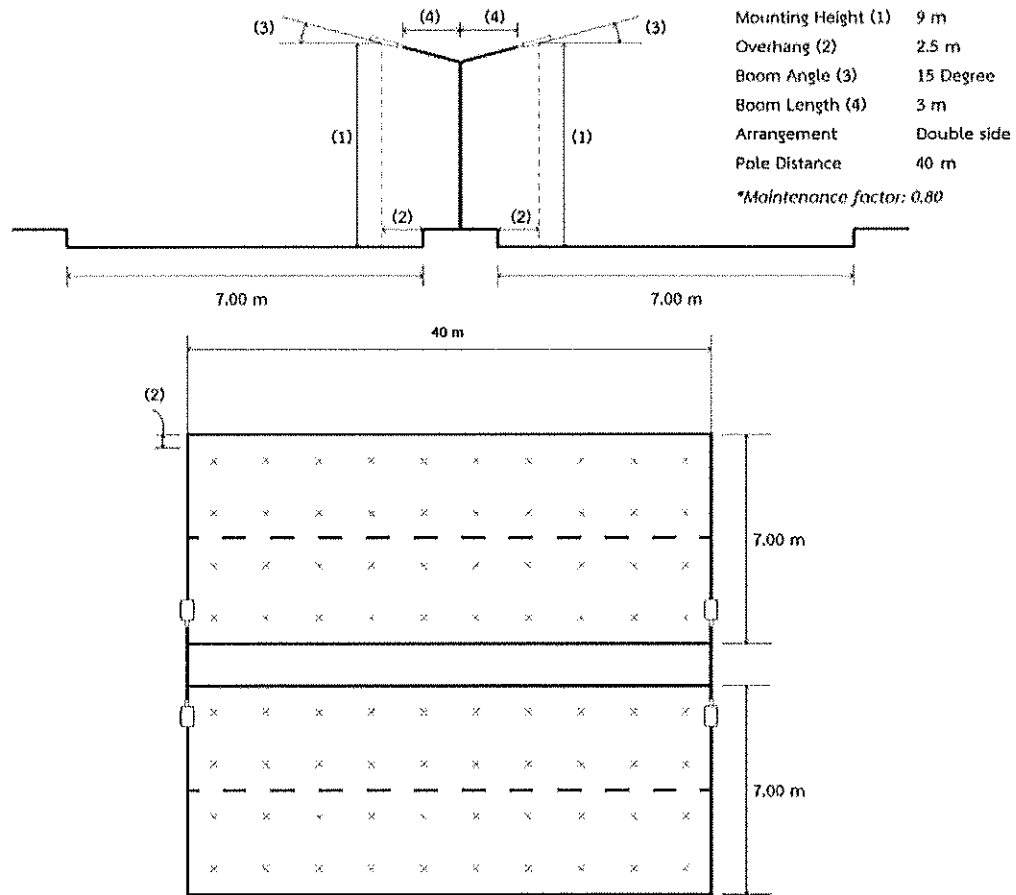
- โคมไฟ LED มีค่าอุณหภูมิสี (Correlated Color Temperature: CCT) Nominal CCT ที่อยู่ในช่วง ๔,๐๐๐ - ๕,๐๐๐ K ± 300 K
- โคมไฟ LED มีค่าความถูกต้องของสี (Color Rendering Index: CRI) ไม่น้อยกว่า ๗๐
- ไซ้เม็ด LED (LED Chip) จากบริษัทผู้ผลิตที่มีความน่าเชื่อถือ ได้แก่ Nichia หรือ Cree หรือ Philips Lumileds หรือ Osram หรือเทียบเท่าหรือดีกว่า
- โคมไฟ LED ต้องมีน้ำหนักโคมไม่เกิน ๘ กิโลกรัม

คุณสมบัติของผลิตภัณฑ์หลอดไฟ LED ที่กำหนด ในข้อ ๓.๓.๑ จะต้องผ่านการทดสอบตาม IES LM-๗๙-๐๘ อย่างน้อย ๓ ตัวอย่าง จากห้องปฏิบัติการทดสอบที่ได้รับการรับรอง มอก.๑๗๐๒๕ หรือ ISO/IEC ๑๗๐๒๕

- ๒) เม็ด LED (LED Chip) มีผลการทดสอบตามมาตรฐาน IES LM-๘๐ (Approved Method: measuring lumen maintenance of light sources) และมาตรฐาน IES TM-๒๑ (Projecting long term lumen maintenance of LED light source) โดยอายุการใช้งานหลอดไฟแอลอีดีไม่น้อยกว่า ๕๐,๐๐๐ ชั่วโมง (Report L๗๐) ซึ่งยังคงค่า ฟลักซ์การส่องสว่าง (Luminous Flux) อยู่ไม่น้อยกว่าร้อยละ ๗๐ ที่อุณหภูมิตัวถัง (Nominal Case Temperature, Ts) พร้อมแนบเอกสารผลจากผู้ผลิตเม็ด LED
- ๓) โคมไฟ สามารถถอดได้โดยไม่ต้องใช้เครื่องมือพิเศษ เพื่อง่ายต่อการบำรุงรักษา
- ๔) Lens ต้องทำมาจากวัสดุ PC หรือดีกว่า
- ๕) โคมไฟต้องมีวงจรป้องกันแรงดันกระชาก (Surge Protection) ได้ไม่น้อยกว่า ๖,๐๐๐ โวลต์ (Line to Neutral)
- ๖) โคมไฟ LED ต้องมีค่า IP (Ingress Protection Rating) ไม่น้อยกว่า IP ๖๕
- ๗) โคมไฟถนน LED สามารถทำงานได้ที่อุณหภูมิแวดล้อม (Ambient Temperature) อยู่ระหว่าง -๔๐ องศาเซลเซียส ถึง ๕๐ องศาเซลเซียส
- ๘) โคมไฟถนน LED ทำจากอลูมิเนียมหล่อขึ้นรูป (Die-Casting Aluminum)
- ๙) ชุดโคมไฟให้ค่าความสว่างเฉลี่ย (Average Illuminance, Eav) ไม่น้อยกว่า ๔๐ ลักซ์ และ Overall Uniformity (Uo) ไม่น้อยกว่า ๐.๖ ตามข้อกำหนดตามในรูปที่ ๓



[Handwritten signatures and marks]



รูปที่ ๓ แสดงตำแหน่งจุดที่วัดความสว่างโคมไฟถนนแอลอีดี ๑๑๐ วัตต์

๔) มาตรฐานการติดตั้ง

๑) การติดตั้งอุปกรณ์ไฟฟ้า และอุปกรณ์ประกอบอื่นๆ ให้เป็นไปตามกฎข้อบังคับดังต่อไปนี้

๑) ตามมาตรฐานในข้อกำหนดเฉพาะของอุปกรณ์ในแต่ละหมวด

๒) มาตรฐานการติดตั้งทางไฟฟ้าสำหรับประเทศไทย พ.ศ. ๒๕๕๖

ในกรณีที่มาตรฐานการติดตั้งทางไฟฟ้าในข้อ ๒.๕.๒ ไม่ครอบคลุมถึงให้ใช้ตามกฎข้อบังคับดังต่อไปนี้

(๑) ข้อกำหนดมาตรฐาน IEC ในส่วนที่เกี่ยวข้อง

(๒) กฎข้อบังคับของการไฟฟ้าส่วนภูมิภาค

(๓) ประกาศของกระทรวงมหาดไทย เรื่องความปลอดภัยเกี่ยวกับไฟฟ้า


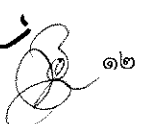
(๔) มาตรฐานเทียบเท่าอื่นๆ ที่ได้รับอนุมัติจากมหาวิทยาลัยฯ

๑๔ การดำเนินการก่อสร้าง

๑๔.๑ ผู้รับจ้างจะต้องติดต่อกับฝ่ายต่างๆ ของมหาวิทยาลัยฯ ที่เกี่ยวข้องกับการติดตั้งระบบไฟฟ้าแสงสว่าง LED เมื่อจะเข้าวางแผนการทำงานล่วงหน้าอย่างน้อย ๓ วัน ทำการทั้งนี้เพื่อป้องกันผลของความเสียหายที่จะเกิดขึ้นภายหลัง

๑๔.๒ ผู้รับจ้างจะต้องติดต่อโดยสม่ำเสมอกับผู้ควบคุมงานของมหาวิทยาลัยฯ ทั้งนี้เพื่อให้การติดตั้งเป็นไปด้วยความเรียบร้อย ถูกต้องตามจุดประสงค์ของมหาวิทยาลัยฯ

๑๔.๓ ผู้รับจ้างจะต้องจัดให้มีนายช่างไฟฟ้า ระดับ ปวส. มาตรวจสอบดูแลควบคุมการติดตั้ง ณ สถานที่ ตลอดระยะเวลาที่ทำการปรับปรุงอาคารและติดตั้งระบบไฟฟ้าสำรอง เพื่อที่มหาวิทยาลัยฯ สามารถติดต่อได้



 ๑๒

ตลอดเวลา และบุคคลดังกล่าวต้องสามารถตัดสินใจแก้ปัญหาแทนผู้รับจ้าง ตามที่คณะกรรมการตรวจการจ้างและวิศวกรผู้ออกแบบของมหาวิทยาลัยฯ เสนอได้ทันที

๑๔.๔ แบบรูปและข้อมูลรายละเอียด

๑๔.๔.๑ หลังจากการติดตั้งหลอด LED ทั้งหมดและทำการทดสอบแล้วเสร็จ ผู้รับจ้างจะต้องจัดทำแผนผังที่ติดตั้งจริง (As-Built Drawing) แสดงตำแหน่งของอุปกรณ์ เอกสารแบบงานที่ติดตั้งจริงนี้คณะผู้ควบคุมงานของมหาวิทยาลัยฯ จะต้องให้ความเห็นชอบก่อน

๑๔.๔.๒ แบบติดตั้งจริงต้องเขียนด้วยโปรแกรมกราฟฟิกเวอร์ชันซึ่งเป็นที่นิยมใช้กันทั่วไป สามารถเปิดได้โดยใช้โปรแกรม Visio และสามารถแลกเปลี่ยนข้อมูลกับโปรแกรม AutoCAD Version ๒๐๐๗ ขึ้นไปได้ โดยคงรายละเอียดข้อมูลไว้ได้ครบถ้วนสมบูรณ์ และบันทึกลงแผ่น CD ส่งมอบแก่มหาวิทยาลัยจำนวน ๑ ชุด

๑) แบบติดตั้งจริงต้องแสดงรายละเอียดและเครื่องหมายของสายไฟ การต่อสาย ขั้วต่อ สาย และอื่น ๆ ที่จำเป็น

๒) แบบติดตั้งจริง ต้นฉบับแบบจะต้องเป็นไปตามข้อกำหนดดังนี้

- มีความคมชัด รวมถึงสำเนาที่ถ่ายจากไซต้นฉบับ
- มีขนาดตามมาตรฐาน ISO-A๓

๑๔.๔.๓ หลังจากมหาวิทยาลัยฯ พิจารณาเห็นชอบแล้วผู้รับจ้างจะต้องมอบให้มหาวิทยาลัย ๓ ชุด แบบที่ส่ง มอบประกอบด้วย

- ๑) ต้นฉบับเขียนหรือพิมพ์ในกระดาษ มีขนาดไม่เกินกว่ามาตรฐาน ISO-A๓
- ๒) สำเนาอีก ๒ ชุด มีขนาดและมาตราส่วนเดียวกันกับแบบสัญญาก่อสร้าง

๑๕ การทดสอบและการตรวจรับ

๑๕.๑ หลอดไฟ LED จะต้องมามีค่าความสว่างเฉลี่ย (Average Illuminance) ในแนวราบ (Eavg) ระหว่างดวงโคมที่ตกกระทบพื้นทำงานไม่น้อยกว่า ๔๐๐ ลักซ์ โดยอ้างอิงมาตรฐานจากผลการทดสอบจากห้องปฏิบัติการ รวมทั้งการจำลองผล (Simulation) การวัดค่าความสว่างด้วยโปรแกรม DIALux

๑๕.๒ ผู้รับจ้างจะต้องทดสอบการใช้งานปกติของหลอดไฟฟ้า LED ตามงวดงานที่ได้กำหนดไว้ โดยมีผู้ควบคุมงาน หรือคณะกรรมการตรวจการจ้างของมหาวิทยาลัยฯ เข้าร่วมทดสอบด้วย

๑๕.๓ ผู้รับจ้างจะตรวจรับหลอด LED โดยนับจำนวนที่ติดตั้งให้ถูกต้องครบถ้วน หลังการส่งมอบงานตามงวดงาน และข้อมูลจำนวนหลอดไฟ LED ที่ติดตั้งให้กับอาคารตามที่กำหนดในสัญญา

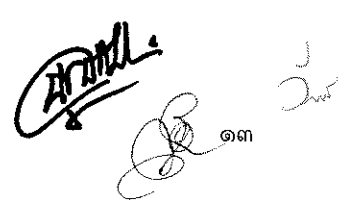
๑๕.๔ ทดสอบระบบการใช้งานของอุปกรณ์ระบบฯ โดยการตรวจเช็คสภาพการทำงานเป็นปกติและเป็นไปตามข้อกำหนดของพิกัดหรือไม่ เพื่อตรวจรับงานการติดตั้งต่อไป

๑๕.๕ ข้อมูลวิเคราะห์ค่าความสว่างของหลอด LED ที่ติดตั้งและข้อมูลต่างๆ ที่เกี่ยวข้อง เพื่อวิเคราะห์ประสิทธิภาพการใช้พลังงานไฟฟ้าจากการใช้งานหลอด LED

๑๕.๖ งานทดสอบและตรวจวัดค่าความส่องสว่างโคมไฟถนนประหยัดพลังงานชนิดหลอด LED

๑) ผู้รับจ้างจะต้องทำการตรวจวัดค่าความส่องสว่างและวัดกำลังไฟฟ้าของโคมไฟถนนประหยัดพลังงานชนิดหลอด LED จำนวนไม่น้อยกว่า ๓ ช่วงเสา เพื่อตรวจสอบค่าความส่องสว่างให้เป็นไปตามเกณฑ์ที่กำหนด

๒) โคมไฟต้องให้ค่าความส่องสว่างเฉลี่ยในแนวราบระดับต่ำสุดในการติดตั้งครั้งแรก ค่าความส่องสว่างเฉลี่ยที่วัดได้จะต้องไม่ต่ำกว่า ๑๕ Lux (ตามมาตรฐานความส่องสว่างโคมไฟถนนของกรมทางหลวงในตาราง) โดยหากค่าความส่องสว่างเฉลี่ยไม่ได้ ต้องแก้ไขให้ได้ตามปกติและเป็นไปตามมาตรฐาน



๑๖ มาตรฐานการผลิตและการรับประกัน

- ๑๖.๑ รับประกันอายุการใช้งานของหลอดไฟและโคมไฟไม่น้อยกว่า ๕ ปี พร้อมแนบเอกสารรับประกันจากผู้ผลิตหลอดไฟ LED
- ๑๖.๒ หลอดไฟ LED จะต้องบรรจุในกล่องหรือสิ่งหุ้ม ที่ป้องกันรอยขีดข่วนของตัวหลอด และการแสดงข้อมูลของหลอดนั้น

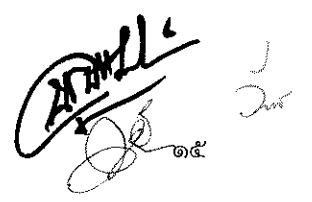
๑๗ เอกสารประกอบการเสนอราคา

- ๑) เอกสารตามประกาศประกวดราคาของมหาวิทยาลัยวลัยลักษณ์
- ๒) เอกสารแสดงข้อมูลทางเทคนิคของหลอดไฟและโคมไฟ LED ประกอบด้วยแค็ตตาล็อก หรือ Specification Sheet ที่แสดงคุณสมบัติตามข้อกำหนดครบถ้วน และเปรียบเทียบคุณสมบัติเฉพาะระหว่างคุณสมบัติเฉพาะที่ผู้ว่าจ้างกำหนดกับคุณสมบัติเฉพาะของสินค้าที่เสนอราคา โดยแสดงว่าคุณสมบัติดังกล่าวตรงตามข้อกำหนด หรือดีกว่า ทั้งนี้ต้องทำเครื่องหมายตรงข้อความที่แสดงคุณสมบัติเป็นไปตามข้อกำหนดแต่ละข้อในแค็ตตาล็อกอย่างชัดเจน
- ๓) เอกสารรับรองผลงาน และหลักฐาน ตามข้อ ๖.๑๕
- ๔) เอกสารใบอนุญาตประกอบกิจการโรงงาน (รง.๔) หรือ เอกสารหนังสือรับรองมาตรฐาน ISO-๙๐๐๑ : ๒๐๑๕, ISO-๑๔๐๐๑: ๒๐๑๕ ของผู้ผลิต
- ๕) เอกสารหนังสือแต่งตั้งให้เป็นตัวแทนจำหน่ายหลอดไฟฟ้า LED จากโรงงานผลิตหลอด/โคมไฟฟ้า LED ที่ได้รับการรับรองมาตรฐาน ISO-๙๐๐๑ : ๒๐๑๕ โดยต้องระบุให้ใช้สำหรับโครงการจ้างเหมาติดตั้งระบบไฟฟ้าแสงสว่าง LED สำหรับอาคารหน่วยงานในมหาวิทยาลัยวลัยลักษณ์ (กรณีผู้เสนอราคาไม่มีโรงงานผลิตเป็นของตนเอง)
- ๖) เอกสารผลทดสอบทางแสงและทางไฟฟ้าตามมาตรฐาน IES LM-๗๙-๐๘ ด้วยเครื่องมือมาตรฐานของระบบการวัด จากห้องปฏิบัติการทดสอบที่ได้รับการรับรอง มอก.๑๗๐๒๕:๒๕๔๘ หรือ ISO/IEC ๑๗๐๒๕ ตามคุณสมบัติข้อ ๓.๓.๑, ข้อ ๓.๒.๑ และข้อ ๓.๓.๑ จำนวน ๓ ตัวอย่าง พร้อมแนบเอกสารผลการทดสอบมาพร้อมกันด้วย
- ๗) เอกสารรายงานการทดสอบตามมาตรฐานของหลอดไฟฟ้า LED ตามข้อ ๙.๖ ประกอบด้วย
 ๑. ค่าแรงดันไฟฟ้า
 ๒. ค่าฟลักซ์การส่องสว่าง (Luminous Flux)
 ๓. ค่าประสิทธิภาพการส่องสว่าง (Lamp Luminous Efficacy)
 ๔. ค่าตัวประกอบกำลังไฟฟ้า (Power Factor)
 ๕. ค่าความผิดเพี้ยนฮาร์มอนิกทั้งหมดของกระแส (Total Harmonic Current Distortion: THD) ด้านเข้า
 ๖. ค่าอุณหภูมิสี (Correlated Color Temperature: CCT) Nominal CCT ตามมาตรฐาน ANSI C ๗๘.๓๗๗
 ๗. ค่าความถูกต้องของสี (Color Rendering Index: CRI)
 ๘. ค่ามุมกระจายแสงของหลอด (Beam Angle C ๐-๑๘๐ องศา)
- ๘) เอกสารรับรองห้องปฏิบัติการทดสอบทางไฟฟ้าและทางแสงที่ได้รับมาตรฐาน มอก ๑๗๐๒๕:๒๕๔๘
- ๙) เอกสารผลการทดสอบตามคุณสมบัติข้อ ๓.๑.๒ ถึง ๓.๑.๘ และข้อ ๓.๒.๒ ถึง ๓.๒.๘
- ๑๐) เอกสารรับรองผ่านด้านความปลอดภัยและมาตรฐานสากล ตามคุณสมบัติข้อ ๒)
 ๑. ชุดหลอดไฟ LED T๘ ขนาดไม่เกิน ๙ วัตต์ และขนาดไม่เกิน ๑๘ วัตต์
 ๒. ชุดโคมไฟถนนแอลอีดี ขนาดไม่เกิน ๑๑๐ วัตต์



- ๑๑) เอกสารข้อมูลการคำนวณผลการประหยัดและระยะเวลาคืนทุนจากการใช้งานหลอด LED ของโครงการแยกตามอาคาร เพื่อประเมินประสิทธิภาพของอุปกรณ์
- ๑๒) เอกสารรับรองดำเนินการนำหลอดไฟเก่าไปทำลายตามหลักเกณฑ์การกำจัดวัสดุที่มีพิษ ตามประกาศของกรมควบคุมมลพิษ กระทรวงทรัพยากรธรรมชาติและสิ่งแวดล้อม โดยโรงงานที่ได้รับใบอนุญาตตามกฎหมายจากกรมโรงงานอุตสาหกรรม ซึ่งโรงงานทำลายหลอดต้องเป็นสถานประกอบการที่ได้รับการรับรองมาตรฐาน ISO-๙๐๐๑ : ๒๐๑๕ และ ISO-๑๔๐๐๑: ๒๐๑๕ พร้อมแสดงหลักฐานประกอบ
- ๑๓) เอกสารสำเนาใบประกอบวิชาชีพพร้อมลงนามรับรองการเป็นบริษัทที่ขึ้นทะเบียนและได้รับใบอนุญาตเป็นผู้ประกอบวิชาชีพวิศวกรรมควบคุม ประเภทนิติบุคคล
- ๑๔) เอกสารและลงนามรับรองของช่างไฟฟ้าภายในอาคาร ที่มีความรู้ความสามารถตามประกาศกระทรวงแรงงาน เรื่องกำหนดสาขาอาชีพที่อาจเป็นอันตรายต่อสาธารณะ จำนวนไม่น้อยกว่า ๑ คน

.....

 ๑๕

แบบแสดงรายการ ปริมาณงาน และราคา

โครงการ : โครงการเช่าพร้อมติดตั้งงานเปลี่ยนหลอดไฟฟ้าเป็นหลอด LED

ประมาณการโดย : คณะกรรมการกำหนดราคากลาง

ลำดับ	รายการ	หน่วย	จำนวน	ราคาต่อหน่วย		ราคารวม (บาท)	หมายเหตุ
				ค่าวัสดุ	ค่าแรง		
๑	งานรื้อถอนหลอดของเดิม ๑.๑ งานรื้อถอนหลอดฟลูออโรสเซนต์ T๘ ขนาด ๓๖ วัตต์ พร้อมขั้วรับหลอด						
๒	งานจ้างติดตั้งระบบไฟฟ้าแสงสว่าง LED ๒.๑ หลอด LED ขนาด ๙ วัตต์ สำหรับใช้ทดแทน หลอดฟลูออโรสเซนต์ T๘ ขนาด ๑๘ วัตต์ ๒.๒ หลอด LED ขนาด ๑๘ วัตต์ สำหรับใช้ทดแทน หลอดฟลูออโรสเซนต์ T๘ ขนาด ๓๖ วัตต์ ๒.๓ โคมไฟ LED ขนาด ๑๑๐ วัตต์ สำหรับใช้ทดแทน โคมไฟไฮเพรสเซอร์ไซเคียม ขนาด ๒๕๐ วัตต์ ๒.๔ ขั้วรับหลอด LED ขนาด ๙ วัตต์ และ ๑๘ วัตต์						
๓	งานทำलयหลอดไฟและอุปกรณ์ที่รื้อถอน ๓.๑ ค่าทำลายหลอดฟลูออโรสเซนต์ T๘ ขนาด ๓๖ วัตต์ รวม						
	ภาษีมูลค่าเพิ่ม ๗ %						
	รวมราคางานพร้อมติดตั้งเปลี่ยนหลอดไฟฟ้าเป็นหลอด LED						
๔	ค่าดอกเบี้ยระยะเวลา ๔ ปี						
	รวมเป็นเงินทั้งสิ้น						
สรุป	คณะกรรมการพิจารณาแล้วเห็นชอบให้ใช้ราคา						

