

ร่าง



ประกาศมหาวิทยาลัยวลัยลักษณ์

เรื่อง ประกวดราคาซื้อเครื่องแก๊สโครมาโทกราฟี-แมสสเปกโตรมิเตอร์ จำนวน ๑ เครื่อง
ด้วยวิธีประกวดราคาอิเล็กทรอนิกส์ (e-bidding)

มหาวิทยาลัยวลัยลักษณ์ มีความประสงค์จะประกวดราคาซื้อเครื่องแก๊สโครมาโทกราฟี-แมสสเปกโตรมิเตอร์ จำนวน ๑ เครื่อง ด้วยวิธีประกวดราคาอิเล็กทรอนิกส์ (e-bidding) ราคาของงานซื้อ ในการประกวดราคาครั้งนี้ เป็นเงินทั้งสิ้น ๖,๘๘๒,๐๐๐.๐๐ บาท (หกล้านแปดแสนแปดหมื่นสองพันบาทถ้วน) จำนวน ๑ รายการ

ผู้ยื่นข้อเสนอต้องยื่นข้อเสนอโดยแสดงหลักฐานถึงขีดความสามารถและความพร้อมที่มีอยู่ใน วันยื่นข้อเสนอ โดยมีรายละเอียดดังนี้

๑. ผู้ยื่นข้อเสนอจะต้องมีคุณสมบัติให้เป็นไปตามเอกสารประกวดราคาอิเล็กทรอนิกส์กำหนด
๒. ผู้ยื่นข้อเสนอต้องเสนอราคาทางระบบจัดซื้อจัดจ้างภาครัฐด้วยอิเล็กทรอนิกส์ในวันที่ ระหว่างเวลา น. ถึง น. ซึ่งสามารถจัดเตรียมเอกสารข้อเสนอได้ตั้งแต่วันที่ประกาศจนถึงวันเสนอ ราคา
๓. ผู้สนใจสามารถดูรายละเอียดและดาวน์โหลดเอกสารประกวดราคาอิเล็กทรอนิกส์เลขที่ ลงวันที่ พฤษภาคม พ.ศ. ๒๕๖๙ ผ่านทางระบบจัดซื้อจัดจ้างภาครัฐด้วยอิเล็กทรอนิกส์ ได้ตั้งแต่วันที่ ประกาศจนถึงวันเสนอราคา ได้ที่เว็บไซต์ <https://dps.wu.ac.th/> หรือ www.gprocurement.go.th

ประกาศ ณ วันที่ พฤษภาคม พ.ศ. ๒๕๖๙

(รองศาสตราจารย์ ดร.ศราวุธ ปาลีโกชน์)

รองอธิการบดีฝ่ายวิชาการด้านวิทยาศาสตร์สุขภาพ
ปฏิบัติหน้าที่แทนอธิการบดีมหาวิทยาลัยวลัยลักษณ์

เอกสารประกวดราคาซื้อด้วยวิธีประกวดราคาอิเล็กทรอนิกส์ (e-bidding)

เลขที่

การซื้อเครื่องแก๊สโครมาโทกราฟี-แมสสเปกโตรมิเตอร์ จำนวน ๑ เครื่อง

ตามประกาศ มหาวิทยาลัยวลัยลักษณ์

ลงวันที่ พฤษภาคม ๒๕๖๙

มหาวิทยาลัยวลัยลักษณ์ ซึ่งต่อไปนี้เรียกว่า "มหาวิทยาลัยวลัยลักษณ์" มีความประสงค์จะประกวดราคาซื้อเครื่องแก๊สโครมาโทกราฟี-แมสสเปกโตรมิเตอร์ จำนวน ๑ เครื่อง ด้วยวิธีประกวดราคาอิเล็กทรอนิกส์ (e-bidding) ตามรายการ ดังนี้

เครื่องแก๊สโครมาโทกราฟี-แมสสเปกโตรมิเตอร์ จำนวน ๑ ชุด

พัสดุที่จะซื้อนี้ต้องเป็นของแท้ ของใหม่ ไม่เคยใช้งานมาก่อน ไม่เป็นของเก่าเก็บ อยู่ในสภาพที่จะใช้งานได้ทันที และมีคุณลักษณะเฉพาะตรงตามที่กำหนดไว้ในเอกสารประกวดราคาซื้อด้วยวิธีประกวดราคาอิเล็กทรอนิกส์ฉบับนี้ โดยมีข้อยกเว้นและข้อกำหนด ดังต่อไปนี้

๑. เอกสารแนบท้ายเอกสารประกวดราคาอิเล็กทรอนิกส์

๑.๑ รายละเอียดคุณลักษณะเฉพาะ

๑.๒ แบบใบเสนอราคาที่กำหนดไว้ในระบบการจัดซื้อจัดจ้างภาครัฐด้วย

อิเล็กทรอนิกส์

๑.๓ แบบสัญญาซื้อขาย

๑.๔ แบบหนังสือค้ำประกัน

(๑) หลักประกันการเสนอราคา

(๒) หลักประกันสัญญา

๑.๕ บทนิยาม

(๑) ผู้มีผลประโยชน์ร่วมกัน

(๒) การขัดขวางการแข่งขันอย่างเป็นธรรม

๑.๖ แบบบัญชีเอกสารที่กำหนดไว้ในระบบจัดซื้อจัดจ้างภาครัฐด้วยอิเล็กทรอนิกส์

(๑) บัญชีเอกสารส่วนที่ ๑

(๒) บัญชีเอกสารส่วนที่ ๒

๑.๗ ใบแจ้งการชำระเงิน สำหรับชำระเงินหลักประกันการเสนอราคา

๒. คุณสมบัติของผู้ยื่นข้อเสนอ

๒.๑ มีความสามารถตามกฎหมาย

๒.๒ ไม่เป็นบุคคลล้มละลาย

๒.๓ ไม่อยู่ระหว่างเลิกกิจการ

๒.๔ ไม่เป็นบุคคลซึ่งอยู่ระหว่างถูกระงับการยื่นข้อเสนอหรือทำสัญญากับหน่วยงานของรัฐไว้ชั่วคราว เนื่องจากเป็นผู้ที่ไม่ผ่านเกณฑ์การประเมินผลการปฏิบัติงานของผู้ประกอบการตามระเบียบที่รัฐมนตรีว่าการกระทรวงการคลังกำหนดตามที่ประกาศเผยแพร่ในระบบเครือข่ายสารสนเทศของกรมบัญชีกลาง

๒.๕ ไม่เป็นบุคคลซึ่งถูกระบุชื่อไว้ในบัญชีรายชื่อผู้ทำงานและได้แจ้งเวียนชื่อให้เป็นผู้ทำงานของหน่วยงานของรัฐในระบบเครือข่ายสารสนเทศของกรมบัญชีกลาง ซึ่งรวมถึงนิติบุคคลที่ผู้ทำงานเป็นหุ้นส่วนผู้จัดการ กรรมการผู้จัดการ ผู้บริหาร ผู้มีอำนาจในการดำเนินงานในกิจการของนิติบุคคลนั้นด้วย

๒.๖ มีคุณสมบัติและไม่มีลักษณะต้องห้ามตามที่คณะกรรมการนโยบายการจัดซื้อจัดจ้าง และการบริหารพัสดุภาครัฐกำหนดในราชกิจจานุเบกษา

๒.๗ เป็นบุคคลธรรมดาหรือนิติบุคคลผู้มีอาชีพขายพัสดุที่ประกวดราคาอิเล็กทรอนิกส์ดังกล่าว

๒.๘ ไม่เป็นผู้มีผลประโยชน์ร่วมกันกับผู้ยื่นข้อเสนอรายอื่นที่เข้ายื่นข้อเสนอให้แก่มหาวิทยาลัยวลัยลักษณ์ ณ วันประกาศประกวดราคาอิเล็กทรอนิกส์ หรือไม่เป็นผู้กระทำการอันเป็นการขัดขวาง การแข่งขันอย่างเป็นธรรมในการประกวดราคาอิเล็กทรอนิกส์ครั้งนี้

๒.๙ ไม่เป็นผู้ได้รับเอกสิทธิ์หรือความคุ้มกัน ซึ่งอาจปฏิเสธไม่ยอมขึ้นศาลไทย เว้นแต่รัฐบาล ของผู้ยื่นข้อเสนอได้มีคำสั่งให้สละเอกสิทธิ์และความคุ้มกันเช่นนั้น

๒.๑๐ ผู้ยื่นข้อเสนอที่ยื่นข้อเสนอในรูปแบบของ "กิจการร่วมค้า" ต้องมีคุณสมบัติดังนี้

(๑) การกำหนดสัดส่วนในการเข้าร่วมค้าของคู่สัญญา

กรณีที่ข้อตกลงฯ กำหนดให้ผู้เข้าร่วมค้ารายใดรายหนึ่งเป็นผู้เข้าร่วมค้าหลัก ข้อตกลงฯ จะต้องมีการกำหนดสัดส่วนหน้าที่และความรับผิดชอบในปริมาณงาน สิ่งของหรือมูลค่าตามสัญญาของผู้เข้าร่วมค้าหลักมากกว่าผู้เข้าร่วมค้ารายอื่นทุกราย

(๒) กรณีที่ข้อตกลงฯ กำหนดให้ผู้เข้าร่วมค้ารายใดรายหนึ่งเป็นผู้เข้าร่วมค้าหลัก กิจการร่วมค่านั้นต้องใช้ผลงานของผู้เข้าร่วมค้าหลักรายเดียวเป็นผลงานของกิจการร่วมค้าที่ยื่นข้อเสนอ

สำหรับข้อตกลงฯ ที่ไม่ได้กำหนดให้ผู้เข้าร่วมค้ารายใดเป็นผู้เข้าร่วมค้าหลัก ผู้เข้าร่วมค้าทุกรายจะต้องมีคุณสมบัติครบถ้วนตามเงื่อนไขที่กำหนดไว้ในเอกสารเชิญชวน

(๓) การยื่นข้อเสนอของกิจการร่วมค้า

(๓.๑) กรณีที่ข้อตกลงฯ กำหนดให้มีการมอบหมายผู้เข้าร่วมค้ารายใดรายหนึ่งเป็นผู้ยื่นข้อเสนอ ในนามกิจการร่วมค้า การยื่นเสนอดังกล่าวต้องมีหนังสือมอบอำนาจ

สำหรับข้อตกลงฯ ที่ไม่ได้กำหนดให้ผู้เข้าร่วมค้ารายใดเป็นผู้ยื่นข้อเสนอ ผู้เข้าร่วมค้าทุกรายจะต้องลงลายมือชื่อในหนังสือมอบอำนาจให้ผู้เข้าร่วมค้ารายใดรายหนึ่งเป็นผู้ยื่นข้อเสนอในนามกิจการร่วมค้า

(๓.๒) การยื่นข้อเสนอด้วยวิธีประกวดราคาอิเล็กทรอนิกส์ (e - bidding) ให้ผู้เข้าร่วมคำที่ได้รับมอบหมายหรือมอบอำนาจตามข้อ (๓.๑) ดำเนินการซื้อเอกสารประกวดราคาอิเล็กทรอนิกส์ กรณีที่มีการจำหน่ายเอกสารซื้อหรือจ้าง

๒.๑๑ ผู้ยื่นข้อเสนอต้องลงทะเบียนที่มีข้อมูลถูกต้องครบถ้วนในระบบจัดซื้อจัดจ้างภาครัฐด้วยอิเล็กทรอนิกส์ (Electronic Government Procurement : e-GP) ของกรมบัญชีกลาง

๒.๑๒ ผู้ยื่นข้อเสนอต้องมีมูลค่าสุทธิของกิจการ ดังนี้

๑. กรณีผู้ยื่นข้อเสนอเป็นนิติบุคคลที่จัดตั้งขึ้นตามกฎหมายไทยหรือต่างประเทศ ซึ่งได้จดทะเบียนเกินกว่า ๑ ปี ต้องมีมูลค่าสุทธิของกิจการ จากผลต่างระหว่างสินทรัพย์สุทธิหักด้วยหนี้สินสุทธิตที่ปรากฏในงบแสดงฐานะการเงินที่มีการตรวจรับรองแล้ว ซึ่งจะต้องแสดงค่าเป็นบวก ๑ ปีสุดท้ายก่อนวันยื่นข้อเสนอ งบแสดงฐานะการเงิน ๑ ปีสุดท้ายก่อนวันยื่นข้อเสนอ หมายถึง งบแสดงฐานะการเงินย้อนไปก่อนวันที่หน่วยงานของรัฐกำหนดให้เป็นวันยื่นข้อเสนอ ๑ ปีปฏิทิน เว้นแต่กรณีนิติบุคคลที่จัดตั้งขึ้นตามกฎหมายไทย หากวันยื่นข้อเสนอเป็นช่วงระยะเวลาที่กรมพัฒนาธุรกิจการค้ากำหนดให้นิติบุคคลยื่นงบแสดงฐานะการเงินกับกรมพัฒนาธุรกิจการค้า ซึ่งจะอยู่ในช่วงเดือนมกราคม - เดือนพฤษภาคม ของทุกปี โดยนิติบุคคลที่เป็นผู้ยื่นเสนอนั้นยังอยู่ในช่วงของการยื่นงบแสดงฐานะการเงินกับกรมพัฒนาธุรกิจการค้า คือ ช่วงเดือนมกราคม - เดือนพฤษภาคม กรณีนี้ให้สามารถยื่นงบแสดงฐานะการเงินย้อนไปอีก ๑ ปี ได้

๒. กรณีผู้ยื่นข้อเสนอเป็นนิติบุคคลที่จัดตั้งขึ้นตามกฎหมายไทย ซึ่งยังไม่มีรายงานงบแสดงฐานะการเงินกับกรมพัฒนาธุรกิจการค้า หรือกรณีผู้ยื่นข้อเสนอเป็นนิติบุคคลที่จัดตั้งขึ้นตามกฎหมายต่างประเทศซึ่งยังไม่มีรายงานงบแสดงฐานะการเงิน ให้พิจารณาการกำหนดมูลค่าของทุนจดทะเบียน โดยผู้ยื่นข้อเสนอจะต้องมีทุนจดทะเบียนที่เรียกชำระมูลค่าหุ้นแล้ว ณ วันที่ยื่นข้อเสนอ ไม่ต่ำกว่า ๒ ล้านบาท

๓. สำหรับการจัดซื้อจัดจ้างครั้งหนึ่งที่มีวงเงินเกิน ๕๐๐,๐๐๐ บาทขึ้นไป กรณีผู้ยื่นข้อเสนอเป็นบุคคลธรรมดา ให้พิจารณาจากหนังสือรับรองบัญชีเงินฝากไม่เกิน ๙๐ วัน ก่อนวันยื่นข้อเสนอ โดยต้องมีเงินฝากคงเหลือในบัญชีธนาคารเป็นมูลค่า ๑ ใน ๔ ของมูลค่างบประมาณของโครงการหรือรายการที่ยื่นข้อเสนอ ในแต่ละครั้ง และหากเป็นผู้ชนะการจัดซื้อจัดจ้างหรือเป็นผู้ได้รับการคัดเลือกจะต้องแสดงหนังสือรับรองบัญชีเงินฝากที่มีมูลค่าดังกล่าวอีกครั้งหนึ่งในวันลงนามในสัญญา

๔. กรณีที่ผู้ยื่นข้อเสนอไม่มีมูลค่าสุทธิของกิจการหรือทุนจดทะเบียน หรือมีแต่ไม่เพียงพอที่จะเข้ายื่นข้อเสนอ สามารถดำเนินการได้ดังนี้

(๑) กรณีผู้ยื่นข้อเสนอเป็นนิติบุคคลที่จัดตั้งขึ้นตามกฎหมายไทย หรือบุคคลธรรมดาที่ถือสัญชาติไทย ผู้ยื่นข้อเสนอสามารถขอวงเงินสินเชื่อ โดยต้องมีวงเงินสินเชื่อ ๑ ใน ๔ ของมูลค่างบประมาณของโครงการหรือรายการที่ยื่นข้อเสนอในแต่ละครั้ง จะเป็นสินเชื่อที่ธนาคารภายในประเทศหรือบริษัทเงินทุนหรือบริษัทเงินทุนหลักทรัพย์ที่ได้รับอนุญาตให้ประกอบกิจการเงินทุนเพื่อการพาณิชย์และประกอบธุรกิจค้าประกันตามประกาศของธนาคารแห่งประเทศไทย ตามรายชื่อบริษัทเงินทุนที่ธนาคารแห่งประเทศไทยแจ้งเวียนให้ทราบ โดยพิจารณาจากยอดเงินรวมของวงเงินสินเชื่อที่สำนักงานใหญ่รับรอง หรือที่

สำนักงานสาขารับรอง (กรณีได้รับมอบอำนาจจากสำนักงานใหญ่) ซึ่งออกให้แก่ผู้ยื่นข้อเสนอ นับถึงวันยื่นข้อเสนอไม่เกิน ๙๐ วัน

(๒) กรณีผู้ยื่นข้อเสนอเป็นนิติบุคคลที่จัดตั้งขึ้นตามกฎหมายต่างประเทศ หรือ บุคคลธรรมดาที่มีได้ถือสัญชาติไทย ผู้ยื่นข้อเสนอสามารถขอวงเงินสินเชื่อ โดยต้องมีวงเงินสินเชื่อ ๑ ใน ๔ ของมูลค่างบประมาณของโครงการหรือรายการที่ยื่นข้อเสนอในแต่ละครั้ง จะเป็นสินเชื่อที่ธนาคารภายในประเทศ หรือบริษัทเงินทุนหรือบริษัทเงินทุนหลักทรัพย์ที่ได้รับอนุญาตให้ประกอบกิจการเงินทุนเพื่อการพาณิชย์ และประกอบธุรกิจค้าประกันตามประกาศของธนาคารแห่งประเทศไทย ตามรายชื่อบริษัทเงินทุนที่ธนาคารแห่งประเทศไทยแจ้งเวียนให้ทราบ หรือเป็นสินเชื่อที่ธนาคารต่างประเทศหรือบริษัทเงินทุนหลักทรัพย์ที่ได้รับอนุญาตให้ประกอบกิจการเงินทุนเพื่อการพาณิชย์และประกอบธุรกิจค้าประกันตามประกาศของธนาคารกลางต่างประเทศนั้น ตามรายชื่อบริษัทที่ธนาคารกลางต่างประเทศนั้นแจ้งเวียนให้ทราบ โดยพิจารณาจากยอดเงินรวมของวงเงินสินเชื่อที่สำนักงานใหญ่รับรอง หรือที่สำนักงานสาขารับรอง (กรณีได้รับมอบอำนาจจากสำนักงานใหญ่) ซึ่งออกให้แก่ผู้ยื่นข้อเสนอ นับถึงวันยื่นข้อเสนอไม่เกิน ๙๐ วัน

๕. กรณีผู้ยื่นข้อเสนอเป็นนิติบุคคลที่จัดตั้งขึ้นตามกฎหมายต่างประเทศ หรือ บุคคลธรรมดาที่มีได้ถือสัญชาติไทยตามข้อ ๒ ข้อ ๓ และข้อ ๔ (๒) มูลค่าจะต้องเป็นไปตามอัตราแลกเปลี่ยนเงินตรา ตามประกาศที่ธนาคารแห่งประเทศไทยกำหนด ในช่วงระหว่างวันที่เผยแพร่ประกาศและเอกสารประกวดราคาในระบบจัดซื้อจัดจ้างภาครัฐด้วยอิเล็กทรอนิกส์ (e - GP) จนถึงวันเสนอราคา

ทั้งนี้ ผู้ยื่นข้อเสนอจะต้องยื่นเอกสารที่แสดงให้เห็นถึงข้อมูลเกี่ยวกับมูลค่าสุทธิของกิจการแล้วแต่กรณี ประกอบกับเอกสารดังกล่าวจะต้องผ่านการรับรองตามระเบียบกระทรวงการต่างประเทศว่าด้วยการรับรองเอกสาร พ.ศ. ๒๕๓๙ และที่แก้ไขเพิ่มเติมกำหนด โดยจะต้องยื่นเอกสารดังกล่าวในวันยื่นข้อเสนอ หากผู้ยื่นข้อเสนอได้มีการยื่นเอกสารดังกล่าวมาพร้อมกับการยื่นข้อเสนอให้ถือว่าผู้ยื่นข้อเสนอรายนั้นยื่นเอกสารไม่ครบถ้วนตามเงื่อนไขที่กำหนดไว้ในเอกสารประกวดราคา

๖. กรณีตาม ข้อ ๑ - ข้อ ๕ ไม่ใช่บังคับกรณีดังต่อไปนี้

(๖.๑) กรณีที่ผู้ยื่นข้อเสนอเป็นหน่วยงานของรัฐภายในประเทศ

(๖.๒) นิติบุคคลที่จัดตั้งขึ้นตามกฎหมายไทยที่อยู่ระหว่างการฟื้นฟูกิจการตามพระราชบัญญัติล้มละลาย พ.ศ. ๒๕๔๓ และที่แก้ไขเพิ่มเติม

(๖.๓) งานจ้างก่อสร้างที่กรมบัญชีกลางได้ขึ้นทะเบียนผู้ประกอบการงานก่อสร้างแล้ว และงานจ้างก่อสร้างที่หน่วยงานของรัฐที่ได้มีการจัดทำบัญชีผู้ประกอบการงานก่อสร้างที่มีคุณสมบัติเบื้องต้นไว้แล้วก่อนวันที่พระราชบัญญัติการจัดซื้อจัดจ้างฯ มีผลใช้บังคับ

(๖.๔) การจัดซื้อจัดจ้างตามมาตรา ๕๖ วรรคหนึ่ง (๒) (ข) และ (ค) แห่งพระราชบัญญัติการจัดซื้อจัดจ้างฯ

(๖.๕) การซื้อสิ่งหาริมทรัพย์และการเช่าสิ่งหาริมทรัพย์

(๖.๖) กรณีงานจ้างบริการหรืองานจ้างเหมาบริการกับบุคคลธรรมดา เช่น จ้างพนักงานขับรถ ครูชาวต่างชาติ พนักงานเก็บขยะ พนักงานบันทึกข้อมูล เป็นต้น

๓. หลักฐานการยื่นข้อเสนอ

ผู้ยื่นข้อเสนอจะต้องเสนอเอกสารหลักฐานยื่นมาพร้อมกับการเสนอราคาทางระบบจัดซื้อจัดจ้างภาครัฐด้วยอิเล็กทรอนิกส์ โดยแยกเป็น ๒ ส่วน คือ

๓.๑ ส่วนที่ ๑ อย่างน้อยต้องมีเอกสารดังต่อไปนี้

(๑) ในกรณีผู้ยื่นข้อเสนอเป็นนิติบุคคล

(ก) ห้างหุ้นส่วนสามัญหรือห้างหุ้นส่วนจำกัด ให้ยื่นสำเนาหนังสือรับรองการจดทะเบียนนิติบุคคล บัญชีรายชื่อหุ้นส่วนผู้จัดการ

(ข) บริษัทจำกัดหรือบริษัทมหาชนจำกัด ให้ยื่นสำเนาหนังสือรับรองการจดทะเบียนนิติบุคคล หนังสือบริคณห์สนธิ บัญชีรายชื่อกรรมการผู้จัดการ และบัญชีผู้ถือหุ้นรายใหญ่ (ถ้ามี)

(๒) ในกรณีผู้ยื่นข้อเสนอเป็นบุคคลธรรมดาหรือคณะบุคคลที่มีโชตินิติบุคคล ให้ยื่นสำเนาบัตรประจำตัวประชาชนของผู้ยื่น ข้อเสนอข้อตกลงที่แสดงถึงการเข้าเป็นหุ้นส่วน (ถ้ามี) สำเนาบัตรประจำตัวประชาชนของผู้เป็นหุ้นส่วน หรือสำเนาหนังสือเดินทางของผู้เป็นหุ้นส่วนที่ได้ถือสัญชาติไทย

(๓) ในกรณีผู้ยื่นข้อเสนอเป็นผู้ยื่นข้อเสนอร่วมกันในฐานะเป็นผู้ร่วมค้า ให้ยื่นสำเนาสัญญาของการเข้าร่วมค้า และเอกสารตามที่ระบุไว้ใน (๑) หรือ (๒) ของผู้ร่วมค้า แล้วแต่กรณี

(๔) ผู้ยื่นข้อเสนอต้องแสดงหลักฐานเกี่ยวกับมูลค่าสุทธิของกิจการ ดังนี้

๑. กรณีผู้ยื่นข้อเสนอเป็นนิติบุคคลที่จัดตั้งขึ้นตามกฎหมายไทยหรือต่างประเทศ ซึ่งได้จดทะเบียนเกินกว่า ๑ ปี ต้องมีมูลค่าสุทธิของกิจการ จากผลต่างระหว่างสินทรัพย์สุทธิหักด้วยหนี้สินสุทธิที่ปรากฏในงบแสดงฐานะการเงินที่มีการตรวจรับรองแล้ว ซึ่งจะต้องแสดงค่าเป็นบวก ๑ ปีสุดท้ายก่อนวันยื่นข้อเสนอ งบแสดงฐานะการเงิน ๑ ปีสุดท้ายก่อนวันยื่นข้อเสนอ หมายถึง งบแสดงฐานะการเงินย้อนไปก่อนวันที่หน่วยงานของรัฐกำหนดให้เป็นวันยื่นข้อเสนอ ๑ ปีปฏิทิน เว้นแต่กรณีนิติบุคคลที่จัดตั้งขึ้นตามกฎหมายไทย หากวันยื่นข้อเสนอเป็นช่วงระยะเวลาที่กรมพัฒนาธุรกิจการค้ากำหนดให้นิติบุคคล ยื่นงบแสดงฐานะการเงินกับกรมพัฒนาธุรกิจการค้า ซึ่งจะอยู่ในช่วงเดือนมกราคม - เดือนพฤษภาคม ของทุกปี โดยนิติบุคคลที่เป็นผู้ยื่นข้อเสนอที่ยังอยู่ในช่วงของการยื่นงบแสดงฐานะการเงินกับกรมพัฒนาธุรกิจการค้า คือ ช่วงเดือนมกราคม - เดือนพฤษภาคม กรณีนี้ให้สามารถยื่นงบแสดงฐานะการเงินย้อนไปอีก ๑ ปี ได้

๒. กรณีผู้ยื่นข้อเสนอเป็นนิติบุคคลที่จัดตั้งขึ้นตามกฎหมายไทยซึ่งยังไม่มีผลการรายงานงบแสดงฐานะการเงินกับกรมพัฒนาธุรกิจการค้า หรือกรณีผู้ยื่นข้อเสนอเป็นนิติบุคคลที่จัดตั้งขึ้นตามกฎหมายต่างประเทศซึ่งยังไม่มีผลการรายงานงบแสดงฐานะการเงิน ให้พิจารณาการกำหนดมูลค่าของทุนจดทะเบียน โดยผู้ยื่นข้อเสนอจะต้องมีทุนจดทะเบียนที่เรียกชำระมูลค่าหุ้นแล้ว ณ วันที่ยื่นข้อเสนอ ไม่ต่ำกว่า ๒ ล้านบาท

๓. สำหรับการจัดซื้อจัดจ้างครั้งหนึ่งที่มีวงเงินเกิน ๕๐๐,๐๐๐ บาทขึ้นไป กรณีผู้ยื่นข้อเสนอเป็นบุคคลธรรมดา ให้พิจารณาจากหนังสือรับรองบัญชีเงินฝากไม่เกิน ๙๐ วัน ก่อนวันยื่นข้อเสนอ โดยต้องมีเงินฝากคงเหลือในบัญชีธนาคารเป็นมูลค่า ๑ ใน ๔ ของมูลค่างบประมาณของโครงการหรือรายการที่ยื่นข้อเสนอในแต่ละครั้ง และหากเป็นผู้ชนะการจัดซื้อจัดจ้างหรือเป็นผู้ได้รับการคัดเลือกจะต้อง

แสดงหนังสือรับรองบัญชีเงินฝากที่มีมูลค่าดังกล่าวอีกครั้งหนึ่งในวันลงนามในสัญญา

๔. กรณีที่ผู้ยื่นข้อเสนอไม่มีมูลค่าสุทธิของกิจการหรือทุนจดทะเบียน หรือมีแต่ไม่เพียงพอที่จะเข้ายื่นข้อเสนอ สามารถดำเนินการได้ดังนี้

(๑) กรณีผู้ยื่นข้อเสนอเป็นนิติบุคคลที่จัดตั้งขึ้นตามกฎหมายไทย หรือบุคคลธรรมดาที่ถือสัญชาติไทย ผู้ยื่นข้อเสนอสามารถขอวงเงินสินเชื่อ โดยต้องมีวงเงินสินเชื่อ ๑ ใน ๔ ของมูลค่างบประมาณของโครงการหรือรายการที่ยื่นข้อเสนอในแต่ละครั้ง จะเป็นสินเชื่อที่ธนาคารภายในประเทศ หรือบริษัทเงินทุนหรือบริษัทเงินทุนหลักทรัพย์ที่ได้รับอนุญาตให้ประกอบกิจการเงินทุนเพื่อการพาณิชย์และประกอบธุรกิจค้าประกันตามประกาศของธนาคารแห่งประเทศไทย ตามรายชื่อบริษัทเงินทุนที่ธนาคารแห่งประเทศไทยแจ้งเวียนให้ทราบ โดยพิจารณาจากยอดเงินรวมของวงเงินสินเชื่อที่สำนักงานใหญ่รับรอง หรือที่สำนักงานสาขารับรอง (กรณีได้รับมอบอำนาจจากสำนักงานใหญ่) ซึ่งออกให้แก่ผู้ยื่นข้อเสนอ นับถึงวันยื่นข้อเสนอไม่เกิน ๙๐ วัน

(๒) กรณีผู้ยื่นข้อเสนอเป็นนิติบุคคลที่จัดตั้งขึ้นตามกฎหมายต่างประเทศ หรือบุคคลธรรมดาที่มีได้ถือสัญชาติไทย ผู้ยื่นข้อเสนอสามารถขอวงเงินสินเชื่อ โดยต้องมีวงเงินสินเชื่อ ๑ ใน ๔ ของมูลค่างบประมาณของโครงการหรือรายการที่ยื่นข้อเสนอในแต่ละครั้ง จะเป็นสินเชื่อที่ธนาคารภายในประเทศ หรือบริษัทเงินทุนหรือบริษัทเงินทุนหลักทรัพย์ที่ได้รับอนุญาตให้ประกอบกิจการเงินทุนเพื่อการพาณิชย์ และประกอบธุรกิจค้าประกันตามประกาศของธนาคารแห่งประเทศไทย ตามรายชื่อบริษัทเงินทุนที่ธนาคารแห่งประเทศไทยแจ้งเวียนให้ทราบ หรือเป็นสินเชื่อที่ธนาคารต่างประเทศหรือบริษัทเงินทุนหลักทรัพย์ที่ได้รับอนุญาตให้ประกอบกิจการเงินทุนเพื่อการพาณิชย์และประกอบธุรกิจค้าประกันตามประกาศของธนาคารกลางต่างประเทศนั้น ตามรายชื่อบริษัทที่ธนาคารกลางต่างประเทศนั้นแจ้งเวียนให้ทราบ โดยพิจารณาจากยอดเงินรวมของวงเงินสินเชื่อที่สำนักงานใหญ่รับรอง หรือที่สำนักงานสาขารับรอง (กรณีได้รับมอบอำนาจจากสำนักงานใหญ่) ซึ่งออกให้แก่ผู้ยื่นข้อเสนอ นับถึงวันยื่นข้อเสนอไม่เกิน ๙๐ วัน

๕. กรณีผู้ยื่นข้อเสนอเป็นนิติบุคคลที่จัดตั้งขึ้นตามกฎหมายต่างประเทศ หรือบุคคลธรรมดาที่มีได้ถือสัญชาติไทยตามข้อ ๒ ข้อ ๓ และข้อ ๔ (๒) มูลค่าจะต้องเป็นไปตามอัตราแลกเปลี่ยนเงินตราตามประกาศที่ธนาคารแห่งประเทศไทยกำหนด ในช่วงระหว่างวันที่เผยแพร่ประกาศและเอกสารประกวดราคาในระบบจัดซื้อจัดจ้างภาครัฐด้วยอิเล็กทรอนิกส์ (e - GP) จนถึงวันเสนอราคา

ทั้งนี้ ผู้ยื่นข้อเสนอจะต้องยื่นเอกสารที่แสดงให้เห็นถึงข้อมูลเกี่ยวกับมูลค่าสุทธิของกิจการแล้วแต่กรณี ประกอบกับเอกสารดังกล่าวจะต้องผ่านการรับรองตามระเบียบกระทรวงการต่างประเทศว่าด้วยการรับรองเอกสาร พ.ศ. ๒๕๓๙ และที่แก้ไขเพิ่มเติม กำหนด โดยจะต้องยื่นเอกสารดังกล่าวในวันยื่นข้อเสนอ หากผู้ยื่นข้อเสนอไม่ได้มีการยื่นเอกสารดังกล่าวมาพร้อมกับการยื่นข้อเสนอให้ถือว่าผู้ยื่นข้อเสนอรายนั้นยื่นเอกสารไม่ครบถ้วนตามเงื่อนไขที่กำหนดไว้ในเอกสารประกวดราคา

(๕) สำเนาใบทะเบียนพาณิชย์ (ถ้ามี)

(๖) สำเนาใบทะเบียนภาษีมูลค่าเพิ่ม (ถ้ามี)

(๗) บัญชีเอกสารส่วนที่ ๑ ทั้งหมดที่ได้ยื่นพร้อมกับการเสนอราคาทางระบบจัด

ชื่อจัดจ้างภาครัฐด้วยอิเล็กทรอนิกส์ ตามแบบในข้อ ๑.๖ (๑) โดยไม่ต้องแนบในรูปแบบ PDF File (Portable Document Format)

ทั้งนี้ เมื่อผู้ยื่นข้อเสนอดำเนินการแนบไฟล์เอกสารตามบัญชีเอกสารส่วนที่ ๑ ครบถ้วน ถูกต้องแล้ว ระบบจัดซื้อจัดจ้างภาครัฐด้วยอิเล็กทรอนิกส์จะสร้างบัญชีเอกสารส่วนที่ ๑ ตามแบบในข้อ ๑.๖ (๑) ให้โดยผู้ยื่นข้อเสนอไม่ต้องแนบบัญชีเอกสารส่วนที่ ๑ ดังกล่าวในรูปแบบ PDF File (Portable Document Format)

๓.๒ ส่วนที่ ๒ อย่างน้อยต้องมีเอกสารดังต่อไปนี้

- (๑) แคตตาล็อกและรายการละเอียดคุณลักษณะเฉพาะของพัสดุ ตามข้อ ๔.๔
- (๒) หลักประกันการเสนอราคา ตามข้อ ๕
- (๓) สำเนาหนังสือรับรองสินค้า Made In Thailand ของสภาอุตสาหกรรมแห่งประเทศไทย (ถ้ามี)
- (๔) สำเนาใบขึ้นทะเบียนผู้ประกอบการวิสาหกิจขนาดกลางและขนาดย่อม (SMEs) (ถ้ามี)
- (๕) ผู้ยื่นข้อเสนอต้องได้รับการแต่งตั้งให้เป็นตัวแทนจำหน่ายจากผู้ผลิตหรือตัวแทนจำหน่ายในประเทศไทยโดยให้ยื่นหนังสือแต่งตั้งตัวแทนจำหน่ายฯของเครื่องฯดังกล่าวขณะเข้ายื่นเสนอราคา

(๖) บัญชีเอกสารส่วนที่ ๒ ทั้งหมดที่ได้ยื่นพร้อมกับการเสนอราคาทางระบบจัดซื้อจัดจ้างภาครัฐด้วยอิเล็กทรอนิกส์ ตามแบบในข้อ ๑.๖ (๒) โดยไม่ต้องแนบในรูปแบบ PDF File (Portable Document Format)

ทั้งนี้ เมื่อผู้ยื่นข้อเสนอดำเนินการแนบไฟล์เอกสารตามบัญชีเอกสารส่วนที่ ๒ ครบถ้วน ถูกต้องแล้ว ระบบจัดซื้อจัดจ้างภาครัฐด้วยอิเล็กทรอนิกส์จะสร้างบัญชีเอกสารส่วนที่ ๒ ตามแบบในข้อ ๑.๖ (๒) ให้โดยผู้ยื่นข้อเสนอไม่ต้องแนบบัญชีเอกสารส่วนที่ ๒ ดังกล่าวในรูปแบบ PDF File (Portable Document Format)

๔. การเสนอราคา

๔.๑ ผู้ยื่นข้อเสนอต้องยื่นข้อเสนอและเสนอราคาทางระบบจัดซื้อจัดจ้างภาครัฐด้วยอิเล็กทรอนิกส์ตามที่กำหนดไว้ในเอกสารประกวดราคาอิเล็กทรอนิกส์นี้ โดยไม่มีเงื่อนไขใดๆ ทั้งสิ้น และจะต้องกรอกข้อความ ให้ถูกต้องครบถ้วน พร้อมทั้งหลักฐานแสดงตัวตนและทำการยืนยันตัวตนของผู้ยื่นข้อเสนอโดยไม่ต้องแนบ ใบเสนอราคาในรูปแบบ PDF File (Portable Document Format)

๔.๒ ในการเสนอราคาให้เสนอราคาเป็นเงินบาท และเสนอราคาได้เพียงครั้งเดียวและราคาเดียว โดยเสนอราคารวม และหรือราคาต่อหน่วย และหรือต่อรายการ ตามเงื่อนไขที่ระบุไว้ตามข้อ ๖.๒ ให้ถูกต้อง ทั้งนี้ ราคารวมที่เสนอจะต้องตรงกันทั้งตัวเลขและตัวหนังสือ ถ้าตัวเลขและตัวหนังสือไม่ตรงกัน ให้ถือตัวหนังสือเป็นสำคัญ โดยคิดราคารวมทั้งสิ้นซึ่งรวมค่าภาษีมูลค่าเพิ่ม ภาษีอากรอื่น ค่าขนส่ง ค่าจดทะเบียน และค่าใช้จ่ายอื่นๆ ทั้งปวงไว้แล้ว จนกระทั่งส่งมอบพัสดุให้ ณ มหาวิทยาลัยวลัยลักษณ์

ราคาที่เสนอจะต้องเสนอกำหนดยื่นราคาไม่น้อยกว่า ๑๒๐ วัน ตั้งแต่วันเสนอราคาโดยภายในกำหนดยื่นราคา ผู้ยื่นข้อเสนอต้องรับผิดชอบราคาที่ตนได้เสนอไว้ และจะถอน การเสนอราคา มิได้

๔.๓ ผู้ยื่นข้อเสนอจะต้องเสนอกำหนดเวลาส่งมอบพัสดุไม่เกิน ๑๒๐ วัน นับถัดจากวันลงนามในสัญญาซื้อ

๔.๔ ผู้ยื่นข้อเสนอจะต้องส่งแคตตาล็อก และรายละเอียดคุณลักษณะเฉพาะของเครื่องแก๊สโครมาโทกราฟี -แมสสเปกโตรมิเตอร์ จำนวน ๑ ชุด ไปพร้อมการเสนอราคาทางระบบจัดซื้อจัดจ้างภาครัฐด้วยอิเล็กทรอนิกส์ เพื่อประกอบการพิจารณา หลักฐานดังกล่าวนี้ มหาวิทยาลัยวลัยลักษณ์จะยึดไว้เป็นเอกสารของทางราชการ

สำหรับแคตตาล็อกที่แนบให้พิจารณา หากเป็นสำเนา และคณะกรรมการพิจารณาผลการประกวดราคาอิเล็กทรอนิกส์ มีความประสงค์จะขอคืนฉบับแคตตาล็อก ผู้ยื่นข้อเสนอจะต้องนำต้นฉบับมาให้คณะกรรมการพิจารณาผลการประกวดราคาอิเล็กทรอนิกส์ตรวจสอบภายใน ๑ วัน นับถัดจากวันเสนอราคา

๔.๕ ก่อนเสนอราคา ผู้ยื่นข้อเสนอควรตรวจสอบร่างสัญญา รายละเอียดคุณลักษณะเฉพาะของพัสดุฯ ให้ถี่ถ้วนและเข้าใจเอกสารประกวดราคาอิเล็กทรอนิกส์ทั้งหมดเสียก่อนที่จะตกลงยื่นข้อเสนอตามเงื่อนไข ในเอกสารประกวดราคาอิเล็กทรอนิกส์

๔.๖ ผู้ยื่นข้อเสนอจะต้องยื่นข้อเสนอและเสนอราคาทางระบบการจัดซื้อจัดจ้างภาครัฐ ด้วยอิเล็กทรอนิกส์ในวันที่ ระหว่างเวลา น. ถึง น. และเวลาในการเสนอราคาให้ถือตามเวลาของระบบการจัดซื้อจัดจ้างภาครัฐด้วยอิเล็กทรอนิกส์เป็นเกณฑ์

เมื่อพ้นกำหนดเวลายื่นข้อเสนอและเสนอราคาแล้ว จะไม่รับเอกสารการยื่นข้อเสนอ และการเสนอราคาใดๆ โดยเด็ดขาด

๔.๗ ผู้ยื่นข้อเสนอต้องจัดทำเอกสารสำหรับใช้ในการเสนอราคารูปแบบไฟล์เอกสารประเภท PDF File (Portable Document Format) โดยผู้ยื่นข้อเสนอต้องเป็นผู้รับผิดชอบตรวจสอบความครบถ้วน ถูกต้อง และชัดเจนของเอกสาร PDF File ก่อนที่จะยืนยันการเสนอราคา แล้วจึงส่งข้อมูล (Upload) เพื่อเป็นการเสนอราคาให้แก่ มหาวิทยาลัยวลัยลักษณ์ ผ่านทางระบบจัดซื้อจัดจ้างภาครัฐด้วยอิเล็กทรอนิกส์

๔.๘ คณะกรรมการพิจารณาผลการประกวดราคาอิเล็กทรอนิกส์ จะดำเนินการตรวจสอบคุณสมบัติของผู้ยื่นข้อเสนอแต่ละรายว่า เป็นผู้ยื่นข้อเสนอที่มีผลประโยชน์ร่วมกันกับผู้ยื่นเสนอรายอื่นตามข้อ ๑.๕ (๑) หรือไม่ หากปรากฏว่าผู้ยื่นเสนอรายใดเป็นผู้ยื่นข้อเสนอที่มีผลประโยชน์ร่วมกันกับผู้ยื่นเสนอรายอื่น คณะกรรมการพิจารณาผลฯ จะตัดรายชื่อผู้ยื่นข้อเสนอที่มีผลประโยชน์ร่วมกันนั้นออกจากการเป็นผู้ยื่นข้อเสนอ

หากปรากฏต่อคณะกรรมการพิจารณาผลฯ ว่า ก่อนหรือ ในขณะที่มีการพิจารณาข้อเสนอ มีผู้ยื่นเสนอรายใดกระทำการอันเป็นการขัดขวางการแข่งขันอย่างเป็นธรรมตามข้อ ๑.๕ (๒) และคณะกรรมการพิจารณาผลฯ เชื่อว่ามีการกระทำการอันเป็นการขัดขวางการแข่งขันอย่างเป็นธรรม คณะ

กรรมการพิจารณาผลฯ จะตัดรายชื่อผู้ยื่นข้อเสนอรายนั้นออกจากการเป็นผู้ยื่นข้อเสนอ และ มหาวิทยาลัยวลัยลักษณ์ จะพิจารณาลงโทษผู้ยื่นข้อเสนอดังกล่าวเป็นผู้ทำงาน เว้นแต่ มหาวิทยาลัยวลัยลักษณ์ จะพิจารณาเห็นว่า ผู้ยื่นข้อเสนอรายนั้นมีใช่เป็นผู้ริเริ่มให้มีการกระทำความดังกล่าวและได้ให้ความร่วมมือเป็นประโยชน์ ต่อการพิจารณาของ มหาวิทยาลัยวลัยลักษณ์

๔.๘ ผู้ยื่นข้อเสนอจะต้องปฏิบัติ ดังนี้

- (๑) ปฏิบัติตามเงื่อนไขที่ระบุไว้ในเอกสารประกวดราคาอิเล็กทรอนิกส์
- (๒) ราคาที่เสนอจะต้องเป็นราคาที่รวมภาษีมูลค่าเพิ่ม และภาษีอื่นๆ (ถ้ามี) รวมค่าใช้จ่ายทั้งปวงไว้ด้วยแล้ว
- (๓) ผู้ยื่นข้อเสนอจะต้องลงทะเบียนเพื่อเข้าสู่กระบวนการเสนอราคา ตามวัน เวลา ที่กำหนด
- (๔) ผู้ยื่นข้อเสนอจะถอนการเสนอราคาที่เสนอแล้วไม่ได้
- (๕) ผู้ยื่นข้อเสนอต้องศึกษาและทำความเข้าใจในระบบและวิธีการเสนอราคา ด้วยวิธีประกวดราคาอิเล็กทรอนิกส์ ของกรมบัญชีกลางที่แสดงไว้ในเว็บไซต์ www.gprocurement.go.th

๕. หลักประกันการเสนอราคา

ผู้ยื่นข้อเสนอต้องวางหลักประกันการเสนอราคาพร้อมกับการเสนอราคาทางระบบการจัดซื้อจัดจ้างภาครัฐด้วยอิเล็กทรอนิกส์ โดยใช้หลักประกันอย่างหนึ่งอย่างใดดังต่อไปนี้ จำนวน ๓๖๒,๒๕๐.๐๐ บาท (สามแสนหกหมื่นสองพันสองร้อยห้าสิบบาทถ้วน)

๕.๑ เงินสด

๕.๒ หนังสือค้ำประกันอิเล็กทรอนิกส์ของธนาคารภายในประเทศตามแบบที่คณะกรรมการนโยบายกำหนด

๕.๓ พันธบัตรรัฐบาลไทย

๕.๔ หนังสือค้ำประกันของบริษัทเงินทุนหรือบริษัทเงินทุนหลักทรัพย์ที่ได้รับอนุญาตให้ ประกอบกิจการเงินทุนเพื่อการพาณิชย์และประกอบธุรกิจค้ำประกันตามประกาศของธนาคารแห่งประเทศไทย ตามรายชื่อบริษัทเงินทุนที่ธนาคารแห่งประเทศไทยแจ้งเวียนให้ทราบ โดยอนุโลมให้ใช้ตามตัวอย่างหนังสือค้ำประกันของธนาคารที่คณะกรรมการนโยบายกำหนด

กรณีที่ผู้ยื่นข้อเสนอ นำพันธบัตรรัฐบาลไทยหรือหนังสือค้ำประกันของบริษัทเงินทุนหรือบริษัทเงินทุนหลักทรัพย์ มาวางเป็นหลักประกันการเสนอราคาจะต้องส่งต้นฉบับเอกสารดังกล่าวมาให้ มหาวิทยาลัยวลัยลักษณ์ตรวจสอบความถูกต้องในวันที่ ระหว่างเวลา น. ถึง น.

กรณีที่ผู้ยื่นข้อเสนอประสงค์จะวางหลักประกันการเสนอราคาเป็นเงินสด ให้ผู้ยื่นข้อเสนอ ดำเนินการชำระเงินผ่านช่องทางการชำระเงิน ดังนี้

ผ่านบริการรับชำระเงิน (Bill Payment) ผ่านระบบ KTB Corporate Online ตามใบแจ้งการชำระเงิน ที่แนบมาพร้อมกับเอกสารเชิญชวนนี้

และส่งหลักฐานการชำระเงินกับธนาคาร พร้อมทั้งแบบแจ้งความประสงค์ชำระเงินค่าหลักประกันการเสนอราคา (เฉพาะกรณีที่มีหลักประกันการเสนอราคาหลายรายการพิจารณา) มาให้มหาวิทยาลัยวลัยลักษณ์ ตรวจสอบความถูกต้อง โดยยื่นมาพร้อมกับการยื่นข้อเสนอผ่านระบบ e-GP โดยการชำระเงินและส่งหลักฐานการชำระเงินให้ดำเนินการในวันและเวลาที่หน่วยงานของรัฐกำหนดให้เป็นวันและเวลาเสนอราคาเท่านั้น

กรณีที่ผู้ยื่นข้อเสนอที่ยื่นข้อเสนอในรูปแบบของ "กิจการร่วมค้า" ประสงค์จะใช้หนังสือค้ำประกันอิเล็กทรอนิกส์ของธนาคารในประเทศเป็นหลักประกันการเสนอราคาให้ระบุชื่อผู้เข้าร่วมค้ำรายที่สัญญาร่วมค้ำกำหนดให้เป็นผู้เข้ายื่นข้อเสนอให้กับหน่วยงานของรัฐเป็นผู้ยื่นข้อเสนอ

หลักประกันการเสนอราคาตามข้อนี้ มหาวิทยาลัยวลัยลักษณ์จะคืนให้ผู้ยื่นข้อเสนอหรือผู้ค้ำประกันภายใน ๑๕ วัน นับถัดจากวันที่มหาวิทยาลัยวลัยลักษณ์ได้พิจารณาเห็นชอบรายงานผลคัดเลือกผู้ชนะการประกวดราคาเรียบร้อยแล้ว เว้นแต่ผู้ยื่นข้อเสนอรายที่คัดเลือกไว้ซึ่งเสนอราคาต่ำสุดหรือได้คะแนนรวมสูงสุดไม่เกิน ๓ ราย ให้คืนได้ต่อเมื่อได้ทำสัญญาหรือข้อตกลง หรือผู้ยื่นข้อเสนอได้พ้นจากข้อผูกพันแล้ว

การคืนหลักประกันการเสนอราคา ไม่ว่าในกรณีใด ๆ จะคืนให้โดยไม่มีดอกเบี้ย

๖. หลักเกณฑ์และสิทธิในการพิจารณา

๖.๑ ในการพิจารณาผลการยื่นข้อเสนอประกวดราคาอิเล็กทรอนิกส์ครั้งนี้ มหาวิทยาลัยวลัยลักษณ์จะพิจารณาคัดสินโดยใช้ หลักเกณฑ์ราคา

๖.๒ การพิจารณาผู้ชนะการยื่นข้อเสนอ

กรณีใช้หลักเกณฑ์ราคาในการพิจารณาผู้ชนะการยื่นข้อเสนอ มหาวิทยาลัยวลัยลักษณ์ จะพิจารณาจาก ราคารวม

๖.๓ หากผู้ยื่นข้อเสนอรายใดมีคุณสมบัติไม่ถูกต้องตามข้อ ๒ หรือยื่นหลักฐานการยื่นข้อเสนอไม่ถูกต้อง หรือไม่ครบถ้วนตามข้อ ๓ หรือยื่นข้อเสนอไม่ถูกต้องตามข้อ ๔ คณะกรรมการพิจารณาผลา จะไม่รับพิจารณาข้อเสนอของผู้ยื่นข้อเสนอรายนั้น เว้นแต่ ผู้ยื่นข้อเสนอรายใด เสนอเอกสารทางเทคนิคหรือรายละเอียดคุณลักษณะเฉพาะของพัสดุที่จะขายไม่ครบถ้วน หรือเสนอรายละเอียดแตกต่างไปจากเงื่อนไขที่มหาวิทยาลัยวลัยลักษณ์กำหนดไว้ในประกาศและเอกสารประกวดราคาอิเล็กทรอนิกส์ ในส่วนที่มีใช้สาระสำคัญและความแตกต่างนั้นไม่มีผลทำให้เกิดการได้เปรียบเสียเปรียบ ต่อผู้ยื่นข้อเสนอรายอื่น หรือเป็นการผิดพลาดเล็กน้อย คณะกรรมการพิจารณาผลา อาจพิจารณาผ่อนปรนการตัดสินสิทธิ ผู้ยื่นข้อเสนอรายนั้น

๖.๔ มหาวิทยาลัยวลัยลักษณ์สงวนสิทธิไม่พิจารณาข้อเสนอของผู้ยื่นข้อเสนอโดยไม่มี การผ่อนผัน ในกรณีดังต่อไปนี้

(๑) ไม่กรอกชื่อผู้ยื่นข้อเสนอในการเสนอราคาทางระบบจัดซื้อจัดจ้างด้วยอิเล็กทรอนิกส์

(๒) เสนอรายละเอียดแตกต่างไปจากเงื่อนไขที่กำหนดในเอกสารประกวดราคาอิเล็กทรอนิกส์ที่เป็นสาระสำคัญ หรือมีผลทำให้เกิดความได้เปรียบเสียเปรียบแก่ผู้ยื่นข้อเสนอรายอื่น

๖.๕ ในการตัดสินการประกวดราคาอิเล็กทรอนิกส์หรือในการทำสัญญา คณะ

กรรมการพิจารณาผลฯ หรือมหาวิทยาลัยวลัยลักษณ์มีสิทธิให้ผู้ยื่นข้อเสนอชี้แจงข้อเท็จจริงเพิ่มเติมได้ มหาวิทยาลัยวลัยลักษณ์ มีสิทธิที่จะไม่รับข้อเสนอ ไม่รับราคา หรือไม่ทำสัญญา หากข้อเท็จจริงดังกล่าว ไม่เหมาะสมหรือไม่ถูกต้อง

๖.๖ มหาวิทยาลัยวลัยลักษณ์ทรงไว้ซึ่งสิทธิที่จะไม่รับราคาต่ำสุด หรือราคาหนึ่งราคาใด หรือราคาที่เสนอทั้งหมดก็ได้ และอาจพิจารณาเลือกซื้อในจำนวน หรือขนาด หรือเฉพาะรายการหนึ่ง รายการใด หรืออาจจะยกเลิกการประกวดราคาอิเล็กทรอนิกส์โดยไม่พิจารณาจัดซื้อเลยก็ได้ สุดแต่จะพิจารณา ทั้งนี้ เพื่อประโยชน์ของทางราชการเป็นสำคัญ และให้ถือว่าการตัดสินใจของ มหาวิทยาลัยวลัยลักษณ์เป็นเด็ดขาด ผู้ยื่นข้อเสนอจะเรียกร้องค่าใช้จ่าย หรือค่าเสียหายใดๆ มิได้ รวมทั้งมหาวิทยาลัยวลัยลักษณ์ จะพิจารณายกเลิกการประกวดราคาอิเล็กทรอนิกส์และลงโทษผู้ยื่นข้อเสนอเป็นผู้ทำงาน ไม่ว่าจะเป็นผู้ยื่นข้อเสนอที่ได้รับการคัดเลือกหรือไม่ก็ตาม หากมีเหตุที่เชื่อถือได้ว่าการยื่นข้อเสนอกระทำการโดยไม่สุจริต เช่น การเสนอเอกสารอันเป็นเท็จ หรือใช้ข้อมูลคลาดเคลื่อน หรือนิติบุคคลอื่นมาเสนอราคาแทน เป็นต้น

ในกรณีที่ผู้ยื่นข้อเสนอรายที่เสนอราคาต่ำสุด เสนอราคาต่ำจนคาดหมายได้ว่าไม่อาจดำเนินงานตามเอกสารประกวดราคาอิเล็กทรอนิกส์ได้ คณะกรรมการพิจารณาผลฯ หรือมหาวิทยาลัยวลัยลักษณ์ จะให้ผู้ยื่นข้อเสนอชี้แจงและแสดงหลักฐานที่ทำให้เชื่อได้ว่า ผู้ยื่นข้อเสนอสามารถดำเนินการตามเอกสารประกวดราคาอิเล็กทรอนิกส์ให้เสร็จสมบูรณ์ หากคำชี้แจงไม่เป็นที่รับฟังได้ มหาวิทยาลัยวลัยลักษณ์ มีสิทธิที่จะไม่รับข้อเสนอหรือไม่รับราคาของผู้ยื่นข้อเสนอรายนั้น ทั้งนี้ ผู้ยื่นข้อเสนอดังกล่าวไม่มีสิทธิเรียกร้องค่าใช้จ่ายหรือค่าเสียหายใดๆ จากมหาวิทยาลัยวลัยลักษณ์

๖.๗ ก่อนลงนามในสัญญามหาวิทยาลัยวลัยลักษณ์อาจประกาศยกเลิกการประกวดราคาอิเล็กทรอนิกส์ หากปรากฏว่ามีการกระทำที่เข้าลักษณะผู้ยื่นข้อเสนอที่ชนะการประกวดราคา หรือที่ได้รับการคัดเลือกมีผลประโยชน์ร่วมกัน หรือมีส่วนได้เสียกับผู้ยื่นข้อเสนอรายอื่น หรือขัดขวางการแข่งขันอย่างเป็นธรรม หรือสมยอมกันกับผู้ยื่นข้อเสนอรายอื่น หรือเจ้าหน้าที่ในการเสนอราคา หรือส่อว่ากระทำการทุจริตอื่นใดในการเสนอราคา

๖.๘ หากผู้ยื่นข้อเสนอซึ่งเป็นผู้ประกอบการ SMEs เสนอราคาสูงกว่าราคาต่ำสุดของผู้ยื่นข้อเสนอรายอื่นที่ไม่เกินร้อยละ ๑๐ ให้จัดซื้อจัดจ้างกับผู้ประกอบการ SMEs ดังกล่าว โดยจัดเรียงลำดับผู้ยื่นข้อเสนอซึ่งเป็นผู้ประกอบการ SMEs ซึ่งเสนอราคาสูงกว่าราคาต่ำสุดของผู้ยื่นข้อเสนอรายอื่นไม่เกินร้อยละ ๑๐ ที่จะเรียกมาทำสัญญาไม่เกิน ๓ ราย

ผู้ยื่นข้อเสนอที่เป็นกิจการร่วมค้าที่จะได้สิทธิตามวรรคหนึ่ง ผู้เข้าร่วมค้าทุกราย จะต้องเป็นผู้ประกอบการ SMEs

ทั้งนี้ ผู้ประกอบการ SMEs ที่จะได้แต่มีต่อด้านราคาตามวรรคหนึ่ง จะต้องมีความเงินสัญญาสะสมตามปีปฏิทินรวมกับราคาที่เสนอในครั้งนี้แล้ว มีมูลค่ารวมกันไม่เกินมูลค่าของรายได้ตามขนาดที่ขึ้นทะเบียนไว้กับ สสว.

๖.๙ หากผู้ยื่นข้อเสนอได้เสนอพัสดุที่ได้รับการรับรองและออกเครื่องหมายสินค้าที่ผลิตภายในประเทศไทย (Made in Thailand) จากสภาอุตสาหกรรมแห่งประเทศไทย เสนอราคาสูงกว่าราคา

ต่ำสุดของผู้เสนอราคารายอื่น ไม่เกินร้อยละ ๕ ให้จัดซื้อจัดจ้างจากผู้ยื่นข้อเสนอที่ได้รับการรับรองและออก
เครื่องหมายสินค้าที่ผลิต ภายในประเทศไทย (Made in Thailand) จากสภาอุตสาหกรรมแห่งประเทศไทย

กรณีที่มีการเสนอราคาหลายรายการและกำหนดเงื่อนไขการพิจารณาราคารวม หากผู้ยื่น
ข้อเสนอได้เสนอพัสดุที่เป็นพัสดุที่ผลิตภายในประเทศ ที่ได้รับการรับรองและออกเครื่องหมายสินค้าที่ผลิต
ภายในประเทศไทย (Made in Thailand) จากสภาอุตสาหกรรมแห่งประเทศไทย มีสัดส่วนมูลค่าตั้งแต่ร้อยละ
๖๐ ขึ้นไป ให้ได้แต้มต่อในการเสนอราคาตามวรรคหนึ่ง

อนึ่ง หากในการเสนอราคาครั้งนั้น ผู้ยื่นข้อเสนอรายใดมีคุณสมบัติทั้งข้อ ๖.๘ และข้อ
๖.๙ ให้ผู้ยื่นข้อเสนอรายนั้นได้แต้มต่อในการเสนอราคาสูงกว่าผู้ยื่นข้อเสนอรายอื่นไม่เกินร้อยละ ๑๕

๖.๑๐ หากผู้ยื่นข้อเสนอซึ่งมิใช่ผู้ประกอบการ SMEs แต่เป็นบุคคลธรรมดาที่ถือ
สัญชาติไทยหรือนิติบุคคลที่จัดตั้งขึ้นตามกฎหมายไทยเสนอราคาสูงกว่าราคาต่ำสุดของผู้ยื่นข้อเสนอซึ่งเป็น
บุคคลธรรมดาที่มีได้ถือสัญชาติไทยหรือนิติบุคคลที่จัดตั้งขึ้นตามกฎหมายของต่างประเทศไม่เกินร้อยละ ๓ ให้
จัดซื้อจัดจ้างกับบุคคลธรรมดาที่ถือสัญชาติไทยหรือนิติบุคคลที่จัดตั้งขึ้นตามกฎหมายไทยดังกล่าว

ผู้ยื่นข้อเสนอที่เป็นกิจการร่วมค้าที่จะได้สิทธิตามวรรคหนึ่ง ผู้เข้าร่วมค้าทุกราย
จะต้องเป็นบุคคลธรรมดาที่ถือสัญชาติไทยหรือนิติบุคคลที่จัดตั้งขึ้นตามกฎหมายไทย

๗. การทำสัญญาซื้อขาย

๗.๑ ในกรณีที่ผู้ชนะการประกวดราคาอิเล็กทรอนิกส์ สามารถส่งมอบสิ่งของได้
ครบถ้วนภายใน ๕ วันทำการ นับแต่วันที่ทำข้อตกลงซื้อ มหาวิทยาลัยวลัยลักษณ์จะพิจารณาจัดทำข้อตกลง
เป็นหนังสือแทน การทำสัญญาตามแบบสัญญาดังระบุ ในข้อ ๑.๓ ก็ได้

๗.๒ ในกรณีที่ผู้ชนะการประกวดราคาอิเล็กทรอนิกส์ไม่สามารถส่งมอบสิ่งของได้
ครบถ้วน ภายใน ๕ วันทำการ หรือ มหาวิทยาลัยวลัยลักษณ์เห็นว่าไม่สมควรจัดทำข้อตกลงเป็นหนังสือ ตาม
ข้อ ๗.๑ ผู้ชนะการประกวดราคาอิเล็กทรอนิกส์จะต้องทำสัญญาซื้อขายตามแบบสัญญาดังระบุในข้อ ๑.๓ หรือ
ทำข้อตกลงเป็นหนังสือ กับมหาวิทยาลัยวลัยลักษณ์ภายใน ๑๕ วัน นับถัดจากวันที่ได้รับแจ้ง และจะต้องวาง
หลักประกันสัญญาเป็นจำนวนเงินเท่ากับร้อยละ ๕ ของราคาค่าสิ่งของที่ประกวดราคาอิเล็กทรอนิกส์ให้
มหาวิทยาลัยวลัยลักษณ์ยึดถือไว้ในขณะทำสัญญา โดยใช้หลักประกันอย่างหนึ่งอย่างใดดังต่อไปนี้

(๑) เงินสด

(๒) เช็คหรือตราพท์ที่ธนาคารเซ็นสั่งจ่าย ซึ่งเป็นเช็คหรือตราพท์ลงวันที่ที่ใช้
เช็ค หรือตราพท์นั้นชำระต่อเจ้าหน้าที่ในวันทำสัญญา หรือก่อนวันนั้นไม่เกิน ๓ วันทำการ

(๓) หนังสือค้ำประกันของธนาคารภายในประเทศ ตามตัวอย่างที่คณะ
กรรมการนโยบายกำหนด ดังระบุในข้อ ๑.๔ (๒) หรือจะเป็นหนังสือค้ำประกันอิเล็กทรอนิกส์ตามวิธีการที่กรม
บัญชีกลางกำหนด

(๔) หนังสือค้ำประกันของบริษัทเงินทุน หรือบริษัทเงินทุนหลักทรัพย์ที่ได้รับ
อนุญาต ให้ประกอบกิจการเงินทุนเพื่อการพาณิชย์และประกอบธุรกิจค้ำประกันตามประกาศของธนาคารแห่ง
ประเทศไทย ตามรายชื่อบริษัทเงินทุนที่ธนาคารแห่งประเทศไทยแจ้งเวียนให้ทราบ โดยอนุโลมให้ใช้ตาม

ตัวอย่างหนังสือ คำประกันของธนาคารที่คณะกรรมการนโยบายกำหนด ดังระบุในข้อ ๑.๔ (๒)

(๕) พันธบัตรรัฐบาลไทย

หลักประกันนี้จะคืนให้ โดยไม่มีดอกเบี้ยภายใน ๑๕ วัน นับถัดจากวันที่ผู้ชนะการประกวดราคาอิเล็กทรอนิกส์ (ผู้ขาย) พันจากข้อผูกพันตามสัญญาซื้อขายแล้ว

หลักประกันนี้จะคืนให้ โดยไม่มีดอกเบี้ย ตามอัตราส่วนของพัสดุที่ซื้อซึ่งมหาวิทยาลัยวลัยลักษณ์ ได้รับมอบไว้แล้ว

๘. ค่าจ้างและการจ่ายเงิน

มหาวิทยาลัยวลัยลักษณ์ จะจ่ายค่าสิ่งของซึ่งได้รวมภาษีมูลค่าเพิ่มตลอดจนภาษีอากรอื่น ๆ และค่าใช้จ่ายทั้งปวงด้วยแล้วให้แก่ผู้ยื่นข้อเสนอที่ได้รับการคัดเลือกให้เป็นผู้ขาย เมื่อผู้ขายได้ส่งมอบสิ่งของได้ครบถ้วนตามสัญญาซื้อขายหรือข้อตกลงเป็นหนังสือ และมหาวิทยาลัยวลัยลักษณ์ได้ตรวจรับมอบงานสิ่งของเรียบร้อยแล้ว

๙. อัตราค่าปรับ

ค่าปรับตามแบบสัญญาซื้อขายแนบท้ายเอกสารประกวดราคาอิเล็กทรอนิกส์นี้ หรือข้อตกลงซื้อขายเป็นหนังสือ ให้คิดในอัตราร้อยละ ๐.๒๐ ของราคาค่าสิ่งของที่ยังไม่ได้รับมอบต่อวัน

๑๐. การรับประกันความชำรุดบกพร่อง

ผู้ชนะการประกวดราคาอิเล็กทรอนิกส์ ซึ่งได้ทำสัญญาซื้อขายตามแบบดังระบุในข้อ ๑.๓ หรือทำข้อตกลงซื้อเป็นหนังสือ แล้วแต่กรณี จะต้องรับประกันความชำรุดบกพร่องของสิ่งของที่ซื้อขายที่เกิดขึ้นภายในระยะเวลาไม่น้อยกว่า ๓ ปี นับถัดจากวันที่ มหาวิทยาลัยวลัยลักษณ์ ได้รับมอบสิ่งของ โดยต้องบริหารจัดการซ่อมแซมแก้ไขให้ใช้งานได้ดีดังเดิมภายใน ๑๕ วัน นับถัดจากวันที่ได้รับแจ้งความชำรุดบกพร่อง

๑๑. ข้อสงวนสิทธิ์ในการยื่นข้อเสนอและอื่นๆ

๑๑.๑ เงินค่าพัสดุสำหรับการซื้อครั้งนี้ ได้มาจากเงินงบประมาณประจำปี พ.ศ. ๒๕๖๙ การลงนามในสัญญาจะกระทำได้ ต่อเมื่อมหาวิทยาลัยวลัยลักษณ์ได้รับอนุมัติเงินค่าพัสดุจากเงินงบประมาณประจำปี พ.ศ. ๒๕๖๙ แล้วเท่านั้น

๑๑.๒ เมื่อมหาวิทยาลัยวลัยลักษณ์ได้คัดเลือกผู้ยื่นข้อเสนอรายใดให้เป็นผู้ขาย และได้ตกลงซื้อสิ่งของตามการประกวดราคาอิเล็กทรอนิกส์แล้ว ถ้าผู้ขายจะต้องสั่งหรือนำสิ่งของดังกล่าวเข้ามาจากต่างประเทศและของนั้นต้องนำเข้ามาโดยทางเรือในเส้นทางที่มีเรือไทยเดินอยู่ และสามารถให้บริการรับขนได้ตามที่รัฐมนตรีว่าการกระทรวงคมนาคมประกาศกำหนด ผู้ยื่นข้อเสนอซึ่งเป็นผู้ขายจะต้องปฏิบัติตามกฎหมายว่าด้วยการส่งเสริมการพาณิชย์ ดังนี้

(๑) แจ้งการสั่งหรือนำสิ่งของที่ซื้อขายนดังกล่าวเข้ามาจากต่างประเทศต่อกรมเจ้าท่า ภายใน ๗ วัน นับตั้งแต่วันที่ผู้ขายสั่ง หรือซื้อของจากต่างประเทศ เว้นแต่เป็นของที่รัฐมนตรีว่าการกระทรวงคมนาคมประกาศยกเว้นให้บรรทุกโดยเรืออื่นได้

(๒) จัดการให้สิ่งของที่ซื้อขายนดังกล่าวบรรทุกโดยเรือไทย หรือเรือที่มีสิทธิเช่นเดียวกับเรือไทย จากต่างประเทศมายังประเทศไทย เว้นแต่จะได้รับอนุญาตจากกรมเจ้าท่า ให้บรรทุกสิ่งของ

นั้นโดยเรืออื่นที่มีใช้เรือไทย ซึ่งจะต้องได้รับอนุญาตเช่นนั้นก่อนบรรทุกของลงเรืออื่น หรือเป็นของที่รัฐมนตรีว่าการกระทรวงคมนาคมประกาศยกเว้นให้บรรทุกโดยเรืออื่น

(๓) ในกรณีที่ไม่วิปฏิบัติตาม (๑) หรือ (๒) ผู้ขายจะต้องรับผิดชอบตามกฎหมายว่าด้วยการส่งเสริมการพาณิชย์

๑๑.๓ ผู้ยื่นข้อเสนอซึ่งมหาวิทยาลัยวลัยลักษณ์ได้คัดเลือกแล้ว ไม่ไปทำสัญญาหรือข้อตกลงซื้อ เป็นหนังสือภายในเวลาที่กำหนด ดังระบุไว้ในข้อ ๗. มหาวิทยาลัยวลัยลักษณ์จะริบหลักประกันการยื่นข้อเสนอ หรือเรียกธำจจากผู้ออกหนังสือค้ำประกันการยื่นข้อเสนอทันที และอาจพิจารณาเรียกธำจให้ชดใช้ความเสียหายอื่น (ถ้ามี) รวมทั้งจะพิจารณาให้เป็นผู้ทำงาน ตามระเบียบกระทรวงการคลังว่าด้วยการจัดซื้อจัดจ้างและ การบริหารพัสดุภาครัฐ

๑๑.๔ มหาวิทยาลัยวลัยลักษณ์สงวนสิทธิ์ที่จะแก้ไขเพิ่มเติมเงื่อนไข หรือข้อกำหนดในแบบสัญญาหรือข้อตกลงซื้อเป็นหนังสือ ให้เป็นไปตามความเห็นของสำนักงานอัยการสูงสุด (ถ้ามี)

๑๑.๕ ในกรณีที่เอกสารแนบท้ายเอกสารประกวดราคาอิเล็กทรอนิกส์ มีความขัดหรือแย้งกัน ผู้ยื่นข้อเสนอจะต้องปฏิบัติตามคำวินิจฉัยของมหาวิทยาลัยวลัยลักษณ์ คำวินิจฉัยดังกล่าวให้ถือเป็นที่สุด และผู้ยื่นข้อเสนอไม่มีสิทธิเรียกร้องค่าใช้จายใดๆ เพิ่มเติม

๑๑.๖ มหาวิทยาลัยวลัยลักษณ์อาจประกาศยกเลิกการจัดซื้อในกรณีต่อไปนี้ได้ โดยที่ผู้ยื่นข้อเสนอ จะเรียกร้องค่าเสียหายใดๆ จากมหาวิทยาลัยวลัยลักษณ์ไม่ได้

(๑) มหาวิทยาลัยวลัยลักษณ์ไม่ได้รับการจัดสรรเงินที่จะใช้ในการจัดซื้อหรือที่ได้รับจัดสรรแต่ไม่เพียงพอที่จะทำการจัดซื้อครั้งต่อไป

(๒) มีการกระทำที่เข้าลักษณะผู้ยื่นข้อเสนอที่ชนะการจัดซื้อหรือที่ได้รับการคัดเลือก มีผลประโยชน์ร่วมกัน หรือมีส่วนได้เสียกับผู้ยื่นข้อเสนอรายอื่น หรือขัดขวางการแข่งขันอย่างเป็นธรรม หรือสมยอมกันกับผู้ยื่นข้อเสนอรายอื่น หรือเจ้าหน้าที่ในการเสนอราคา หรือสื่อว่ากระทำการทุจริตอื่นใดในการเสนอราคา

(๓) การทำการจัดซื้อครั้งต่อไปอาจก่อให้เกิดความเสียหายแก่มหาวิทยาลัยวลัยลักษณ์ หรือกระทบต่อประโยชน์สาธารณะ

(๔) กรณีอื่นในทำนองเดียวกับ (๑) (๒) หรือ (๓) ตามที่กำหนดในกฎกระทรวงซึ่งออกตามความในกฎหมายว่าด้วยการจัดซื้อจัดจ้างและการบริหารพัสดุภาครัฐ

๑๑.๗ ผู้ยื่นข้อเสนอจะต้องเลือกช่องทางการอุทธรณ์และช่องทางการรับหนังสือแจ้งตอบผลการพิจารณาอุทธรณ์ไว้ตั้งแต่ขั้นตอนการยื่นข้อเสนอ และหากผู้ยื่นข้อเสนอมีความประสงค์ที่จะอุทธรณ์ผลการประกาศผู้ชนะการจัดซื้อจัดจ้าง จะต้องยื่นอุทธรณ์และรับหนังสือแจ้งตอบการพิจารณาอุทธรณ์ผ่านช่องทางที่ได้เลือกไว้เท่านั้น

๑๒. การปฏิบัติตามกฎหมายและระเบียบ

ในระหว่างระยะเวลาการซื้อ ผู้ยื่นข้อเสนอที่ได้รับการคัดเลือกให้เป็นผู้ขายต้องปฏิบัติตามหลักเกณฑ์ที่กฎหมายและระเบียบได้กำหนดไว้โดยเคร่งครัด

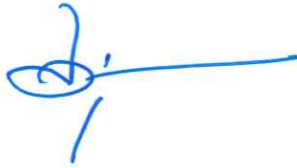
๑๓. การประเมินผลการปฏิบัติงานของผู้ประกอบการ

มหาวิทยาลัยวลัยลักษณ์ สามารถนำผลการปฏิบัติงานแล้วเสร็จตามสัญญาของผู้ยื่นข้อเสนอที่ได้รับ การคัดเลือกให้เป็นผู้ขายเพื่อนำมาประเมินผลการปฏิบัติงานของผู้ประกอบการ

ทั้งนี้ หากผู้ยื่นข้อเสนอที่ได้รับการคัดเลือกไม่ผ่านเกณฑ์ที่กำหนดจะถูกระงับการยื่นข้อเสนอหรือทำสัญญากับมหาวิทยาลัยวลัยลักษณ์ ไว้ชั่วคราว

มหาวิทยาลัยวลัยลักษณ์

พฤษภาคม ๒๕๖๙



ขอบเขตของงานหรือรายละเอียดคุณลักษณะเฉพาะของพัสดุ

ชื่อรายการพัสดุ (ภาษาไทย) เครื่องแก๊สโครมาโทกราฟี-แมสสเปกโตรมิเตอร์ จำนวน 1 รายการ

ชื่อรายการพัสดุ (ภาษาอังกฤษ) Gas Chromatography - Mass Spectrometer (GC-MS)

ประจำปีงบประมาณ พ.ศ. 2569

1. ความเป็นมา

1.1. ทดแทนของเดิมที่มี 1 เครื่อง ซึ่งใช้งานมานานกว่า 13 ปีแล้ว คอมพิวเตอร์และ software เป็นรุ่นเก่า และไม่สามารถประยุกต์ใช้กับคอมพิวเตอร์รุ่นใหม่ได้ และใช้งานได้ในรูปแบบที่จำกัด

1.2. เพิ่มขีดความสามารถของการทำงานของเครื่องมือเพิ่มขึ้น

2. วัตถุประสงค์ เพื่อใช้งานต่างๆ ดังนี้

2.1. งานการเรียนการสอนระดับปริญญาตรีจำนวนไม่น้อยกว่า 8 รายวิชาต่อปี นักศึกษาไม่น้อยกว่า 250 คนต่อปี

2.2. งานวิจัยเพื่อโครงการสำหรับนักศึกษาปริญญาตรี งานวิจัยเพื่อวิทยานิพนธ์นักศึกษาระดับปริญญาโทและเอก ของสำนักวิชาสาธารณสุขศาสตร์ สำนักวิชาสหเวชศาสตร์ สำนักวิชาเทคโนโลยีการเกษตรและอุตสาหกรรมอาหาร สำนักวิชาวิศวกรรมศาสตร์และเทคโนโลยี และสำนักวิชาอื่นๆ ในอนาคต

2.3. งานวิจัยของคณะอาจารย์สำนักวิชาต่างๆ และบุคลากรของมหาวิทยาลัยวลัยลักษณ์ เช่น สำนักวิชาสาธารณสุขศาสตร์ สำนักวิชาสหเวชศาสตร์ สำนักวิชาเทคโนโลยีการเกษตรและอุตสาหกรรมอาหาร สำนักวิชาวิศวกรรมศาสตร์และเทคโนโลยี สำนักวิชาแพทยศาสตร์ สำนักวิชาวิทยาศาสตร์ สำนักวิชาเภสัชศาสตร์

2.4. งานวิเคราะห์ทดสอบต่างๆ ของทุกหน่วยงานภายในมหาวิทยาลัยวลัยลักษณ์ หน่วยงานราชการ และเอกชน

3. วงเงินงบประมาณ 7,245,000.00 บาท (เจ็ดล้านสองแสนสี่หมื่นห้าพันบาทถ้วน)

4. ราคากลาง 6,882,000.00 บาท (หกล้านแปดแสนแปดหมื่นสองพันบาทถ้วน)

5. สถานที่ส่งมอบพัสดุ อาคารศูนย์เครื่องมือวิทยาศาสตร์และเทคโนโลยี 5 ห้องสารประกอบ 4 ชั้น 1 มหาวิทยาลัยวลัยลักษณ์ ตำบลไทยบุรี อำเภอท่าศาลา จังหวัดนครศรีธรรมราช

6. คุณสมบัติของผู้ยื่นข้อเสนอ

6.1. มีความสามารถตามกฎหมาย

6.2. ไม่เป็นบุคคลล้มละลาย

6.3. ไม่อยู่ระหว่างเลิกกิจการ

6.4. ไม่เป็นบุคคลซึ่งอยู่ระหว่างถูกระงับการยื่นข้อเสนอหรือทำสัญญากับหน่วยงานของรัฐไว้ชั่วคราวตามที่ประกาศเผยแพร่ในระบบเครือข่ายสารสนเทศของกรมบัญชีกลาง

6.5. ไม่เป็นบุคคลซึ่งถูกระงับชื่อไว้ในบัญชีรายชื่อผู้ทำงานและได้แจ้งเวียนชื่อให้เป็นผู้ทำงานของหน่วยงานของรัฐในระบบเครือข่ายสารสนเทศของกรมบัญชีกลาง ซึ่งรวมถึงนิติบุคคลที่ผู้ทำงานเป็นหุ้นส่วนผู้จัดการ กรรมการผู้จัดการ ผู้บริหาร ผู้มีอำนาจในการดำเนินงานในกิจการของนิติบุคคลนั้นด้วย

ลงชื่อ.....ประธานกรรมการ

ลงชื่อ.....กรรมการ

ลงชื่อ.....กรรมการ

ลงชื่อ.....กรรมการ

ลงชื่อ.....กรรมการและเลขานุการ

6.6. มีคุณสมบัติและไม่มีลักษณะต้องห้ามตามที่คณะกรรมการนโยบายการจัดซื้อจัดจ้างและการบริหารพัสดุ ภาครัฐ กำหนดในราชกิจจานุเบกษา

6.7. เป็นบุคคลธรรมดาหรือนิติบุคคลผู้มีอาชีพขายพัสดุที่ประกวดราคาซื้อด้วยวิธีประกวดราคาอิเล็กทรอนิกส์ดังกล่าว

6.8. ไม่เป็นผู้มีผลประโยชน์ร่วมกันกับผู้ยื่นข้อเสนอรายอื่นที่เข้ายื่นข้อเสนอให้แก่มหาวิทยาลัยวลัยลักษณ์ ณ วันประกาศประกวดราคาอิเล็กทรอนิกส์ หรือไม่เป็นผู้กระทำการอันเป็นการขัดขวางการแข่งขันราคาอย่างเป็นธรรมในการประกวดราคาอิเล็กทรอนิกส์ครั้งนี้

6.9. ไม่เป็นผู้ได้รับเอกสิทธิ์หรือความคุ้มกัน ซึ่งอาจปฏิเสธไม่ยอมขึ้นศาลไทย เว้นแต่รัฐบาลของผู้เสนอราคา ได้มีคำสั่งให้สละเอกสิทธิ์ความคุ้มกันเช่นนั้น

6.10. ผู้ยื่นข้อเสนอยื่นข้อเสนอในรูปแบบของ “กิจการร่วมค้า” ต้องมีคุณสมบัติดังนี้

กรณีที่ข้อตกลงระหว่างผู้เข้าร่วมค้ากำหนดให้ผู้เข้าร่วมค้ารายใดรายหนึ่งเป็นผู้เข้าร่วมค้าหลัก ข้อตกลงระหว่างผู้เข้าร่วมค้าจะต้องมีการกำหนดสัดส่วนหน้าที่และความรับผิดชอบในปริมาณงาน สิ่งของหรือมูลค่าตามสัญญาของผู้เข้าร่วมค้าหลักมากกว่าผู้เข้าร่วมค้ารายอื่นทุกราย

กรณีที่ข้อตกลงระหว่างผู้เข้าร่วมค้ากำหนดให้ผู้เข้าร่วมค้ารายใดรายหนึ่งเป็นผู้เข้าร่วมค้าหลัก กิจการร่วมค้านั้นต้องใช้ผลงานของผู้เข้าร่วมค้าหลักรายเดียวเป็นผลงานของกิจการร่วมค้าที่ยื่นข้อเสนอ

สำหรับข้อตกลงระหว่างผู้เข้าร่วมค้าที่ไม่ได้กำหนดให้ผู้เข้าร่วมค้ารายใดเป็นผู้เข้าร่วมค้าหลัก ผู้เข้าร่วมค้าทุกรายจะต้องมีคุณสมบัติครบถ้วนตามเงื่อนไขที่กำหนดไว้ในเอกสารเชิญชวน

กรณีที่ข้อตกลงระหว่างผู้เข้าร่วมค้ากำหนดให้มีการมอบหมายผู้เข้าร่วมค้ารายใดรายหนึ่งเป็นผู้ยื่นข้อเสนอในนามกิจการร่วมค้า การยื่นข้อเสนอดังกล่าวไม่ต้องมีหนังสือมอบอำนาจ

สำหรับข้อตกลงระหว่างผู้เข้าร่วมค้าที่ไม่ได้กำหนดให้ผู้เข้าร่วมค้ารายใดเป็นผู้ยื่นข้อเสนอ ผู้เข้าร่วมค้าทุกรายจะต้องลงลายมือชื่อในหนังสือมอบอำนาจให้ผู้เข้าร่วมค้ารายใดรายหนึ่งเป็นผู้ยื่นข้อเสนอในนามกิจการร่วมค้า

6.11. มูลค่าสุทธิของกิจการ

6.11.1. กรณีผู้ยื่นข้อเสนอเป็นนิติบุคคลที่จัดตั้งขึ้นตามกฎหมายไทยซึ่งได้จดทะเบียนเกินกว่า 1 ปีต้องมีมูลค่าสุทธิของกิจการ จากผลต่างระหว่างสินทรัพย์สุทธิหักด้วยหนี้สินสุทธิที่ปรากฏ ในงบแสดงฐานะการเงินที่มีการตรวจรับรองแล้ว ซึ่งจะต้องแสดงค่าเป็นบวก 1 ปีสุดท้ายก่อนวันยื่นข้อเสนอ

6.11.2. กรณีผู้ยื่นข้อเสนอเป็นนิติบุคคลที่จัดตั้งขึ้นตามกฎหมายไทย ซึ่งยังไม่มีงบแสดงฐานะการเงินกับกรมพัฒนาธุรกิจการค้า ให้พิจารณาการกำหนดมูลค่าของทุนจดทะเบียน โดยผู้ยื่นข้อเสนอจะต้องมีทุนจดทะเบียนที่เรียกชำระมูลค่าหุ้นแล้ว ณ วันที่ยื่นข้อเสนอ มูลค่าการจัดซื้อจัดจ้างเกิน 5 ล้านบาท แต่ไม่เกิน 10 ล้านบาท ต้องมีทุนจดทะเบียนไม่ต่ำกว่า 2 ล้านบาท

6.11.3. สำหรับการจัดซื้อจัดจ้างครั้งหนึ่งที่มีวงเงินเกิน 500,000 บาทขึ้นไป กรณีผู้ยื่นข้อเสนอเป็นบุคคลธรรมดา ให้พิจารณาจากหนังสือรับรองบัญชีเงินฝากไม่เกิน 90 วัน ก่อนวันยื่นข้อเสนอ โดยต้องมีเงินฝากคงเหลือในบัญชีธนาคารเป็นมูลค่า 1 ใน 4 ของมูลค่างบประมาณของโครงการหรือรายการที่ยื่นข้อเสนอในแต่ละครั้ง และหากเป็นผู้ชนะการจัดซื้อจัดจ้างหรือเป็นผู้ได้รับการคัดเลือกจะต้องแสดงหนังสือรับรองบัญชีเงินฝากที่มีมูลค่าดังกล่าวอีกครั้งหนึ่งในวันลงนามในสัญญา

ลงชื่อ.....ประธานกรรมการ

ลงชื่อ.....กรรมการ

ลงชื่อ.....กรรมการ

ลงชื่อ.....กรรมการ

ลงชื่อ.....กรรมการและเลขานุการ

6.11.4. กรณีที่ผู้ยื่นข้อเสนอไม่มีมูลค่าสุทธิของกิจการหรือทุนจดทะเบียนหรือมีแต่ไม่เพียงพอที่จะเข้ายื่นข้อเสนอ ผู้ยื่นข้อเสนอสามารถขอวงเงินสินเชื่อ โดยต้องมีวงเงินสินเชื่อ 1 ใน 4 ของมูลค่างบประมาณของโครงการหรือรายการที่ยื่นข้อเสนอในแต่ละครั้ง (สินเชื่อที่ธนาคารภายในประเทศหรือบริษัทเงินทุนหรือบริษัทเงินทุนหลักทรัพย์ที่ได้รับอนุญาตให้ประกอบกิจการเงินทุนเพื่อการพาณิชย์และประกอบธุรกิจค้าประกันตามประกาศของธนาคารแห่งประเทศไทย ตามรายชื่อบริษัทเงินทุนที่ธนาคารแห่งประเทศไทยเวียนแจ้งให้ทราบ โดยพิจารณายอดเงินรวมของวงเงินสินเชื่อที่สำนักงานใหญ่รับรองหรือที่สำนักงานสาขารับรอง (กรณีได้รับมอบอำนาจจากสำนักงานใหญ่) ซึ่งออกให้แก่ผู้ยื่นข้อเสนอ นับถึงวันยื่นข้อเสนอไม่เกิน 90 วัน)

ทั้งนี้ หนังสือรับรองวงเงินสินเชื่อให้เป็นไปตามแบบที่กรมบัญชีกลางกำหนด

ข้อยกเว้น

กรณีตามข้อ 6.11.1- ข้อ 6.11.4 ไม่ใช่บังคับกับกรณีดังต่อไปนี้

(1) ผู้ยื่นข้อเสนอเป็นหน่วยงานของรัฐ

(2) นิติบุคคลที่จัดตั้งขึ้นตามกฎหมายไทยที่อยู่ระหว่างการฟื้นฟูกิจการตามพระราชบัญญัติล้มละลาย (ฉบับที่ 10)

พ.ศ. 2561

(3) งานจ้างก่อสร้างที่กรมบัญชีกลางได้ขึ้นทะเบียนผู้ประกอบการงานก่อสร้างแล้ว และงานจ้างก่อสร้างที่หน่วยงานของรัฐได้มีการจัดทำบัญชีผู้ประกอบการงานก่อสร้างที่มีคุณสมบัติเบื้องต้นไว้แล้วก่อนวันที่พระราชบัญญัติการจัดซื้อจัดจ้างฯ มีผลใช้บังคับ

6.12. ผู้ยื่นข้อเสนอ ต้องลงทะเบียนในระบบจัดซื้อจัดจ้างภาครัฐด้วยระบบอิเล็กทรอนิกส์ (Electronic Government Procurement: e-GP) ของกรมบัญชีกลาง

6.13. สำเนาใบขึ้นทะเบียนเป็นผู้ประกอบการวิสาหกิจขนาดกลางและขนาดย่อม (SMEs) (ถ้ามี)

6.14. สำเนาหนังสือรับรองสินค้า ที่ได้รับการรับรองจากสภาอุตสาหกรรมแห่งประเทศไทย (Made in Thailand) (ถ้ามี)

6.15. ต้องได้รับการแต่งตั้งให้เป็นตัวแทนจำหน่ายจากผู้ผลิตหรือตัวแทนจำหน่ายในประเทศไทย โดยให้ยื่นขณะเข้าเสนอราคา

7. รายละเอียดคุณลักษณะเฉพาะของพัสดุที่จะดำเนินการจัดซื้อ เครื่องแก๊สโครมาโทกราฟี-แมสสเปกโตรมิเตอร์ (Gas Chromatography - Mass Spectrometer (GC-MS)) จำนวน 1 รายการ

เครื่องแก๊สโครมาโทกราฟี-แมสสเปกโตรมิเตอร์เป็นเครื่องวิเคราะห์เชิงคุณภาพและเชิงปริมาณของสารที่สนใจโดยใช้เทคนิคแก๊สโครมาโทกราฟี-แมสสเปกโตรเมตรี ประกอบด้วยส่วนต่างๆ ดังนี้

- เครื่องแก๊สโครมาโทกราฟี (Gas Chromatograph) จำนวน 1 ชุด
- เครื่องแมสสเปกโตรมิเตอร์ (Mass Spectrometer) จำนวน 1 ชุด
- เครื่องฉีดสารอัตโนมัติ จำนวน 1 ชุด
- โปรแกรมควบคุมการทำงานและประมวลผลพร้อมคอมพิวเตอร์ จำนวน 2 ชุด
- วัสดุ อุปกรณ์ประกอบการใช้งาน จำนวน 1 ชุด
- ปรับปรุงห้องปฏิบัติการสำหรับติดตั้งเครื่องมือ จำนวน 1 รายการ

ลงชื่อ.....ประธานกรรมการ

ลงชื่อ.....กรรมการ

ลงชื่อ.....กรรมการ

ลงชื่อ.....กรรมการ

ลงชื่อ.....กรรมการและเลขานุการ

วิธี e-bidding ชื้อวงเงินเกิน 500,000 บาท ปรับปรุง ส.ศ.66

7.1. เครื่องแก๊สโครมาโตกราฟ (Gas chromatograph: GC) จำนวน 1 เครื่อง

7.1.1. เป็นเครื่องแยกสารในสถานะแก๊สที่สามารถรองรับส่วนฉีดสารตัวอย่าง (Injection port) ได้อย่างน้อย 2 ชนิด และมีตัวตรวจวัด (Detector) เป็นแมสสเปกโตรมิเตอร์ (Mass Spectrometer : MS)

7.1.2. สามารถควบคุมการทำงานและประมวลผลผ่านโปรแกรมด้วยคอมพิวเตอร์ โดยใช้ระบบ LAN (Local Area Network) และอุปกรณ์ควบคุมการทำงานและแสดงข้อมูลต่างๆ ของเครื่องเป็นระบบสัมผัส (Touch screen) อยู่บริเวณหน้าเครื่อง

7.1.3. สามารถควบคุมการทำงานอย่างเป็นอิสระต่อกันของส่วนฉีดสาร (Injection port) ตู้ควบคุมอุณหภูมิคอลัมน์ (Column oven) และส่วนตรวจวัดของเครื่องแมสสเปกโตรมิเตอร์ (MS)

7.1.4. มีค่าคลาดเคลื่อนของ Retention time ในการทำซ้ำน้อยกว่า 0.01 %, หรือน้อยกว่า 0.0008 นาที, Area repeatability น้อยกว่า 0.5% RSD

7.1.5. ชุดฉีดสารตัวอย่าง (Sample Injection ports)

7.1.5.1. สามารถตั้งค่าอุณหภูมิแบบโปรแกรมได้

7.1.5.2. สามารถเลือกใช้แบบ Split หรือ Splitless ได้

7.1.5.3. สามารถตั้งค่าอุณหภูมิได้สูงสุดไม่น้อยกว่า 400 °C

7.1.5.4. สามารถตั้งค่า Split ratio ได้สูงสุดไม่น้อยกว่า 7000 : 1

7.1.5.5. สามารถใช้งานได้กับ Capillary column ขนาดเส้นผ่านศูนย์กลางขนาดอย่างน้อย 0.25, 0.32 และ 0.53 mm. หรือขนาดอื่นได้

7.1.6. ตู้ควบคุมอุณหภูมิคอลัมน์ (Column oven)

7.1.6.1. สามารถควบคุมอุณหภูมิได้ไม่น้อยกว่าช่วง 10 °C เหนืออุณหภูมิห้อง ถึง 450 °C และตั้งค่าอุณหภูมิได้ละเอียด 1 °C หรือละเอียดกว่า

7.1.6.2. สามารถตั้งค่าอุณหภูมิเป็นโปรแกรม (Temperature program ramp) ได้ไม่น้อยกว่า 20 ชั้น

7.1.6.3. สามารถลดอุณหภูมิจาก 450 ถึง 50 °C ได้ภายในเวลา 7 นาที หรือใช้เวลาน้อยกว่า

7.1.6.4. สามารถตั้งเวลาในการทำงานได้ไม่น้อยกว่า 900 นาที

7.1.7. ชุดควบคุมอัตราการไหลของแก๊ส (Flow control unit)

7.1.7.1. สามารถควบคุมอัตราการไหล (Flow rate) ของแก๊สตัวพา (Carrier Gas) ได้แบบ Electronic Pneumatics Control (EPC) หรือ Integrated Electronic Control (IEC) หรือ Programmable Pneumatic Control (PPC) หรือ Advanced Flow Control (AFC)

7.1.7.2. สามารถควบคุมตั้งค่าอัตราการไหล (Flow rate) และ ความดัน (Pressure) ได้

7.2. เครื่องแมสสเปกโตรมิเตอร์ (Mass Spectrometer : MS) จำนวน 1 เครื่อง

7.2.1. มีส่วนวิเคราะห์มวลเป็นชนิด Single quadrupole หรือดีกว่า

7.2.2. มีแหล่งกำเนิดไอออน (Ion source) เป็นชนิด Electron Ionization (EI) หรือดีกว่า

7.2.3. สามารถเลือกโหมดการวิเคราะห์ได้ไม่น้อยกว่าแบบสแกน (Scan) และแบบเลือกมวล (SIM) ได้

7.2.4. สามารถปรับอัตราเร็วในการสแกน (Scan rate) ได้สูงสุดไม่น้อยกว่า 20,000 u/s

ลงชื่อ.....ประธานกรรมการ

ลงชื่อ.....กรรมการ

ลงชื่อ.....กรรมการ

ลงชื่อ.....กรรมการ

ลงชื่อ.....กรรมการและเลขานุการ

วิธี e-bidding ชื้อวงเงินเกิน 500,000 บาท ปรับปรุง ส.ค.66



๓๓๕

- 7.2.5. สามารถวิเคราะห์มวลได้ไม่น้อยกว่าช่วง (Mass range) 15-1,000 m/z
- 7.2.6. มีเครื่องควบคุมระบบสุญญากาศเป็น Turbo molecular pump หรือดีกว่า
- 7.2.7. มีความไวในการวิเคราะห์ (Sensitivity) เมื่อใช้ EI scanning mode โดยใช้สาร Octafluoronaphthalene (OFN) ปริมาณ 100 fg ให้สัญญาณการวิเคราะห์ (S/N) ไม่น้อยกว่า 300 : 1 หรือใช้สาร OFN ปริมาณ 1 pg ให้สัญญาณการวิเคราะห์ (S/N) ไม่น้อยกว่า 2000 : 1
- 7.2.8. มี Instrument Detection limit (IDL) เมื่อใช้โหมด EI และฉีดสาร OFN ความเข้มข้น 100 fg/ul หรือ 10 fg/ul ปริมาตร 1 uL ไม่มากกว่า 10 Fg
- 7.2.9. สามารถทำ Auto tune และ Manual tune ด้วยสารมาตรฐานได้
- 7.2.10. สามารถทำความสะอาด Ion source ได้โดยไม่ต้องปิดระบบสุญญากาศของ MS
- 7.2.11. มี Electron Ionization (EI) สำรอง (ไม่รวมกับอุปกรณ์ที่มากับเครื่อง) จำนวน 1 ชุด
- 7.3. เครื่องฉีดสารตัวอย่างเข้าเครื่อง GC-MS แบบอัตโนมัติที่สามารถทำงานได้หลายแบบ และเหมาะสมสำหรับเครื่อง GC-MS ที่เสนอขาย จำนวนไม่น้อยกว่า 1 ชุด
- 7.3.1. ระบบฉีดสารตัวอย่างแบบของเหลวอัตโนมัติ (Auto Liquid Sample)
- 7.3.1.1. สามารถฉีดสารตัวอย่างด้วยเข็มฉีดสารตัวอย่างขนาด 10 uL โดยปรับละเอียดได้ 1 uL หรือดีกว่า
- 7.3.1.2. สามารถฉีดตัวอย่างขนาดไม่น้อยกว่าช่วง 5-10000 uL โดยขึ้นอยู่กับขนาดเข็มที่ใช้ฉีดตัวอย่าง
- 7.3.1.3. มีถาดวางขวดบรรจุตัวอย่างขนาด 2 ml ได้ไม่น้อยกว่า 150 ขวด
- 7.3.1.4. มีระบบการล้างทำความสะอาดเข็มฉีดอัตโนมัติ และสามารถวางขวดบรรจุตัวอย่างละลายได้ไม่น้อยกว่า 2 ชุด
- 7.3.1.5. มีค่าความเที่ยงในการทำซ้ำ (Repeatability) ไม่เกิน 1% RSD ($n \geq 3$)
- 7.3.2. ระบบฉีดสารอัตโนมัติแบบเฮดสเปซ (Headspace Sample)
- 7.3.2.1. สามารถฉีดสารตัวอย่างแบบแก๊สได้ไม่น้อยกว่าช่วง 1.0-2.0 ml ด้วยเข็มฉีดสารตัวอย่างขนาด 2.5 ml
- 7.3.2.2. สามารถฉีดสารตัวอย่างแบบแก๊สได้ไม่น้อยกว่าช่วง 100-5000 uL โดยขึ้นอยู่กับขนาดเข็มที่ใช้ฉีดตัวอย่าง
- 7.3.2.3. สามารถใช้งานร่วมกับเข็มฉีดสารตัวอย่างแบบแก๊สขนาด 1.0 ml, 2.5 ml, และ 5 ml โดยตรงหรือมีอุปกรณ์ช่วยได้
- 7.3.2.4. มีถาดบรรจุขวดตัวอย่างขนาด 10 และ 20 ml ได้ไม่น้อยกว่า 45 ขวด
- 7.3.2.5. มี Incubator oven ที่สามารถตั้งค่าอุณหภูมิได้ไม่น้อยกว่าช่วง 40-200 °C และสามารถใส่ขวดตัวอย่างขนาด 10 ml และ 20 ml ได้ไม่น้อยกว่า 6 ขวด
- 7.3.2.6. มีระบบผสมสารอยู่ใน มีความเร็วรอบไม่น้อยกว่า 250-500 รอบต่อนาที
- 7.3.2.7. มีระบบล้างเข็มฉีด (Syringe) ด้วยแก๊สเฉื่อย (inert gas)
- 7.3.2.8. มีค่าความสามารถในการทำซ้ำ (Repeatability) ไม่เกิน 3% RSD
- 7.3.3. ระบบฉีดสารอัตโนมัติแบบ Solid Phase Micro Extraction
- 7.3.3.1. สามารถสกัดสารตัวอย่างแบบดูดซับ (Absorption) ได้
- 7.3.3.2. มีถาดบรรจุขวดตัวอย่างขนาด 10 และ 20 ml ได้ไม่น้อยกว่า 45 ขวด
- 7.3.3.3. มีชุดสำหรับทำ SPME Fiber Condition ที่สามารถตั้งค่าอุณหภูมิได้สูงสุดไม่น้อยกว่า 350 °C

ลงชื่อ.....ประธานกรรมการ

ลงชื่อ.....กรรมการ

ลงชื่อ.....กรรมการ

ลงชื่อ.....กรรมการ

ลงชื่อ.....กรรมการและเลขานุการ



Amk

7.3.3.4. มีส่วนทำความสะอาดเข็ม Fiber cleaning แบบ inert gas purge หรือเทียบเท่าหรือดีกว่า และสามารถตั้งค่าอุณหภูมิได้สูงสุดไม่น้อยกว่า 350 °C

7.3.3.5. มี Incubator oven ที่สามารถตั้งค่าอุณหภูมิได้ไม่น้อยกว่าช่วง 40-200 °C สามารถอุ่นสารได้สูงสุดไม่น้อยกว่า 500 นาที และสามารถใส่ขวดตัวอย่างขนาด 10 ml และ 20 ml ได้ไม่น้อยกว่า 6 ขวด

7.3.3.6. สามารถสั่งงานผ่านระบบควบคุม ให้ฉีดสารตัวอย่างเข้าเครื่องแก๊สโครมาโทกราฟีได้ตามวิธีการที่กำหนดไว้ได้อย่างอัตโนมัติ

7.3.4. ระบบฉีดสารอัตโนมัติแบบ In-tube Extraction Dynamic Headspace หรือ Thermal desorption

7.3.4.1. กรณีระบบฉีดสารอัตโนมัติแบบ In-tube Extraction Dynamic Headspace (ITEX-DHS)

7.3.4.1.1. มีตัวดูดซับ (Trap) เป็นชนิด Tenex TA 80/100 mesh หรือเทียบเท่าหรือดีกว่า

7.3.4.1.2. สามารถปรับตั้งค่าอุณหภูมิส่วนของตัวดักจับ (Trap) ได้ไม่น้อยกว่าช่วง 40-350 °C

7.3.4.1.3. ส่วนของ Syringe สามารถทำอุณหภูมิได้ไม่น้อยกว่าช่วง 40-150 °C

7.3.4.1.4. สามารถปรับค่าอัตราการไหล (Flow rate) ในขั้นตอนการสกัดได้ในช่วง 10-1000 ul/s

7.3.4.1.5. สามารถปรับตั้งค่า injector penetration depth ได้

7.3.4.2. กรณีระบบฉีดสารอัตโนมัติแบบ Thermal desorption

7.3.4.2.1. มีระบบฉีดสารอัตโนมัติจากเครื่องเตรียมตัวอย่างวิเคราะห์ไอระเหยสารอินทรีย์ด้วยความร้อน (Thermal desorption)

7.3.4.2.2. มีตัวดูดซับ (Trap) ที่เหมาะสมสำหรับการวิเคราะห์สารอินทรีย์ ที่สามารถปรับตั้งค่าอุณหภูมิส่วนของตัวดักจับ (Trap) ได้ไม่น้อยกว่าช่วง 40-350 °C

7.3.4.2.3. สามารถใช้งานร่วมกับหลอดเก็บตัวอย่าง (Sorbent tube) ขนาด 3/4"

7.3.4.2.4. มีภาตวางหลอดตัวอย่างได้ไม่น้อยกว่า 50 หลอด

7.3.4.2.5. ส่วน Focusing Trap เป็นชนิด Quartz cold trap ระบบ Backflush desorption ที่สามารถปรับตั้งค่าอุณหภูมิช่วง Trap high temperature ได้สูงสุดถึง 400 องศาเซลเซียส หรือดีกว่า

7.3.4.2.6. มีขั้นตอน Perform Leak Test ก่อนเริ่มขั้นตอนการทำงาน

7.3.4.2.7. สามารถ Pre-purge เพื่อไล่ออกซิเจนและความชื้นออกจากหลอดตัวอย่างก่อนเริ่มให้ความร้อนหลอดตัวอย่าง

7.3.4.2.8. มีโหมด Overlap ช่วยให้ทำงานต่อเนื่อง สามารถเตรียมตัวอย่างถัดไปได้โดยไม่ต้องรอให้ตัวอย่างก่อนหน้าวิเคราะห์จบ

7.4. ชุดระบบแก๊ส จำนวนไม่น้อยกว่า 1 ชุด

7.4.1. มี Gas Clean Filter ชนิดมีตัวบ่งชี้ (indicator) จำนวน 1 ชุด

7.4.2. ท่อแก๊สพร้อมแก๊สที่จำเป็นต้องใช้ เพื่อให้เครื่องสามารถทำงานได้ตามคุณสมบัติที่ระบุไว้ ขนาด 7 ลูกบาศก์เมตร (7 คิว) ความบริสุทธิ์ 99.999 % หรือดีกว่า หรือเหมาะสมกับงาน ชนิดละ 2 ถัง จำนวน 1 ชุด

ลงชื่อ.....ประธานกรรมการ

ลงชื่อ.....กรรมการ

ลงชื่อ.....กรรมการ

ลงชื่อ.....กรรมการ

ลงชื่อ.....กรรมการและเลขานุการ

วิธี e-bidding ชื้อวงเงินเกิน 500,000 บาท ปรับปรุง ส.ค.66



7.4.3. ติดตั้งระบบท่อแก๊สจากสถานที่เก็บถึงแก๊สถึงตัวเครื่อง GC-MS โดยมีระบบท่อแก๊ส ข้อต่อต่างๆ วาล์วเปิด-ปิด จากถังแก๊สและก่อนเข้าเครื่อง มาตรฐานวัดความดันและมาตรฐานปรับความดันของแก๊สจากถังแก๊ส และก่อนเข้าเครื่อง GC-MS ทำด้วยวัสดุที่เหมาะสมตามมาตรฐานของเครื่อง จำนวน 1 ชุด

7.5. ชุดควบคุมการทำงานและประมวลผล ที่เหมาะสมสำหรับเครื่อง GC-MS ที่เสนอขาย จำนวนไม่น้อยกว่า 1 ชุด

7.5.1. เครื่องคอมพิวเตอร์และจอ จำนวน 2 ชุด

7.5.1.1. คอมพิวเตอร์ชุดที่หนึ่ง ใช้สำหรับควบคุมการทำงานของเครื่อง เก็บข้อมูล ประมวลผล วิเคราะห์ผล และรายงานผลต่างๆ รวมถึงสามารถถ่ายโอนข้อมูลให้คอมพิวเตอร์ชุดที่สองได้โดยตรง

7.5.1.2. คอมพิวเตอร์ชุดที่สอง เน้นการใช้งานในการเก็บข้อมูล ประมวลผล วิเคราะห์ผล ทำรายงานผลต่างๆ และสามารถถ่ายโอนข้อมูลผ่านทางอินเทอร์เน็ตได้

7.5.1.3. มีระบบปฏิบัติการที่มีลิขสิทธิ์ถูกต้อง (license)

7.5.1.4. มีหน่วยประมวลผลกลาง (CPU) ไม่ต่ำกว่า Core i7 ความเร็วไม่ต่ำกว่า 3.0 GHz มี RAM ขนาดไม่น้อยกว่า 16 GB มีฮาร์ดดิสก์ความจุไม่น้อยกว่า 1 TB พร้อม DVD-RW หรือ External DVD-RW, keyboard และ mouse

7.5.1.5. มีจอคอมพิวเตอร์เป็นแบบ LCD ขนาดไม่น้อยกว่า 23 นิ้ว ยึดติดอยู่กับคอมพิวเตอร์

7.5.2. โปรแกรมหรือซอฟต์แวร์ต่างๆ ที่มีลิขสิทธิ์ถูกต้อง (license)

7.5.2.1. ควบคุมการทำงานด้วยระบบปฏิบัติการขั้นล่าสุดที่เหมาะสมกับเครื่องมือ

7.5.2.2. สามารถทำการวิเคราะห์ ประมวลผล บันทึกผล และรายงานผลได้ทั้งเชิงคุณภาพและเชิงปริมาณ สามารถสร้างกราฟมาตรฐานได้ทั้งแบบ External standard และ Internal standard รวมถึงวิเคราะห์สาร Unknown ได้

7.5.2.3. มีโปรแกรมทำค่า Retention Time ให้คงที่ในกรณีที่มีการเปลี่ยนแปลงความยาวของ Column

7.5.2.4. กรณีฉีดซ้ำ สามารถรายงานค่าทางสถิติได้ เช่น average, SD และ RSD

7.5.2.5. สามารถทำ Library search กับฐานข้อมูล NIST MS Library หรือ Library อื่นๆ ได้

7.5.2.6. มีฐานข้อมูล NIST MS Library ฉบับใหม่ล่าสุด และเป็นแผ่นต้นฉบับมีลิขสิทธิ์

7.5.2.7. สามารถส่งผลการวิเคราะห์ที่ได้ไปยัง excel ได้

7.5.2.8. มีโปรแกรม Microsoft office ประกอบด้วย Word, Excel, Power point เป็นอย่างน้อย และมีโปรแกรมเปิดเอกสารเป็น PDF ได้

7.5.2.9. มีการอัปเดตซอฟต์แวร์ควบคุมการทำงานเครื่องมือและการประมวลผลให้สามารถใช้งานเครื่องมือได้ตามปกติตลอดอายุการใช้งานเครื่องมือ

7.5.3. คอมพิวเตอร์ โปรแกรม หรือซอฟต์แวร์ สามารถควบคุมการทำงานหรือทำงานร่วมกันของเครื่อง GC-MS เครื่องฉีดสารตัวอย่าง เครื่องมือและอุปกรณ์ประกอบได้อย่างสมบูรณ์

7.6. อุปกรณ์ประกอบอื่นๆ ที่เหมาะสมสำหรับเครื่อง GC-MS ที่เสนอขาย จำนวนไม่น้อยกว่าที่ระบุ ดังนี้

7.6.1. GC Start Up Kit ประกอบด้วย Leak Detection Fluid, Wrenches, Tubing, Cutter, Nuts และ Ferrules เป็นต้น จำนวน 1 ชุด

7.6.2. GC-MS tool kit, tool kit for clean ion source จำนวน 1 ชุด

7.6.3. GC-MS Filter Kit สำหรับ vent line จำนวน 1 ชุด

7.6.4. อุปกรณ์สำหรับปิด-เปิดฝาขวดตัวอย่าง จำนวน 1 ชุด

ลงชื่อ.....ประธานกรรมการ

ลงชื่อ.....กรรมการ

ลงชื่อ.....กรรมการ

ลงชื่อ.....กรรมการ

ลงชื่อ.....กรรมการและเลขานุการ

วิธี e-bidding ชื้อวงเงินเงิน 500,000 บาท ปรับปรุง ส.ค.66



- 7.6.5. เครื่องสำรองไฟฟ้า (UPS) ชนิด True Online ขนาดเพียงพอต่อการใช้งานไม่น้อยกว่า 30 นาที จำนวน 1 เครื่อง
- 7.6.6. เครื่องดูดความชื้นสำหรับควบคุมความชื้นภายในห้อง GC-MS จำนวน 1 เครื่อง
- 7.6.7. ตู้เย็นสำหรับเก็บตัวอย่างและสารละลายมาตรฐาน ขนาดไม่น้อยกว่า 10 คิว จำนวน 1 เครื่อง
- 7.6.8. ตู้ดูดความชื้นแบบอัตโนมัติ (Auto Dry Desiccator) ขนาดไม่น้อยกว่า 35 ลิตร จำนวน 1 เครื่อง
- 7.6.9. รถเข็นถาดสแตนเลส 2 ชั้น ขนาดไม่น้อยกว่า 50 x 75 x 80 x 3 .5 (ขอบสูง) cm. จำนวน 1 คัน
- 7.6.10. เครื่องพิมพ์ขาวดำชนิดเลเซอร์ ความเร็วไม่น้อยกว่า 30 แผ่น/นาที พร้อมหมึก 2 ชุด จำนวน 1 เครื่อง
- 7.6.11. โตะสำหรับวางเครื่อง GC-MS และเครื่องพิมพ์ โดยมีโครงสร้างและพื้นโตะมีความแข็งแรง สามารถรองรับน้ำหนักของเครื่องดังกล่าวได้เป็นอย่างดี รวมถึงมีตู้หรือลิ้นชักจัดเก็บ วัสดุ อุปกรณ์ประกอบได้ จำนวน 1 ชุด
- 7.6.12. โตะทำงานด้วยคอมพิวเตอร์พร้อมเก้าอี้ จำนวน 2 ชุด
- 7.7. วัสดุสิ้นเปลืองที่เหมาะสมสำหรับเครื่อง GC-MS ที่เสนอขาย จำนวนไม่น้อยกว่าที่ระบุ ดังนี้
- 7.7.1. Capillary Column
- 7.7.1.1. ชนิด DB-5MS หรือเทียบเท่าหรือดีกว่า ขนาด ID 0.25 um ยาว 30 m. จำนวน 3 ชุด
- 7.7.1.2. ชนิด DB-35MS หรือเทียบเท่าหรือดีกว่า ขนาด ID 0.25 um ยาว 30 m. จำนวน 1 ชุด
- 7.7.1.3. ชนิด DB-XLB หรือเทียบเท่าหรือดีกว่า ขนาด ID 0.25 um ยาว 30 m. จำนวน 1 ชุด
- 7.7.1.4. ชนิด HP-INNOwax หรือเทียบเท่าหรือดีกว่า ขนาด ID 0.25 um ยาว 30 m. จำนวน 1 ชุด
- 7.7.2. วัสดุสิ้นเปลือง สำหรับ GC
- 7.7.2.1. GC inlet seal (Gold Plated Seal) (ถ้ามี) จำนวน 2 ชุด
- 7.7.2.2. Column nut for Inlet and Detector อย่างละ จำนวน 6 ชิ้น
- 7.7.2.3. Column nut for Inlet and Detector ชนิด self-tightening nut อย่างละ จำนวน 6 ชุด
- 7.7.2.4. Ferrule สำหรับ Inlet (คอลัมน์ขนาดเส้นผ่านศูนย์กลาง 0.25 um) จำนวน 50 ชิ้น
- 7.7.2.5. Ferrule สำหรับ Detector (คอลัมน์ขนาดเส้นผ่านศูนย์กลาง 0.25 um) จำนวน 50 ชิ้น
- 7.7.2.6. Liner แบบ Split จำนวน 50 ชุด
- 7.7.2.7. Liner แบบ Splitless จำนวน 15 ชุด
- 7.7.2.8. Liner สำหรับ Headspace (ถ้ามี) จำนวน 20 ชุด
- 7.7.2.9. Liner สำหรับ SPME (ถ้ามี) จำนวน 20 ชุด
- 7.7.2.10. Liner สำหรับ ITEX-DHS หรือ TD (ถ้ามี) จำนวน 20 ชุด
- 7.7.2.11. Septa เป็นชนิดและขนาดเหมาะสมสำหรับ Injection port จำนวน 200 ชิ้น
- 7.7.2.12. Septa เป็นชนิดและขนาดเหมาะสมสำหรับ Headspace (ถ้ามี) จำนวน 100 ชิ้น
- 7.7.2.13. Septa เป็นชนิดและขนาดเหมาะสมสำหรับ SPME (ถ้ามี) จำนวน 50 ชิ้น
- 7.7.2.14. Septa เป็นชนิดและขนาดเหมาะสมสำหรับ ITEX-DHS หรือ TD (ถ้ามี) จำนวน 50 ชิ้น
- 7.7.3. วัสดุสิ้นเปลือง สำหรับ MS
- 7.7.3.1. Filament สำรองสำหรับ Ion source จำนวน 4 ชิ้น
- 7.7.3.2. สารมาตรฐานสำหรับตรวจเช็คและปรับจูน MS detector จำนวน 2 ชุด
- 7.7.3.3. Ion source cleaning kit จำนวน 1 ชุด
- 7.7.3.4. Pump maintenance kit จำนวน 1 ชุด
- 7.7.3.5. Oil pump (ถ้ามี) จำนวน 1 ชุด

ลงชื่อ.....ประธานกรรมการ

ลงชื่อ.....กรรมการ

ลงชื่อ.....กรรมการ

ลงชื่อ.....กรรมการ

ลงชื่อ.....กรรมการและเลขานุการ

- 7.7.4. วัสดุสิ้นเปลือง สำหรับ เครื่องฉีดสารตัวอย่างเข้าเครื่อง GC-MS แบบอัตโนมัติ
- | | |
|---|----------------|
| 7.7.4.1. เข็มฉีดตัวอย่าง (Syring) ขนาด 10 uL สำหรับ Auto Liquid Sample | จำนวน 20 อัน |
| 7.7.4.2. เข็มฉีดตัวอย่าง (Syring) ขนาด 100 uL | จำนวน 2 อัน |
| 7.7.4.3. เข็มฉีดตัวอย่าง (Syring) ขนาด 250 uL | จำนวน 2 อัน |
| 7.7.4.4. ขวดตัวอย่างใส่พร้อมฝาเกลียว ขนาด 2 ml | จำนวน 500 ชุด |
| 7.7.4.5. ขวดตัวอย่างสีขาพร้อมฝาเกลียว ขนาด 2 ml | จำนวน 1000 ชุด |
| 7.7.4.6. ขวดตัวอย่างสีขาพร้อมฝา ขนาด 2 ml | จำนวน 500 ชุด |
| 7.7.4.7. Vial insert 100 microliter ใช้ร่วมกับขวดตัวอย่าง ขนาด 2 ml | จำนวน 200 ชิ้น |
| 7.7.4.8. Vial insert 200-250 microliter ใช้ร่วมกับขวดตัวอย่าง ขนาด 2 ml | จำนวน 500 ชิ้น |
| 7.7.4.9. Vial สำหรับบรรจุตัวทำละลายเพื่อใช้ล้างเข็มฉีดตัวอย่าง | จำนวน 24 ขวด |
| 7.7.4.10. Vial สำหรับ waste | จำนวน 24 ขวด |
| 7.7.4.11. เข็มฉีดตัวอย่าง (Syring) ที่ใช้ขวดตัวอย่าง 20 ml สำหรับ Headspace | จำนวน 10 อัน |
| 7.7.4.12. เข็มฉีดตัวอย่าง (Syring) ที่ใช้ขวดตัวอย่าง 10 ml สำหรับ Headspace | จำนวน 2 อัน |
| 7.7.4.13. Vial, Caps และ Septa ขนาด 20 มิลลิลิตร สำหรับ Headspace | จำนวน 500 ชุด |
| 7.7.4.14. Vial, Caps และ Septa ขนาด 10 มิลลิลิตร สำหรับ Headspace | จำนวน 200 ชุด |
| 7.7.4.15. SPME Fiber ใช้ครอบคลุมในงานวิเคราะห์ VOCs, Semi-VOCs, กลิ่นอาหาร, ตัวทำละลาย, Screening ได้แก่ DVB/CAR/PDMS (50/30 μ m StableFlex) หรือเทียบเท่า หรือดีกว่า | จำนวน 10 ชุด |
| 7.7.4.16. SPME Fiber ที่มีเคลือบไฟเบอร์เป็น PDMS (Polydimethylsiloxane) | จำนวน 2 ชุด |
| 7.7.4.17. SPME Fiber ที่มีเคลือบไฟเบอร์เป็น PA (Polyacrylate) | จำนวน 2 ชุด |
| 7.7.4.18. Vial, Caps และ Septa สำหรับ SPME | จำนวน 500 ชุด |
| 7.7.4.19. ตัวดูดซับ (Trap) ชนิด Tenex TA หรือเทียบเท่าหรือดีกว่าสำหรับ ITEX-DHS หรือ TD | จำนวน 5 ชุด |
| 7.7.4.20. ชุดฉีดสารหรือนำสารตัวอย่างเข้าเครื่อง สำหรับ ITEX-DHS หรือ TD (ถ้ามี) | จำนวน 1 ชุด |
| 7.7.4.21. Vial, Caps และ Septa สำหรับ ITEX-DHS หรือ TD (ถ้ามี) | จำนวน 500 ชุด |
| 7.7.4.22. ตัวทำละลายสำหรับ GC-MS; Hexane ขนาด 1000 ml | จำนวน 2 ชุด |
| 7.7.4.23. ตัวทำละลายสำหรับ GC-MS; Acetone และ Methanol ขนาด 1000 ml | อย่างละ 1 ชุด |
| 7.7.4.24. สารมาตรฐาน alkane C8-C20 ปริมาตร 15 ml | จำนวน 1 ชุด |
| 7.7.4.25. สารมาตรฐาน alkane C8-C40 ปริมาตร 10 ml | จำนวน 1 ชุด |
| 7.7.4.26. สารมาตรฐานสำหรับ essential oil | จำนวน 1 ชุด |
| 7.7.4.27. PCB standard | จำนวน 1 ชุด |
| 7.7.4.28. phthalates standard | จำนวน 1 ชุด |
| 7.7.4.29. organochlorines, organophosphates, pyrethroids standard | จำนวน 1 ชุด |
- 7.8. ชุดปิเปตต์และเครื่องแก้วสำหรับเตรียมสารมาตรฐานและตัวอย่างของ GC-MS ไม่น้อยกว่าที่ระบุ ดังนี้
- | | |
|---|--------------|
| 7.8.1. ปิเปตแบบอัตโนมัติ (Auto pipette) ขนาด 2-20 microliter | จำนวน 1 ชุด |
| 7.8.2. ปิเปตแบบอัตโนมัติ (Auto pipette) ขนาด 20-200 microliter | จำนวน 1 ชุด |
| 7.8.3. ปิเปตแบบอัตโนมัติ (Auto pipette) ขนาด 100-1000 microliter | จำนวน 1 ชุด |
| 7.8.4. ทิป (Pipette tips) สำหรับใช้กับปิเปตแบบอัตโนมัติ ขนาดละ 500 ชิ้น | จำนวน 1 ชุด |
| 7.8.5. ขวดปริมาตร (Volumetric flask) class A ขนาด 5 ml | จำนวน 36 ชุด |
| 7.8.6. ขวดปริมาตร (Volumetric flask) class A ขนาด 10 ml | จำนวน 24 ชุด |

ลงชื่อ.....ประธานกรรมการ

ลงชื่อ.....กรรมการ

ลงชื่อ.....กรรมการ

ลงชื่อ.....กรรมการ

ลงชื่อ.....กรรมการและเลขานุการ



7.8.7. ขวดปริมาตร (Volumetric flask) class A ขนาด 25 ml

จำนวน 12 ชุด

8. งานปรับปรุงพื้นที่และห้องปฏิบัติการ ไม่น้อยกว่าที่ระบุ ดังนี้

งานปรับปรุงพื้นที่และห้องปฏิบัติการให้เหมาะสมกับการใช้งานเครื่อง GC-MS โดยงานปรับปรุงพื้นที่แบ่งออกเป็น 2 ห้อง ลักษณะงานตามแบบแปลน โดยขนาดของห้องอาจจะมีการเปลี่ยนแปลงได้เล็กน้อยตามขนาดของ ห้อง เครื่องมือและอุปกรณ์ที่ต้องติดตั้ง เพื่อให้เกิดความสะดวกและปลอดภัยต่อผู้ใช้งาน โดยจะต้องได้รับความเห็นชอบจากผู้คุมงานก่อนดำเนินการ ดังนี้

8.1. งานสถาปัตยกรรม ไม่น้อยกว่าที่ระบุ ดังนี้

8.1.1. งานรื้อถอนประตู

8.1.2. งานซ่อมหน้าต่างให้สามารถใช้งานได้ตามปกติ

8.1.3. ปรับปรุงหรือซ่อมแซมฝ้าเพดานเดิมให้เหมาะสมสำหรับติดตั้งโคมไฟส่องสว่าง และระบบปรับอากาศ

8.1.4. งานผนังและประตูบานเลื่อน โครงสร้างหลักเป็นอลูมิเนียมหนาไม่น้อยกว่า 1.2 mm โดยใช้วัสดุแผ่นทับเป็นแผ่น High Pressure Compact Laminate สีขาว หนาไม่น้อยกว่า 4 mm. และวัสดุส่วนโปร่งแสงเป็นกระจกนิรภัยเทมเปอร์โกลาส์ (Tempered Glass) หนาไม่น้อยกว่า 5 mm.

8.2. งานระบบไฟฟ้า งานระบบปรับอากาศ และระบบกำจัดไอสารเคมี ไม่น้อยกว่าที่ระบุ ดังนี้

8.2.1. ติดตั้งโคมไฟชนิดฝังฝ้าเพดานแบบหลอด LED โดยมีชุดสวิตช์แยกการทำงานในแต่ละห้อง ห้องละ 1 ชุด

8.2.2. โตะปฏิบัติการติดผนังติดตั้งปลั๊กไฟชนิดมีสวิตช์ควบคุม 3 สาย 2 เต้าเสียบ ที่ได้รับการรับรองมาตรฐานจาก มอก. พร้อมกล่องไฟสามเหลี่ยม ห้องละ 1 ชุด

8.2.3. ติดตั้งเครื่องปรับอากาศแบบ Inverter ขนาดไม่น้อยกว่า 18,000 BTU ในตำแหน่งให้เหมาะสมกับการใช้งาน เครื่องมือ และให้สามารถสลับการทำงานกันได้ ในห้องที่ติดตั้งเครื่องมือ จำนวน 2 เครื่อง

8.2.4. ติดตั้งที่ดูดควันหรือแขนดูดควัน (Arm Hood) ที่มีท่อดูดไอสารเคมีและฝารูปโคมผลิตจาก Polypropylene (PP) หรือ polycarbonate (PC) โดยที่ฝารูปโคมสามารถเลื่อนได้ทั้งซ้าย-ขวา และปรับขึ้นลงได้อย่างอิสระในบริเวณเครื่อง GC-MS และส่วนเตรียมสารที่ติดกับเครื่อง มีพัดลมดูดไอระเหยของสารออกนอกอาคารได้โดยท่อต่อขึ้นเหนือหลังคาอาคาร โดยมีพัดลมดูดอากาศที่มีความเร็วรอบไม่น้อยกว่า 1800 รอบต่อนาที หรือมอเตอร์มีขนาดไม่น้อยกว่า 1 แรงม้า จำนวน 1 ชุด

8.2.5. มีระบบป้องกันอัคคีภัยและสัญญาณเตือน ประกอบด้วย Smoke detector, Heat Detector และถังดับเพลิง ชนิด Clean agent fire extinguisher

8.3. งานเฟอร์นิเจอร์ ไม่น้อยกว่าที่ระบุ ดังนี้

8.3.1. ติดตั้งโตะปฏิบัติการติดผนัง (WB-C1) สำหรับเตรียมตัวอย่างและจัดเก็บวัสดุอุปกรณ์ โดยมีตัวตู้เป็นสีขาวทำด้วย compact laminate หนาไม่น้อยกว่า 15 mm หน้าบาน ลื่นชัก และอื่นทำด้วยไม้อัดหนาไม่น้อยกว่า 15 mm. ปิดผิวด้วยลามิเนทพลาสติกชนิด HPL พร้อมปิดขอบด้วย PVC มีบานพับเป็นสแตนเลสชนิดไฮดรอลิกปิดนิ่ม และพื้นโตะทำด้วย Chemical Resistant laminate หนา 16 mm. พร้อมกุญแจล็อกตู้ชนิดดอกพับได้ จำนวนห้องละ 1 ชุด

8.3.2. ติดตั้งตู้เก็บวัสดุ อุปกรณ์ (CB-A และ CB-B) โดยมีตัวตู้เป็นสีขาวทำด้วย compact laminate หนาไม่น้อยกว่า 15 mm หน้าบานส่วนโปร่งแสงเป็นกระจกใส หนาไม่น้อยกว่า 6 mm. หน้าบานส่วนทึบทำด้วยไม้อัดหนาไม่น้อยกว่า 15 mm ปิดผิวด้วยลามิเนทพลาสติกชนิด HPL พร้อมปิดขอบด้วย PVC มีบานพับเป็นสแตนเลสชนิดไฮดรอลิกปิดนิ่ม และมีกุญแจล็อกตู้ชนิดดอกพับได้

จำนวนห้องละ 1 ชุด

8.3.3. ติดตั้งกระดานไวท์บอร์ด

จำนวนห้องละ 1 ชุด

ลงชื่อ.....ประธานกรรมการ

ลงชื่อ.....กรรมการ

ลงชื่อ.....กรรมการ

ลงชื่อ.....กรรมการ

ลงชื่อ.....กรรมการและเลขานุการ



- 8.3.4. ติดตั้งม่านปรับแสงทึบแสง ป้องกันแสงแดดและความร้อนจากภายนอกได้ จำนวน 1 ชุด
- 8.3.5. แก้วอีแบบมีผนังทึบ ทำจากพลาสติกโพลีโพรพิลีนเสริมแรง แก้วอีผ่านการทดสอบ และรับรองให้ใช้งานในที่สาธารณะ ได้มาตรฐาน EN 16139 และ ANSI/BIFMA x 5.1 ด้านความปลอดภัย ความทนทาน และความมั่นคงแข็งแรง และสามารถเก็บซ้อนกันได้แบบประหยัดพื้นที่ จำนวน 15 ตัว
- 8.4. การทำงานที่ก่อให้เกิดความเสียหายต่อสภาพพื้นที่ หรือสิ่งก่อสร้างเดิม ผู้รับจ้างต้องดำเนินการแก้ไขให้เกิดความเรียบร้อย และเป็นไปที่ผู้ควบคุมงานกำหนด โดยผู้รับจ้างเป็นผู้รับผิดชอบค่าใช้จ่ายทั้งหมด
- 8.5. ผู้รับจ้างต้องเก็บความเรียบร้อยของงาน และความสะอาดของบริเวณพื้นที่ที่เกี่ยวข้องกับงานปรับปรุงต่างๆ ให้เรียบร้อยก่อนการส่งมอบงานทั้งหมด

9. ระบบไฟฟ้าของครุภัณฑ์ บริษัทจะต้องดำเนินการให้สามารถใช้ได้กับระบบไฟฟ้าของมหาวิทยาลัย พร้อมมีระบบสายกราวด์เพื่อป้องกันไฟฟ้ารั่ว โดยใช้วัสดุหรืออุปกรณ์ที่ได้รับมาตรฐาน มอก. หรือเทียบเท่าสากล และระบบไฟฟ้าเป็นไปตามข้อกำหนดของการไฟฟ้าส่วนภูมิภาค

10. เงื่อนไขเฉพาะ

- 10.1. ผู้เสนอราคาที่ยื่นเสนอราคาต้องแนบแคตตาล็อก พร้อมระบุหัวข้อโดยทำเครื่องหมายหรือสัญลักษณ์บ่งชี้ให้ชัดเจน กรณีที่คุณสมบัติข้อใดไม่ปรากฏในแคตตาล็อก ผู้เสนอราคาจะต้องมีหนังสือหรือเอกสารยืนยันถึงคุณสมบัติข้อนั้นจากบริษัทผู้ผลิต หากมีข้อขัดแย้งขึ้น ให้พิจารณาจากรายละเอียดตามที่ปรากฏในแคตตาล็อก
- 10.2. ผู้เสนอราคาต้องแสดงรายการและราคาของวัสดุอุปกรณ์ประกอบที่เสนอขาย และยืนยันราคาจำหน่ายนั้นไม่น้อยกว่า 3 ปี หากมีการจัดซื้อวัสดุอุปกรณ์ประกอบดังกล่าวเพิ่มภายใน 3 ปี
- 10.3. มีการฝึกอบรมให้แก่ผู้รับผิดชอบดูแลเครื่อง และผู้ใช้งานเครื่อง GC-MS ของมหาวิทยาลัยวลัยลักษณ์ ทั้งภาคทฤษฎีและภาคปฏิบัติ โดยเริ่มตั้งแต่ หลักการทำงานของเครื่อง องค์ประกอบของเครื่อง การเตรียมตัวอย่างสำหรับเครื่อง GC-MS การเตรียมสารละลายมาตรฐาน การใช้เครื่อง GC-MS เพื่อวิเคราะห์ทั้งเชิงคุณภาพและเชิงปริมาณ การประมวลผล และการรายงานผลในทุกอุปกรณ์และทุกซอฟต์แวร์ รวมถึงการดูแลบำรุงรักษาเครื่อง GC-MS ที่จำเป็น ข้อควรระวังต่างๆ เมื่อใช้ GC-MS โดยใช้ตัวอย่างเป็นสารมาตรฐาน alkane C8-C20
- 10.4. มีการฝึกอบรม 10.3 ซ้ำอีก 2 ครั้ง หลังจากใช้งานเครื่อง GC-MS ไปแล้วไม่น้อยกว่า 6 เดือน และ 1 ปี โดยเพิ่มเติมในเรื่องของการเพิ่มประสิทธิภาพของเครื่องมือในการวิเคราะห์ และการบำรุงรักษาในเชิงลึก
- 10.5. มีการฝึกอบรมทฤษฎีและปฏิบัติการใช้งานเครื่อง GC-MS เพื่อการวิเคราะห์เชิงคุณภาพและปริมาณให้แก่อาจารย์ นักศึกษา เจ้าหน้าที่ศูนย์เครื่องมือฯ และผู้สนใจทั่วไป ตามที่ศูนย์เครื่องมือฯ แจ้งไปปีละ 1 ครั้ง เป็นจำนวน 2 ครั้ง โดยไม่เสียค่าใช้จ่ายเพิ่มเติม (ไม่นับรวม 10.3 และ 10.4)
- 10.6. หลังหมดระยะเวลารับประกันเครื่องมือมีการทำ preventive maintenance ให้ไม่น้อยกว่า 1 ครั้งต่อปี เพิ่มให้อีก 2 ปี โดยไม่เสียค่าใช้จ่ายเพิ่มเติม
- 10.7. บริษัทดำเนินการจัดหาและติดตั้งเครื่องทั้งระบบให้ใช้งานได้อย่างมีประสิทธิภาพไม่น้อยกว่าตามที่ระบุในรายละเอียดลักษณะเฉพาะของเครื่อง พร้อมมีรายงานผลการทดสอบประสิทธิภาพการทำงานของเครื่อง จำนวน 1 ฉบับ

11. หลักเกณฑ์ในการพิจารณาคัดเลือกข้อเสนอ.....เกณฑ์ราคา.....

- พิจารณา ราคาต่อรายการ
- พิจารณา ราคารวม

12. กำหนดเวลาส่งมอบพัสดุ ภายใน 120 วัน นับถัดจากวันลงนามในสัญญา

13. งวดงานและการจ่ายเงิน มหาวิทยาลัยจะจ่ายเงิน.....งวดเดียว...เมื่อตรวจรับพัสดุแล้วเสร็จ

14. อัตราค่าปรับ คิดค่าปรับเป็นรายวันในอัตราร้อยละ 0.20 ของราคาส่งของที่ยังมิได้รับมอบ

ลงชื่อ.....ประธานกรรมการ

ลงชื่อ.....กรรมการ

ลงชื่อ.....กรรมการ

ลงชื่อ.....กรรมการ

ลงชื่อ.....กรรมการและเลขานุการ



15. การกำหนดระยะเวลารับประกัน

15.1. ระยะเวลาประกันความชำรุดบกพร่องไม่น้อยกว่า 3 ปี พร้อมให้บริการตรวจเช็คเครื่องปีละ 1 ครั้ง ในระยะเวลาประกัน หากเครื่องหรืออุปกรณ์ใดเกิดขัดข้อง ชำรุดเสียหายจากการใช้งานตามปกติ ผู้จำหน่ายจะดำเนินการแก้ไขจนเครื่องสามารถใช้งานได้ปกติโดยไม่คิดค่าใช้จ่ายตลอดระยะเวลาประกัน

15.2. ระยะเวลาแก้ไข/ซ่อมแซม ภายใน 15 วัน นับถัดจากวันที่ได้รับแจ้งความชำรุดบกพร่อง

16. อื่น ๆ

16.1. เงื่อนไขการตรวจรับพัสดุ

16.1.1. ผู้ขายต้องจัดหาผู้ชำนาญการและจัดเตรียมเครื่องมือ วัสดุอุปกรณ์ สารเคมี และอื่น ๆ เพื่อใช้ในการสาธิตและทดสอบการทำงานของเครื่องตามที่กำหนดไว้ในคุณลักษณะเฉพาะ โดยมหาวิทยาลัยวลัยลักษณ์ไม่ต้องจัดหาเพิ่มเติม และผู้ขายจะต้องเป็นผู้รับผิดชอบค่าใช้จ่ายเองทั้งหมด

16.1.2. เกณฑ์การตัดสินเมื่อตรวจสอบแล้วเป็นไปตามกฎเกณฑ์ที่กำหนดทุกรายการ จึงถือว่าผ่านการตรวจรับ

16.1.3. ผู้เสนอราคาต้องมีใบรับประกันคุณภาพพร้อมแนบในวันตรวจรับพัสดุ

16.2. เงื่อนไขทั่วไป

16.2.1. ครุภัณฑ์และอุปกรณ์ทุกชิ้น ต้องเป็นผลิตภัณฑ์ใหม่ที่ไม่ผ่านการใช้งานมาก่อนและเป็นของแท้จาก

16.2.2. ผู้ผลิต ไม่ได้มีการถอดหรือใส่ชิ้นส่วนใดชิ้นส่วนหนึ่งเข้าไป

16.2.3. ในการส่งมอบครุภัณฑ์ หากมีการชำรุดบกพร่องเสียหายหรือมีคุณสมบัติไม่เป็นไปตามที่ได้ระบุไว้ ให้ผู้จำหน่าย/ผู้ขายเปลี่ยนเครื่องใหม่ให้กับมหาวิทยาลัยโดยไม่มีข้อโต้แย้งใด ๆ

16.2.4. ผู้ขายจะต้องมีขั้นตอนการใช้งานและบำรุงรักษาเป็นเอกสารฉบับย่อ ทั้งภาษาไทยและภาษาอังกฤษ อย่างละ 1 ฉบับ

16.2.5. ผู้ขายจะต้องมีขั้นตอนการใช้งานเครื่องมือ การประมวลผล และการรายงานผลเพื่อวิเคราะห์ในเชิงคุณภาพเชิงปริมาณ และการวิเคราะห์สาร Unknown อย่างละเอียด (step by step) ใช้งานได้ในทุกอุปกรณ์และทุกซอฟต์แวร์ เป็นเอกสารภาษาไทยและภาษาอังกฤษ อย่างละ 1 ฉบับ

16.2.6. ผู้ขายจะต้องมีขั้นตอนการบำรุงรักษาฉบับสมบูรณ์ เป็นเอกสารทั้งภาษาไทยและภาษาอังกฤษ 1 ฉบับ

16.2.7. เอกสารในข้อ 16.2.4-16.2.6 เป็น electronic file หรือ PDF file อย่างละ 1 ฉบับ

17. การจัดซื้อจัดจ้างครั้งนี้จะมีการลงนามในสัญญาหรือข้อตกลงเป็นหนังสือได้ต่อเมื่อพระราชบัญญัติงบประมาณรายจ่ายประจำปีงบประมาณ พ.ศ.2569 มีผลใช้บังคับ และได้รับจัดสรรงบประมาณรายจ่ายประจำปีงบประมาณ พ.ศ. 2569 จากสำนักงบประมาณแล้ว และกรณีที่มีมหาวิทยาลัยวลัยลักษณ์ไม่ได้รับการจัดสรรงบประมาณเพื่อการจัดซื้อจัดจ้างในครั้งนี้ สามารถยกเลิกการจัดซื้อจัดจ้างได้



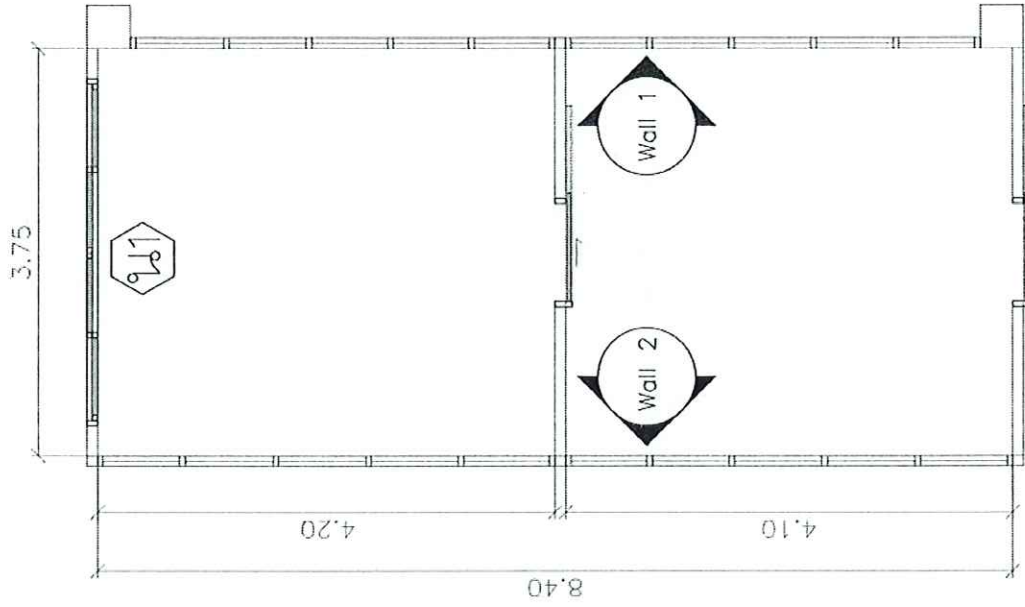
ลงชื่อ.....ประธานกรรมการ

ลงชื่อ.....กรรมการ

ลงชื่อ.....กรรมการ

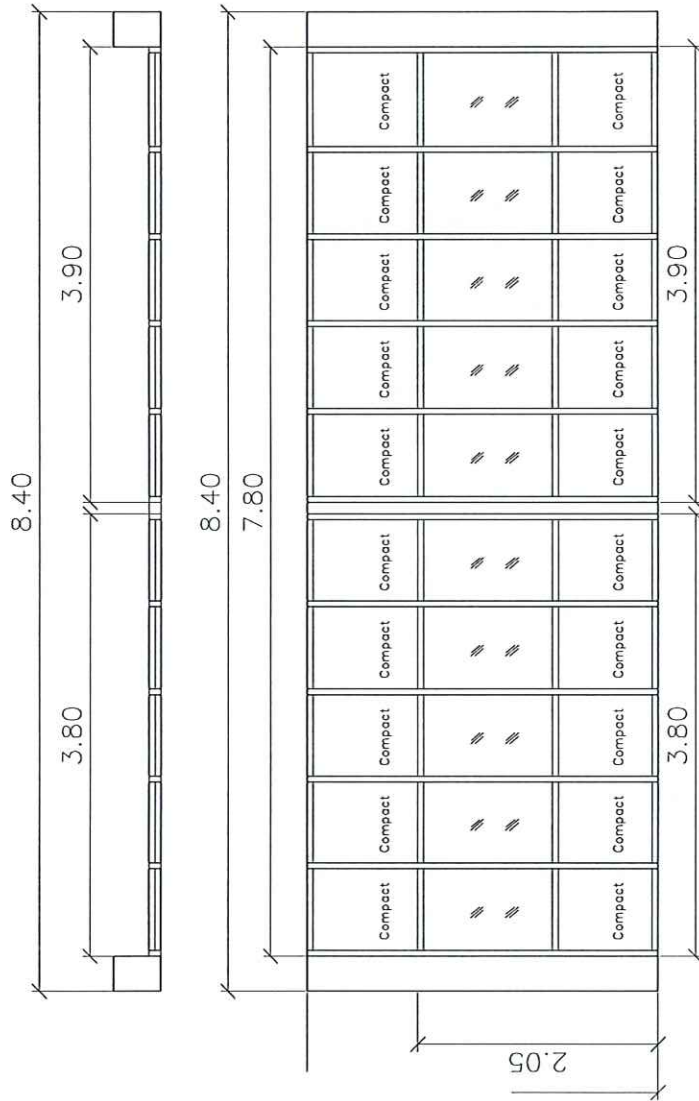
ลงชื่อ.....กรรมการ

ลงชื่อ.....กรรมการและเลขานุการ




 อ.ดร.ทศพร
 อ.ดร.วิมล
 อ.ดร.วิมล

แปลนผนังห้อง

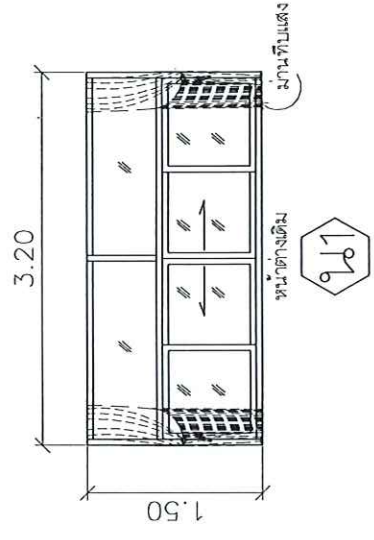
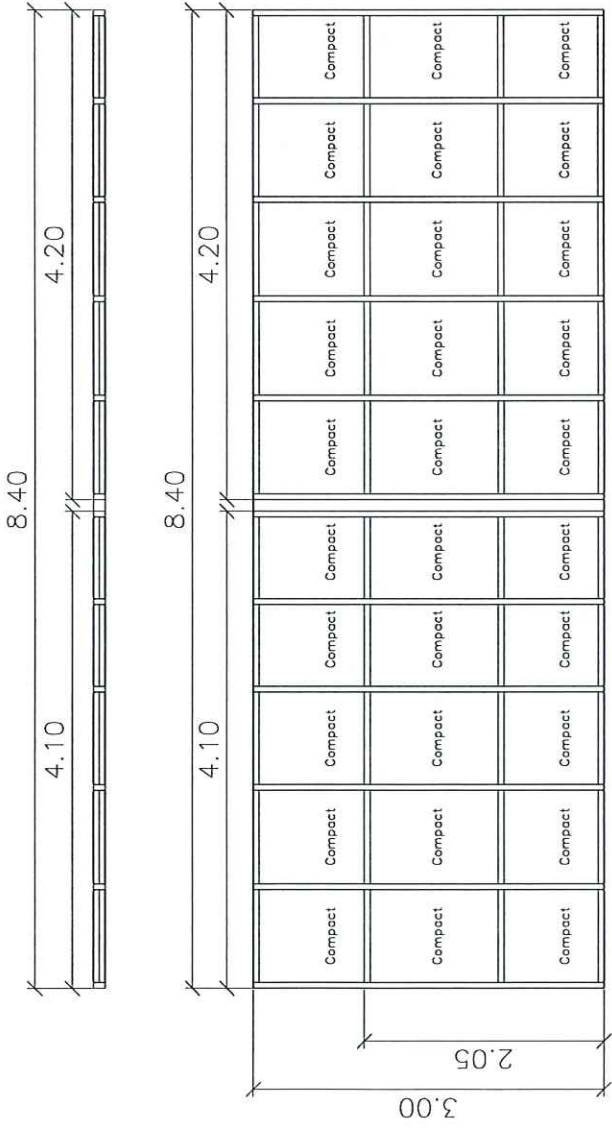


วงกบ	อลูมิเนียม
ท่อน้ำฝน	อลูมิเนียม
กระเบื้อง	กระเบื้อง
ลักษณะงาน	-
อุปกรณ์	-



Handwritten notes in Thai:
 วาด
 อนุมัติ
 อนุมัติ
 อนุมัติ

แบบขยาย Wall 1

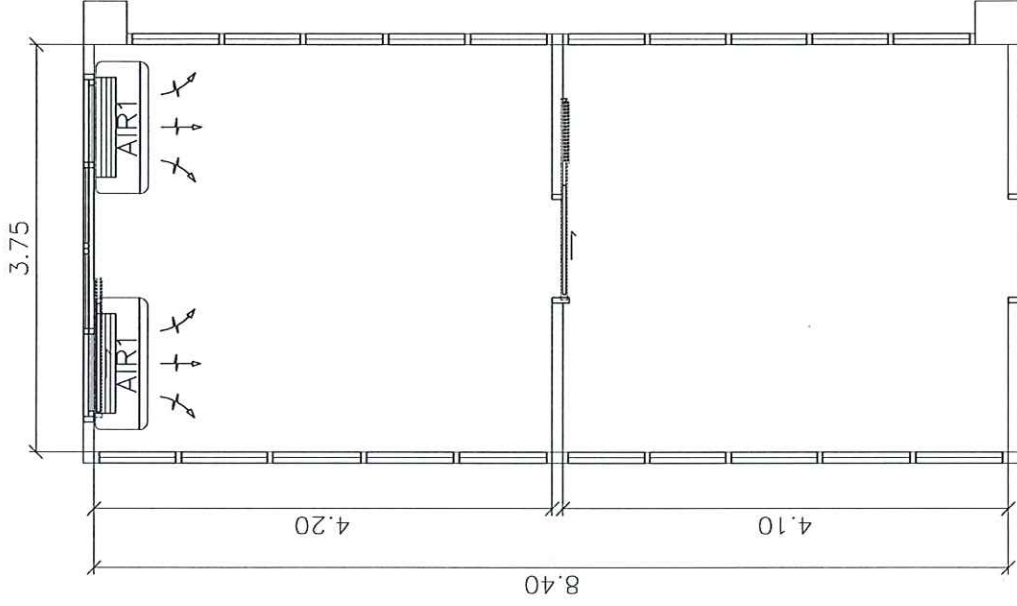


วงบ่อ	อลูมิเนียม
กรอบบาน	อลูมิเนียม
กระจก	-
ลักษณะบาน	-
อุปกรณ์	-



Handwritten signature and notes in blue ink.

แบบขยาย Wall 2

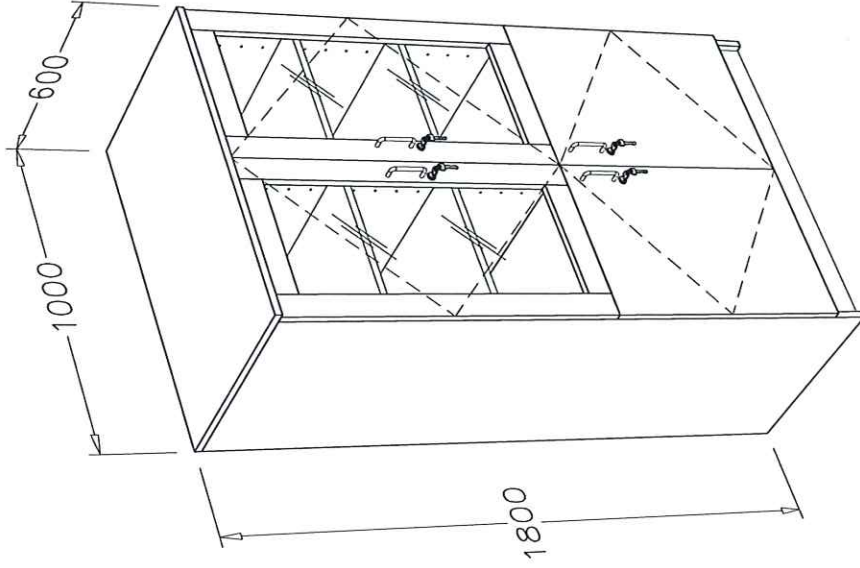


สัญลักษณ์	ความหมาย	จำนวน
	เครื่องปรับอากาศ ขนาด 18,000 BTU.	2 เครื่อง

อ.ศ.ดร. วรวิมล

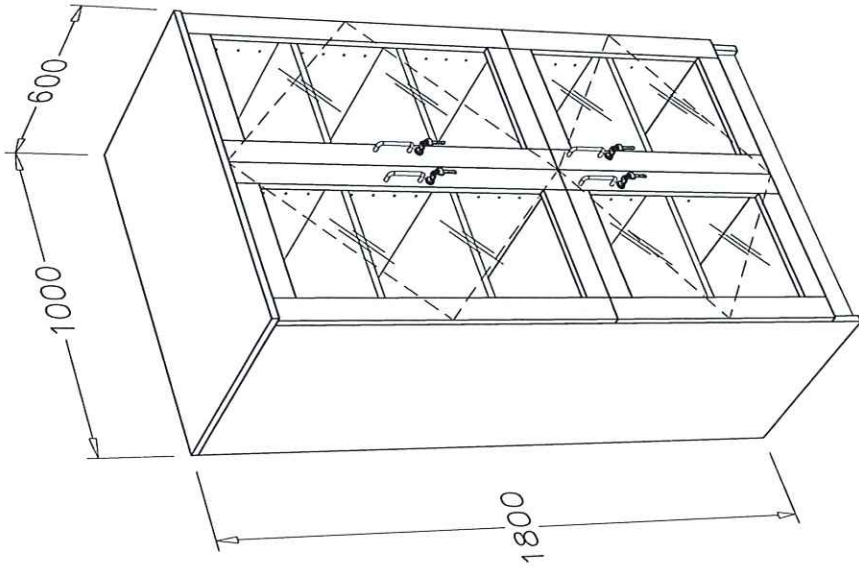
 จ.ป.๑๖

แปลนระบบปรับอากาศ



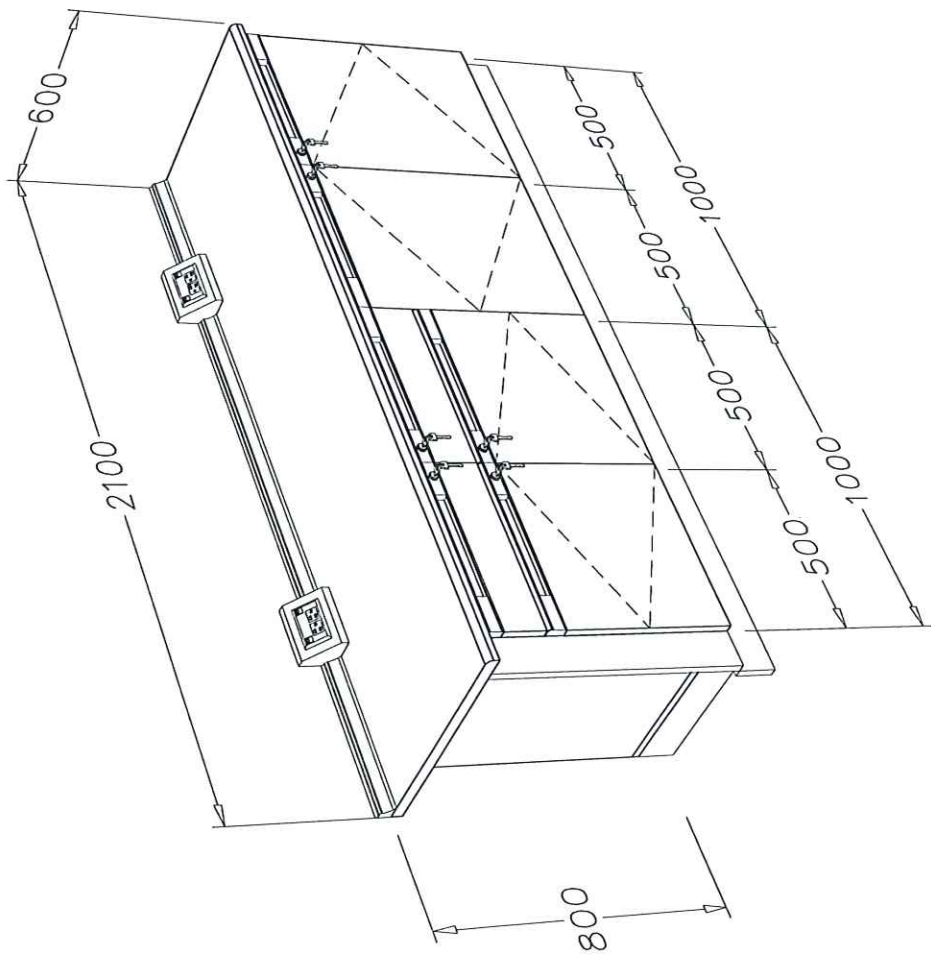
Handwritten signature and text in Thai script, including the name "อ.ดร.วิมล วัฒนวิเศษ" (Dr. Wiml Wannawitsorn).

CB-A



3/10/25
 3/10/25
 3/10/25

CB-B



Handwritten signature and date: 9/10/17
 วลัยลักษณ์
 วลัยลักษณ์

WB-C1